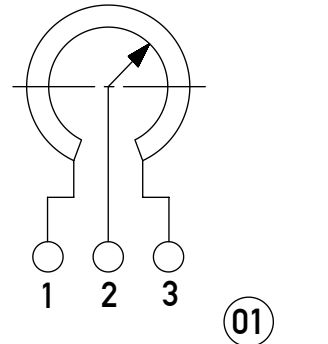
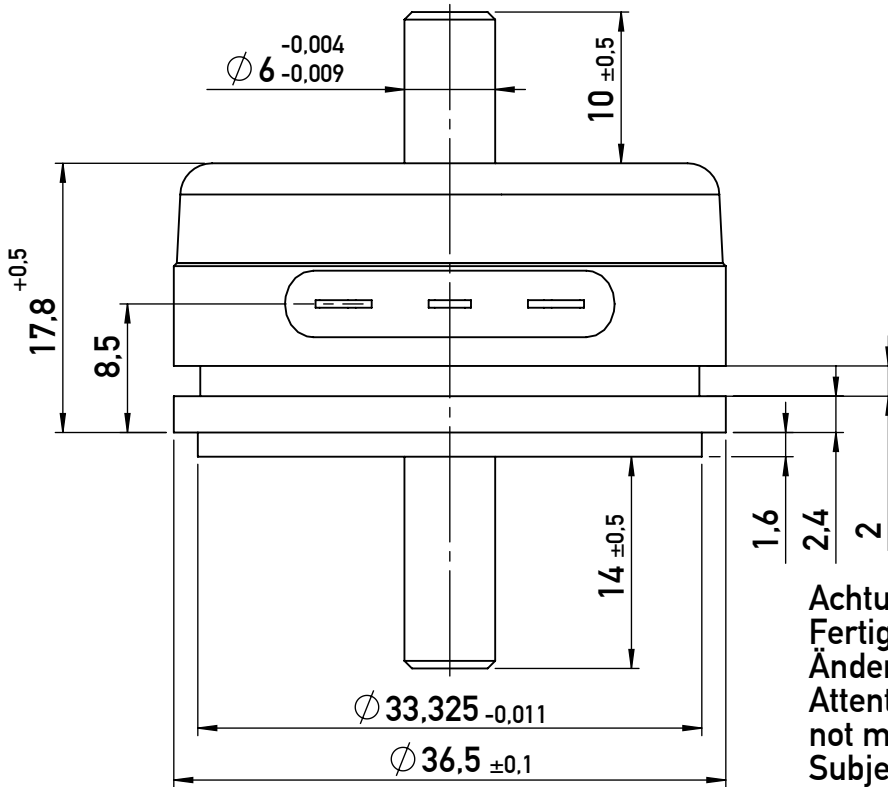
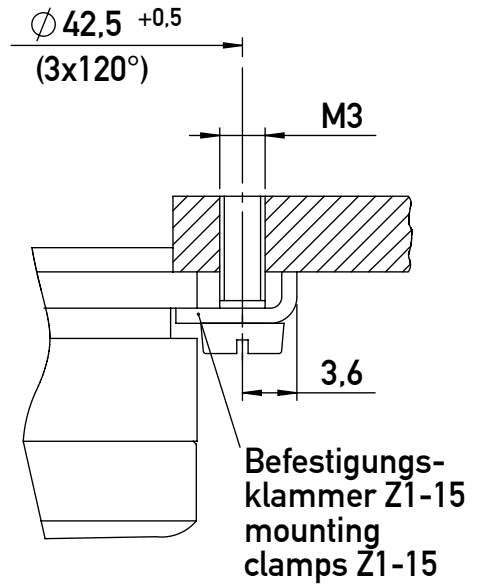
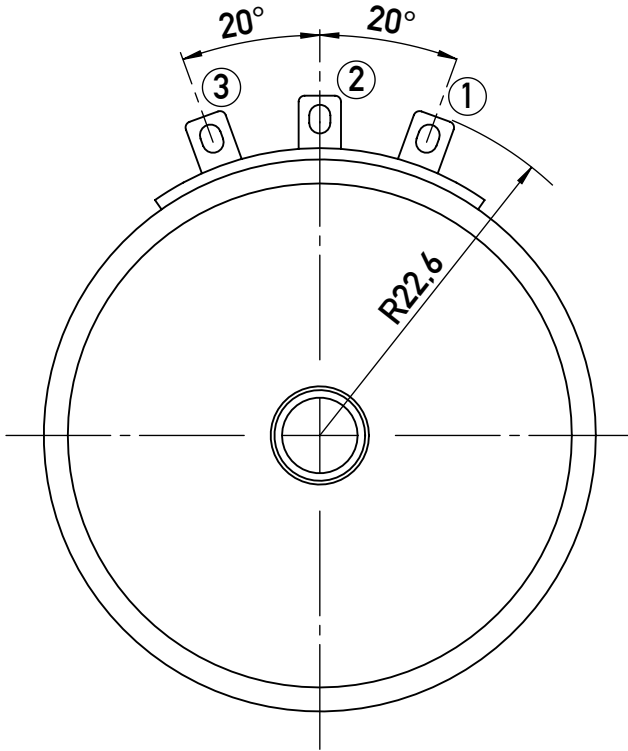


Weitergabe sowie Vervielfältigung dieser Unterlage, Verwertung und Mitteilung ihres Inhaltes nicht gestattet, soweit nicht ausdrücklich zugestanden. Zuwiderhandlungen verpflichten zu Schadensersatz. Alle Rechte für den Fall der Patentierung oder Gebrauchsmuster-Eintragung vorbehalten.
 This document is confidential and shall not be exploited, copied, reprinted or disclosed to a third party in any manner without our prior written permission. All rights reserved, especially in case of patent application or registration of petty patent.

**CAD-Freigabe
 CAD-release**

Papierausdruck unterliegt nicht dem Änderungsdienst
 paper print is subject to change



Schaltbild auf die Welle gesehen schematic seen on shaft

**Achtung! Einbaumaße sind keine Fertigungsmaße
 Änderungen vorbehalten
 Attention! Mounting dimensions are not manufacturing dimensions.
 Subject to change.**

geltende Dokumente regarding documents -

Index rev. ind.	Änd.-Nr. revision no.	Änderung revision description	Datum date	Bearb. drawn by	Gepr. checked by	Norm standardized by	Genehm. approved by
01	09-035	s. Änderungsbeschreibung	04.06.2009	Konstantinidis	Weller	-	Braun
Form- u. Lagetoleranzen nach shape and position tolerance per	Nichttol. Maße unspecified tolerances ISO 2768-mK	Maßstab / scale 2:1	Name / name	Datum / date	Typ / type P4502 A502	Format / size A4	
Oberflächenangaben nach surface tolerancing per	novotechnik Siedle Gruppe Novotechnik Messwertaufnehmer OHG	Bearb. drawn by	Bischoff	11.09.2003	Werkstoff / material	-	
Werkstückkanten nach part edges per		Gepr. checked by	Jacobs	17.09.2003	Werkstoff-Nr. / material no.	-	
Projektionsmethode 1 projection method 1		Genehm. approved by	Bürkle	23.09.2003	Zeichnungsmaßbild drawing	Art.-Nr. part no.	006209
Benennung / title			Zeichnungsnr. / drawing no.			Blatt / sheet	
P4502 A502			Z001-2543-4			1 von / of 1	