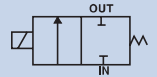




공기, 가스, 진공(1.33×10^2 pa), 물, 등유
기름(50cst이하) 제어용 직동식 멀티텍스 2포트 전자 밸브

AV41 Series

공기압 Symbol



주요 특징

- 다중유체제어·부착자세 자유자재
- 광범위한 사용압력·우수한 방수성

제품 사양

항 목	표 준 사 양		옵 션 사 양	
사용유체	공기, 가스, 진공 (1.33×10^2 pa), 물, 등유, 기름 (50cst이하)		온수	증기
사용압력 범위	MPa(kgf/cm ²)	0 ~ 5 (0~50) (단, 제품형번, 유체에 따라 다르므로 사양란 참조할 것)		
내압(수압)	MPa(kgf/cm ²)	25 (250)	25 (250)	
유체온도	℃	-10 ~ 60 (단, 동결이 없을 것)		-10 ~ 184
주위온도	℃	-20 ~ 60 (B종 코일)		-20 ~ 100 (H종 코일)
사용장소	부식성가스, 폭발성가스가 없는 장소			
밸브구조	직동형 포펫식			
밸브누설량	cm ³ /min (ANR)	0.2 이하 (단, JIS누설기준에 따름)		공기압에서 300이하 (테프론)
부착자세	자유자재			

주) 사용유체가 증기일때는 SEAL재질은 테프론사용.

형번 및 사양

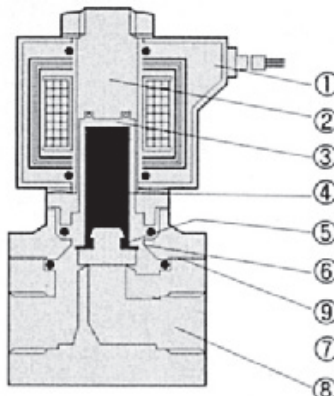
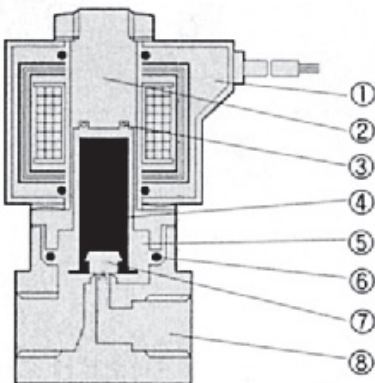
형번	항목	접속 구경	오리 피스 (mm)	Cv값	유효 단면적 (mm ²)	최고 작동차압력(MPa)					정격 전압	정격 전력(VA)		소비 전력(W)		중량 (kg)	
						공기		물, 온도, 등유		기름(50cst)		유지시 60Hz	기동시 60Hz	AC 60Hz	DC		
						AC	DC	AC	DC	AC							DC
AV41-03-1	Rc1/4 Rc3/8	Rc1/4 Rc3/8	1.5	0.10	1.8	5.0	4.0	4.5	4.0	4.0	1.0	AC110V 60Hz AC220V 60Hz DC24V	15	24	5.7	11	0.45 (Rc3/8)
AV41-03-2			2.0	0.15	2.7	3.0	2.5	2.7	2.5	2.5	1.0						
AV41-03-3			3.0	0.31	6.2	1.5	0.9	1.3	0.9	0.9	1.0						
AV41-03-4			3.5	0.42	8.2	1.2	0.6	0.9	0.6	0.6	0.9						
AV41-03-5			4.0	0.54	10.5	1.0	0.5	0.7	0.5	0.5	0.7						
AV41-03-6			5.0	0.80	15.3	0.6	0.25	0.4	0.25	0.25	0.4						
AV41-03-7			7.0	1.0	26.4	0.25	0.1	0.2	0.1	0.1	0.2						
AV41-04-8	Rc1/2	10.0	1.88	40.6	0.1	0.05	0.1	0.05	0.05	-						0.54	

주) 허용전압의 범위는 ±10%내에서 사용하십시오.

내부 구조 및 재질

● AV41-03-1~7

● AV41-04-8



품 번	부품 명칭	재 질
1	코일	B종, H종
2	코어	스테인레스
3	쉐딩코일	동(은)
4	플런저	스테인레스
5	스프링	스테인레스
6	오링	고무(니트릴, 불소, 테프론)
7	씰	고무(니트릴, 불소, 테프론)
8	바디	동, 스테인레스

AV41 Series

직동식 멀티렉스 2포트 전자 밸브

■ 형번 표시 방법

AV41 - 02 - 3 - ※※ - OB - AC110V

① 접속 구경

② 오리피스

③ 재질 조합

④ 코일 종류

⑤ 부착판

⑥ 정격 전압

기호	내 용		
①	접속 구경	AV41	AV41저압대유량
02	Rc1/4	○	
03	Rc3/8	○	○
04	Rc1/2		○
②	오리피스	AV41	AV41저압대유량
1	Ø1.5	○	
2	Ø2	○	
3	Ø3	○	
4	Ø3.5	○	
5	Ø4	○	
6	Ø5	○	
7	Ø7	○	
8	Ø10		○
③	재질 조합		
	바디	씰	
무기호	동	니트릴고무	
B		불소고무	
C		테프론	
D	스테인레스	니트릴고무	
E		불소고무	
F		테프론	
④	코일 종류		
무기호	크로메트 리드선		
2G	DIN단자(Pg11)		
2H	DIN단자(램프 부착)		
4A	오픈프레임 리드선(H종)		
⑤	부착판		
무기호	없음		
OB	부착판 부착		
⑥	정격 전압		
AC110V	AC110V 60Hz		
AC220V	AC220V 60Hz		
DC24V	DC24V		

<형번표시 예>

AV41-02-3-B2G-AC110V

① 접속 구경 : Rc1/4

② 오리피스 : Ø3

③ 동 바디+불소 고무의 조합

④ DIN단자

⑤ 부착판 : 없음

⑥ 전압 : AC110V 60Hz

▲ 형번선정시 주의사항

※ 1 오픈프레임 리드선(H종) 코일은 AC110/220V만 적용됨.

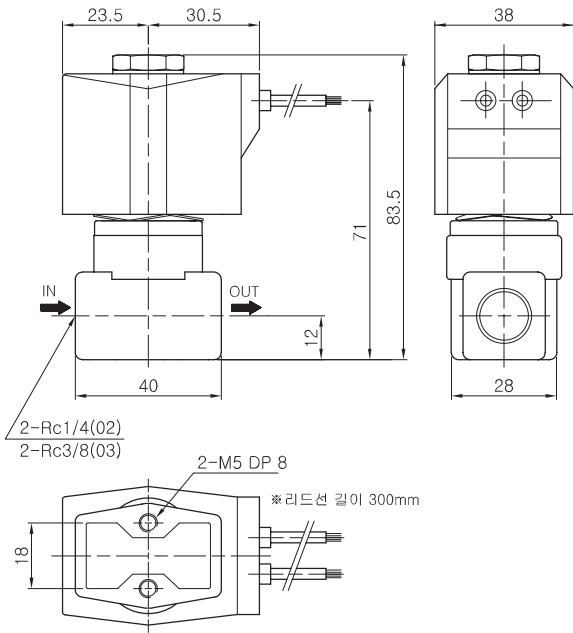
※ 2 저압 대유량 : SEAL재질이 고무인 경우만 적용됨.

※ 3 BODY재질 스테인레스는 오리피스 Ø3, Ø4만 생산 가능.

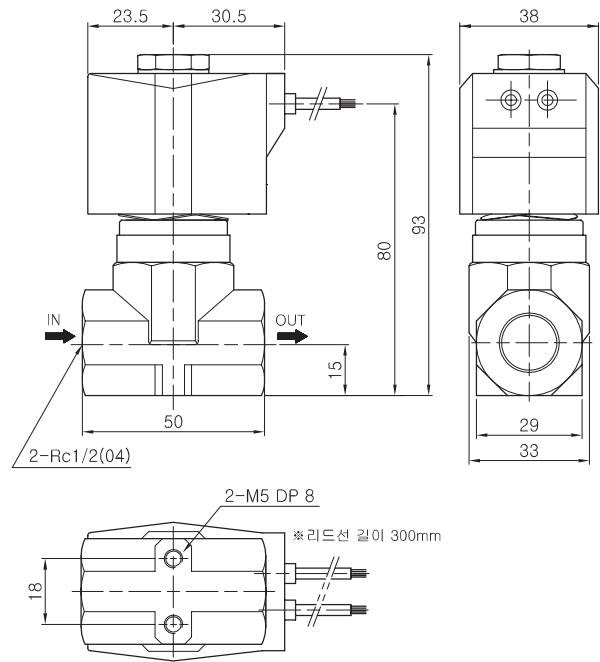


외형 치수

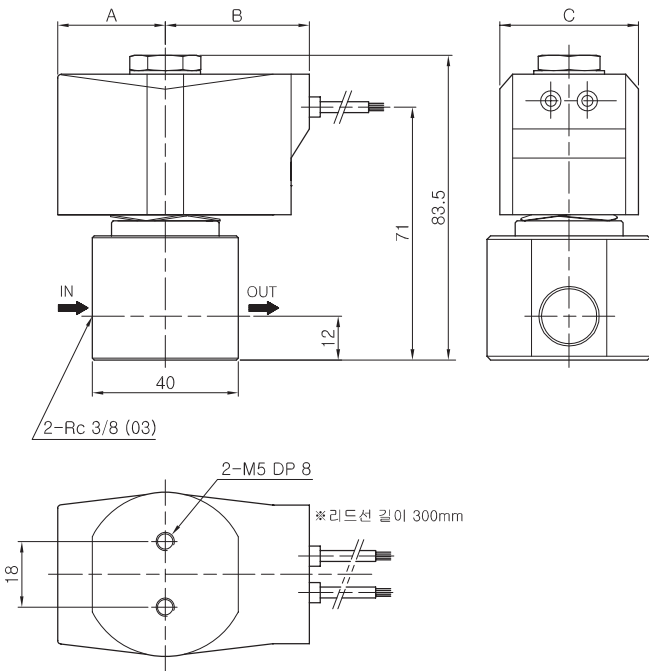
크로메트 리드선
AV41-03-1~7



AV41-04-8

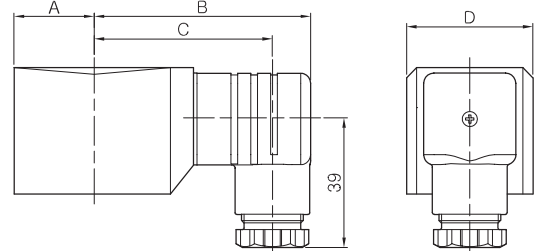


스테인레스 바디
AV41-03-3,4,7



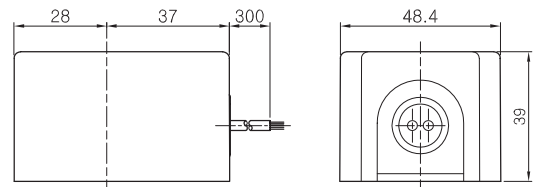
전압	A	B	C
AC	23.5	30.5	38
DC	29.5	39	46

DIN단자(2G), DIN단자 램프 부착(2H)



전압	A	B	C	D
AC	23.5	65.5	54	38
DC	29.5	69	57.5	46

오픈프레임 리드선



부착관

