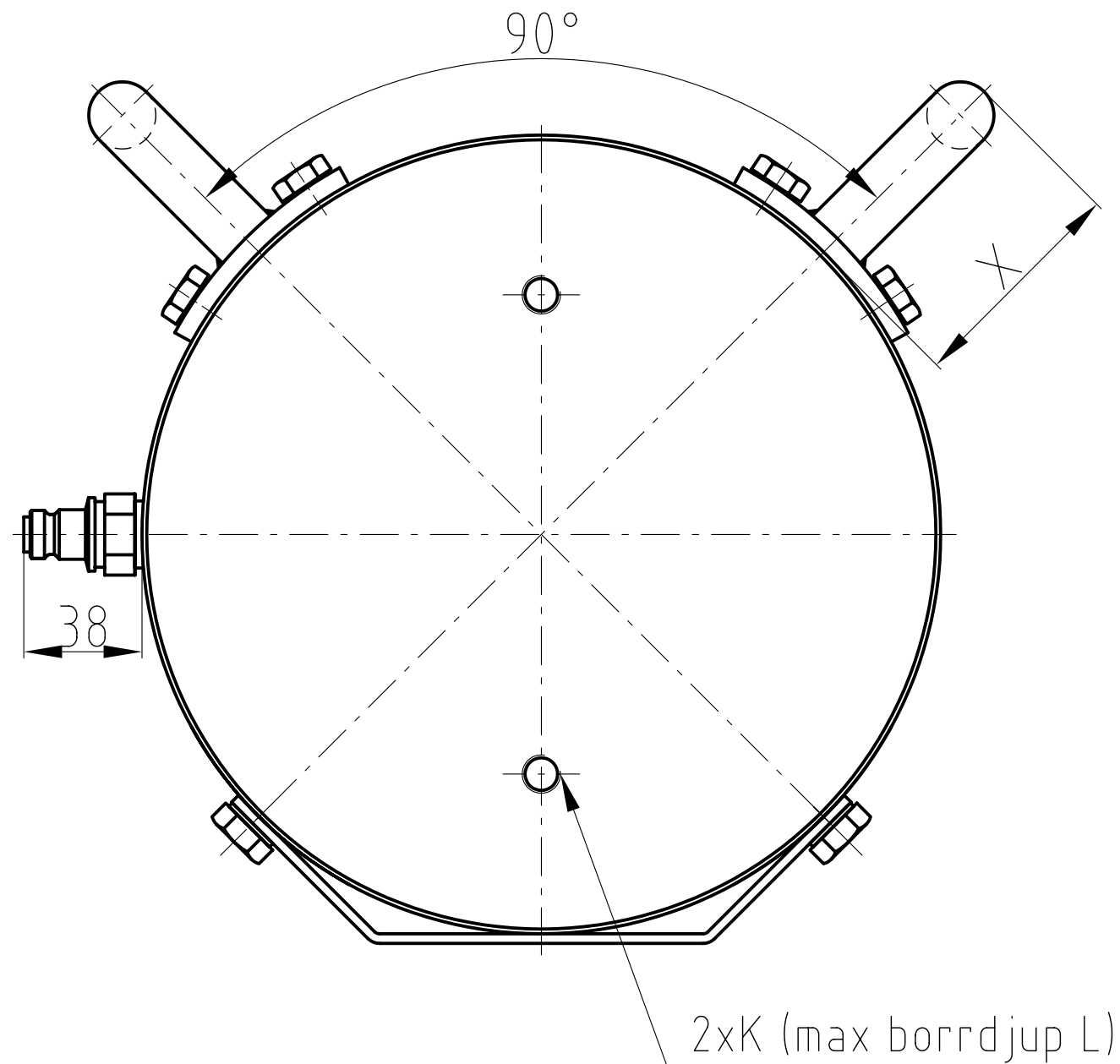


CX250B-100



Modell	Max arbets-tryck, MPa	Kapacitet kN	Slaglängd mm	Kolvarea cm ²	Slagvolym cm ³	A mm	B Ømm	C mm	K	L Ømm	V mm	X Ømm	Vikt kg
CX250B-100	80	2513	100	314	3140	285	250	38	M12	17	30	71	100

Material			Ämne, dimension			Värmebehandling			Ytbehandling		
Tillåtna måttavvikelser där ej annat anges						Ytjämnhet där ej annat anges					
Bärbetade det.			Gjutna det.			Smältsvetsade konstr.			Ra µm		
enl.SS-ISO-2768-1			enl.SS-ISO-8062			enl.SMS 723			✓		
Konstr.	Ritad	Datum	Produkt			Tol.system			ent. ISO		
	JMG	090624	CX250B-100			ent. ISO			E		
Prod.godk.	Konstr.godk.	Skala	Benämning			Ersätter			Ersatt av		
		1:2	MÅTTRITNING								
									C-49461		

DENNA RITNING ÄR NIKE HYDRAULICS AB:s EGENDOM. SKYDDAD ENLIGT GÄLLANDE LAG.
 THIS DRAWING IS THE PROPERTY OF NIKE HYDRAULIC AB. PROTECTED BY PREVAILING LAW.

Utg.	Ändring	Datum	Sign.
------	---------	-------	-------