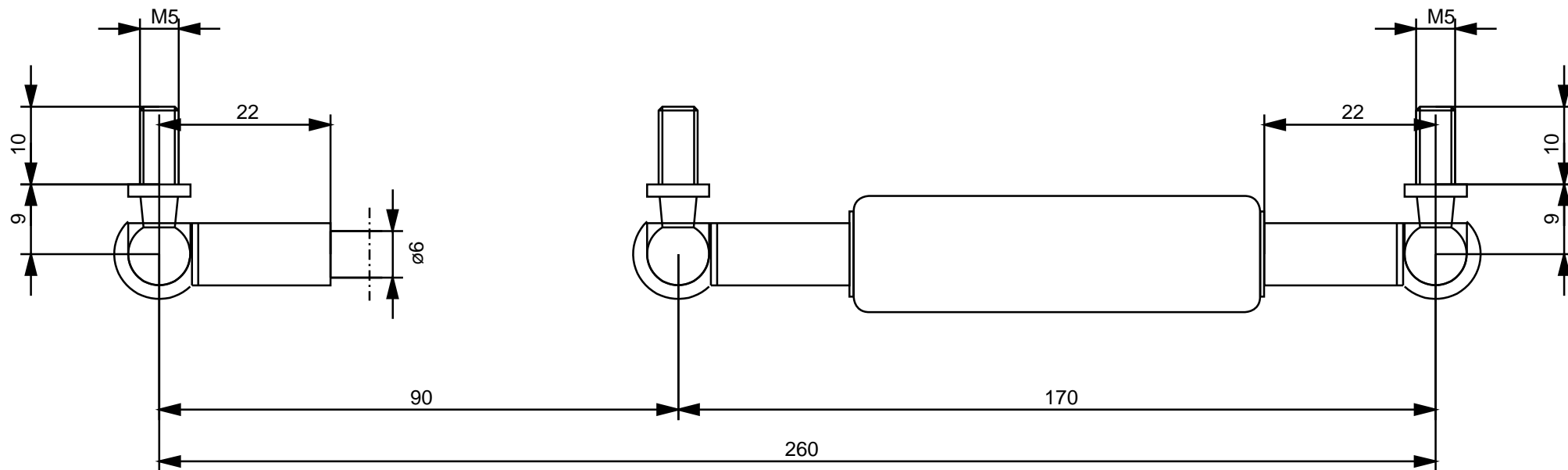


**G 06 15 0090 1 0260 WG22 WG22 00150N**

03.06.2019 Nadia Geng

Zeichnung zu Angebot 1601401



**HAHN-Gasfedern GmbH**  
Waldstrasse 43 73773 Aichwald

Beachten Sie unsere technische Vorschrift

nicht öffnen , nicht erhitzen - hoher Druck

Einbau/Lagerung mit Kolbenstange nach unten

Teil	Abmessung	Material	Oberfläche	Anschluss	Progression: 36,7 %
Kolbenstange	$\varnothing 6$ mm	Stahl	hartverchromt	WG22 M5/M5 CS8	
Zylinder	$\varnothing 15$ mm	Stahl	schwarz	WG22 M5/M5 CS8	