

## DARWIN



### Idoneità

Aspiratore per nebbie e vapori d'olio intero o emulsionato per macchine utensili.

Darwin **turbina (T)**: depurazione di aria contenente nebbie di olio emulsionato in presenza di rilevanti quantità di polveri solide.

Darwin **mono-centrifuga (M)**: depurazione di aria contenente nebbie di olio intero o emulsionato anche in presenza di polveri solide.

Darwin **doppia-centrifuga (D)**: depurazione di aria contenente nebbie e vapori di olio intero o emulsionato anche in presenza di polveri solide.



### Il principio di funzionamento

La serie DARWIN, brevettata, si compone di 4 modelli, con portate nominali da 600 a 3.300 m<sup>3</sup>/h, capaci di far fronte alle applicazioni più diverse: da quelle di un piccolo tornio a quelle di una rettificata o di un complesso centro di lavoro.

Gli aspiratori della serie Darwin aspirano e ricondensano l'inquinante oleoso grazie al principio della coalescenza. L'alta velocità impressa dall'effetto centrifugo è in grado di massimizzare la probabilità di impatto fra le micro-particelle d'olio e quindi la loro riaggregazione in dimensioni maggiori. Questo consente di ricondurle allo stato liquido. L'olio, così recuperato, viene rinviato alla macchina utensile attraverso il tubo di drenaggio.



### Uses

Air filter for mists and vapours from soluble or neat oil, depending on the installed rotor:

Darwin **turbine (T)**: filtration of air containing soluble oil mist with the presence of heavy particulate.

Darwin **single-centrifuge (M)**: filtration of air containing mists of soluble and neat oils with presence of small quantities of dusts.

Darwin **double-centrifuge (D)**: filtration of air containing mists and vapours of soluble and neat oil with presence of small quantities of dusts.



### Working process

The DARWIN series, patented and available in 4 models, covers throughput range of 600 to 3300 m<sup>3</sup>/h.

This means that it can cope with widely differing applications, from small lathes to grinding machines or complex machining centres.

The air filters of the Darwin Series collect and coalesce the oily pollutant thanks to the acceleration effect of the turbine or the rotor on the particles. The centrifugal action of the rotor coalesces the captured mists, bringing them back to their liquid state. The collected oil is sent back to the machine tool through the drainage pipe.



### Anwendung

Abscheider von reinem und emulgiertem Ölnebel, geeignet für:

Darwin **Turbine (T)**: Filtration von emulgiertem Ölnebel und Dampf mit vielen Staubpartikeln.

Darwin **Einzel-Zentrifuge (M)**: Filtration von reinem und emulgiertem Ölnebel mit wenig Staubpartikeln.

Darwin **Doppelte-Zentrifuge (D)**: Filtration von reinem und emulgiertem Ölnebel und Dampf mit wenig Staubpartikeln.



### Funktionsprinzip

Die DARWIN-Serie, mit internationale Patente, mit Förderleistung von 600 bis 3.300 m<sup>3</sup>/h. Dies

bedeutet, dass DARWIN für ein breites Spektrum von Anwendungen einsetzbar ist, von der kleinen Drehmaschine über Schleifmaschinen bis hin zu komplexen Bearbeitungszentren.

Dank der von der Turbine oder der Zentrifuge ausgehenden Partikel-Beschleunigung wird die Ölverunreinigung abgesaugt und erneut kondensiert.

Aufgrund der Zentrifugalwirkung kondensiert der abgesaugte Nebel sofort und wird wieder in den flüssigen Zustand versetzt. Das so wiedergewonnene Öl wird der Werkzeugmaschine über das Drainagenrohr erneut zugeführt.

## Italiano



I brevetti della serie Darwin garantiscono:

- **Compattezza e flessibilità**

Estremamente versatili, gli aspiratori della serie DARWIN possono essere montati agevolmente a bordo macchina in ogni situazione. Grazie all'originale supporto basculante, sono infatti gli unici a poter essere installati sia in verticale che in orizzontale con un unico kit di montaggio.

- **Semplicità di installazione e manutenzione**

Grazie all'inedito supporto e al nuovo sistema di drenaggio dell'olio, le operazioni di manutenzione ordinaria possono essere effettuate direttamente a bordo macchina, con grande rapidità ed efficacia. Progettati affinché ogni componente interno sia facilmente raggiungibile, i DARWIN assicurano un abbattimento dei tempi di manutenzione del 50%.

- **Ineguagliata versatilità d'impiego**

Tutti i modelli della serie DARWIN sono progettati per potersi trasformare con l'evoluzione e la crescita della vostra azienda. Il particolare involucro, permette infatti l'intercambiabilità delle tre giranti in funzione del tipo di macchina utensile da equipaggiare, anche in tempi successivi alla prima installazione e con la massima praticità. Così, l'acquisto effettuato oggi verrà ulteriormente ammortizzato nel tempo, dimostrandosi vantaggioso oltre che dal punto di vista tecnologico anche da quello economico.

- **Massima personalizzazione delle soluzioni**

L'alto grado di filtrazione garantito dalla serie DARWIN può essere ulteriormente incrementato grazie ai moduli di pre e post-filtrazione. Ciascun aspiratore può infatti essere abbinato a efficienti pre e post-filtri. Vere e proprie sezioni di superdepurazione che, con oltre 150 possibili combinazioni, consentono di costruire soluzioni ad hoc in funzione del tipo di inquinante. Tutti i moduli di pre e post filtrazione possono essere aggiunti o tolti in qualsiasi momento della vita dell'aspiratore.

## English



DARWIN series patent grant:

- **Compact design and flexibility**

The extreme versatility of these filters means that they can easily be mounted on the machine tool in any situation. They are the only filters which can be simply installed and operated in both vertical and horizontal positions using a single mounting kit thanks to the unique swivel support.

- **Easy installation and maintenance**

Thanks to the brand new support and the patented oil drainage system, routine maintenance can be directly carried out rapidly and efficiently in situ. Because every component has been designed to be easily reachable, the DARWIN series reduces maintenance time by 50%.

- **Unequaled versatility in use**

All the models in the Darwin series can evolve with the growth of your company. The special shell allows the three rotors to be interchanged depending on the type of machine tool to be served. The change is easily done even after the initial installation of the air filter. So today's acquisition will be further amortised over time, demonstrating that the Darwin series presents not only technological advantages but also significant economic benefits.

- **Maximum performance at a moderate price**

The high level of filtration guaranteed by the DARWIN series can be further increased by our pre- and post-filters. All the air filters can be expanded in combination with efficient pre-post-filters, real superfiltration units. More than 150 permutations permit ad hoc solutions depending on the type of pollutant. All the pre- and post-filter modules can be added or removed at any time during the life of the air filter.

## Deutsch



Kennzeichnend für die DARWIN Serie ist:

- **Kompaktheit und Flexibilität**

Diese Filter sind extrem vielseitig einsetzbar und können jederzeit leicht an die Maschine angebaut werden. Sie sind die einzigen Filter, die mit Hilfe eines Bausatzsystems mühelos installiert werden können und sowohl vertikal als auch horizontal einsetzbar sind dank einer einzigartigen schwenkbaren Gerätehalterung.

- **Einfache Installation und Wartung**

Dank der neuen Halterung und des patentierten Öldränagesystems kann die Routinewartung direkt an der Maschine schnell und effizient durchgeführt werden. Der DARWIN wurde so konzipiert, dass jedes einzelne Teil leicht erreichbar ist – so reduziert sich der Wartungsaufwand um 50 %.

- **Höchst vielseitig im Einsatz**

Alle DARWIN-Modelle sind so ausgelegt, dass sie entsprechend der Entwicklung und dem Wachstum Ihrer Firma angepasst werden können. Aufgrund der speziellen Manteln können die drei Rotortypen ausgetauscht werden je nach Werkzeugmaschine. Die Rotortypen lassen sich einfach wechseln, auch nach der Erstinstallation der Luftfilter. Der Erwerb des DARWIN erweist sich also nicht nur kurzfristig, sondern auch auf lange Sicht als rentabel, da DARWIN nicht nur technische, sondern auch entscheidende wirtschaftliche Vorteile bietet.

- **Höchstleistungen zum günstigen Preisen**

Der hervorragende Filtrierungsgrad, den die DARWIN-Serie garantiert, kann weiter erhöht werden durch den Einsatz unserer Vor- und Nachfilter. Alle Luftfilter sind kombinierbar mit diesen hocheffizienten Filtriereinheiten so dass wir über 150 Lösungen anbieten können. Schnelle Anpassung ist somit möglich je nach Art der Verunreinigung. Die Vor- und Nachfilter können jederzeit hinzugefügt oder wieder entfernt werden.



## INSTALLAZIONE DEGLI ASPIRATORI LINEE GUIDA

Grazie alla loro modularità, l'installazione dei nostri aspiratori risulta semplice e rapida. Tuttavia è importante che l'operazione venga eseguita correttamente per garantire il perfetto funzionamento delle unità.

Ecco alcune regole fondamentali. Per maggiori dettagli si rimanda al manuale di istruzione dei singoli modelli di aspiratore.

- Prima di procedere all'installazione, assicurarsi che ci siano gli spazi minimi necessari (sopra e sui lati dell'aspiratore) per permettere lo svolgimento delle operazioni di manutenzione in condizioni di sicurezza (consultare le schede tecniche o i manuali di istruzione).
- L'aspiratore deve essere installato in posizione orizzontale o verticale direttamente sulla carenatura della macchina utensile, o con l'apposita piantana, nelle immediate vicinanze della macchina. Per far ciò utilizzare l'apposito kit di fissaggio comprendente

l'eventuale piastra di raccordo.

Un singolo aspiratore può servire più macchine. In questo caso è fondamentale rispettare le riduzioni sulle tubazioni e interporre fra aspirazione e tubazione rigida un pezzo di tubo flessibile in PVC per facilitare le future operazioni di manutenzione.

- Per evitare perdite di carico (e conseguente abbassamento della portata), è sempre consigliabile utilizzare tubazioni di aspirazione con una lunghezza non superiore a 2 metri. Inoltre, onde evitare ristagni di liquido all'interno delle tubazioni flessibili, disporre le stesse in modo che non si formino avvallamenti.
- Su torni (mono e plurimandrino), troncatrici, fresatrici, transfer, alesatrici, lappatrici, rettificatrici ecc. è di fondamentale importanza posizionare la bocca di aspirazione dell'unità filtrante lontano dalla zona in cui si generano trucioli e spruzzi di liquido.

Questo per evitare che si creino problemi di sbilanciamento e un precoce intasamento dei filtri (eventualmente utilizzare prefiltri).

- Per garantire la massima efficienza e durata dell'aspiratore, è necessario che questo lavori continuamente, dal momento in cui la macchina utensile viene accesa fino al suo spegnimento, indipendentemente dai cicli di lavoro. Per questo motivo l'aspiratore deve essere alimentato direttamente al quadro generale della macchina.

## AIR FILTERS INSTALLATION GUIDELINES

Thanks to their modularity, the installation of air filters is quite simple and easy. It is however important that this operation is done correctly to grant a perfect functioning of the unit. Here are a few fundamental indications.

For additional detailed information please refer to the instruction manual of the single models.

- Before proceeding with the air filter installation, make sure that there is enough space over and at the sides of the air filter to allow operation and maintenance in safe conditions (for the exact spaces needed for the installation please refer to the instruction manuals or to the single technical data sheets).
- The air filter must be installed horizontally or vertically either directly on the machine tool enclosure, or in the immediate proximity of the machine tool by means of the appropriate support frame. For small machines, if necessary, one single air filter can serve more machine tools at the same time. In this case it is very important to respect the pipe reductions and to insert 1 meter of PVC flexible pipe between the air filter and the rigid pipe-line as to facilitate future maintenance and efficient operation.
- To avoid pressure drop, it is always advisable to use a suction pipe with a maximum length of 2 metres. Longer pipes could generate a relevant throughput drop. Furthermore, to prevent liquid stagnation inside the flexible pipes, avoid "sagging" ductwork when positioning the unit.
- On turning machines (single or multi spindle), lathes, millers, boring, lapping, gear cutting, grinding, presses etc. it is important that the suction pipe of the air filter is placed far from the spindle and from areas where there is strong presence of metal swarfs, solid particulate and cooling fluids. This is to avoid deposits of particles inside the centrifuge which could cause malfunctioning, vibrations and rapid clogging of the filter (in case use pre-filters).
- Granting the best performance, the air filter must work continuously, from the moment the machine tool is started to the moment it is turned off, and being independent from the machine tool working cycles. For this reason, the air filter must be powered directly from the main electric switch board of the machine tool.

## MONTAGE DER ABSAUGGERÄTE: ALLGEMEINE ANWEISUNGEN

Die Modularität unserer Absauggeräte ermöglicht eine leichte und schnelle Montage. Um die korrekte Funktion der Einheiten zu gewährleisten, muss eine einwandfreie Montage erfolgen. Bitte beachten Sie die folgenden Grundregeln (detaillierte Erläuterungen finden Sie in den Gebrauchsanleitungen).

- Vor Aufstellen des Gerätes prüfen, ob der minimal erforderliche Raumbedarf vorhanden ist (über und neben dem Gerät), damit die Sicherheit bei Betrieb und Wartung des Luftreinigers gewährleistet ist. (Vgl. die Technischen Blätter oder die Gebrauchsanweisungen zum erforderlichen Raumbedarf).
- Das Absauggerät ist waagrecht oder senkrecht zu installieren, und zwar unter Anwendung der vorgesehenen Schwingungsdämpfer und des Sicherheitsösenkabels. Alternativ kann das Gerät auch direkt an das Gehäuse der Werkzeugmaschine montiert werden (bei geschlossener Ausführung gegebenenfalls mit Anschlussplatte für das Saugrohr); mit der zugehörigen Halterung kann es auch unmittelbar neben der Maschine aufgestellt werden. Ein einziges Absauggerät kann gleichzeitig mehrere kleine Maschinen bedienen, wobei die Querschnittsvermindernungen an den Rohren zu beachten sind und das Absauggerät mit einem 1 m langer PVC-Schlauch mit dem biegefesten Rohr zu verbinden ist, um die Wartungsarbeiten zu erleichtern.
- Zur Vermeidung einer schwächeren Leistung empfehlen wir, ein maximal 2 Meter langes Saugrohr zu wählen. Alle Schläuche sind so anzuordnen, dass sich die Flüssigkeit nicht darin stauen kann.
- Bei Drehmaschinen (Ein- und Mehrspindel-drehmaschinen), Trennmaschinen, Fräsmaschinen, Transfer, Läppmaschinen, Schleifmaschinen usw. darf die Saugöffnung auf keinen Fall im Bereich der Spindel angebracht werden, auch nicht dort, wo Späne und Kühlmittelspritzer hingelangen können (in diesem Fall Vorfilter benutzen). Nur so kann sichergestellt werden, dass keine festen Partikel ins Innere der Zentrifuge gelangen. Diese würden eine Unwucht verursachen und somit Schwingungen im Absauggerät, und der Filter würde schnell verstopfen.
- Höchste Leistung und Lebensdauer der Absauggeräte setzt voraus, dass sie ununterbrochen in Betrieb sind, d. h. vom Einbis zum Ausschalten der Werkzeugmaschine unabhängig von deren Arbeitsablauf. Aus diesem Grund ist das Absauggerät direkt am Maschinenschutzschalter anzuschließen und nicht abhängig von anderen Maschinenfunktionen.

## Italiano

### Descrizione e uso

Aspiratore di nebbie e vapori d'olio intero o emulsionato per macchine utensili

### Idoneità

T: Affilatrici e rettificatrici  
M-D: Tutte le macchine utensili per la lavorazione dei metalli.

### Usi Previsti

T: Depurazione di aria contenente nebbie di olio emulsionato in presenza di rilevanti quantità di polveri solide.  
M: Depurazione di aria contenente nebbie di olio intero o emulsionato anche in presenza di polveri solide.  
D: Depurazione di aria contenente nebbie e vapori di olio intero o emulsionato anche in presenza di polveri solide.

### Versioni

INOX: Particolarmente adatti a nebbie e micronebbie d'olio con forte concentrazione di vapore d'acqua quali ad esempio alcuni tipi di lavatrici industriali o alcune applicazioni del settore alimentare. Aspirazione di nebbie, fumi e vapori di oli particolarmente corrosivi o salini tipici di alcuni settori meccanici o industriali.

### Dimensioni

## English

### Description and uses

Air filter for mists and vapours from soluble or neat oil

### Suitable for

T: Sharpeners, Grinders  
M-D: All machine tools for metal working.

### Uses

T: Filtration of air containing soluble oil mist with the presence of heavy particulate.  
M: Filtration of air containing mists of soluble and neat oils with presence of small quantities of dusts.  
D: Filtration of air containing mists and vapours of soluble and neat oil with presence of small quantities of dusts.

### Versions

STEINLESS STEEL: Particularly suitable for oil mist and micro-mist with strong water vapor concentration which as an example some types of industrial washing machines or some applications of the food industry. Aspiration of fogs, smoke and vapors particularly corrosive or salty typical of some mechanical or industrial fields applications.

### Dimensions

## Deutsch

### Beschreibung und Anwendung

Abscheider von Ölnebel aus reinem Öl oder Emulsionen

### Geeignet für

T: Schärf- und Schleifmaschinen  
M-D: Alle Werkzeugmaschinen für Metallbearbeitung.

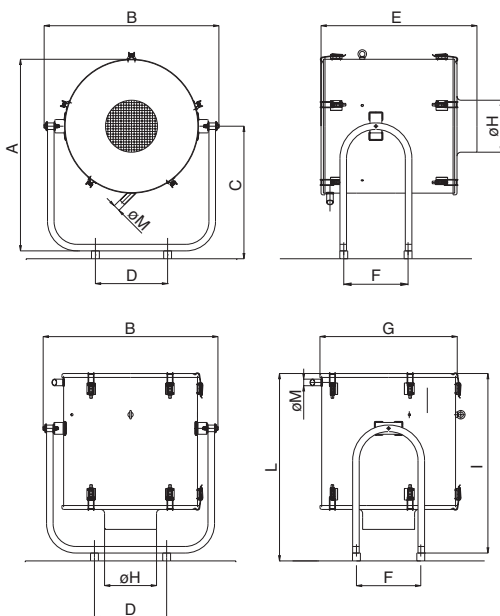
### Anwendungen

T: Filtration von emulgiertem Ölnebel und Dampf mit vielen Staubpartikeln.  
M: Filtration von reinem und emulgiertem Ölnebel mit wenig Staubpartikeln.  
D: Filtration von reinem und emulgiertem Ölnebel und Dampf mit wenig Staubpartikeln.

### Versionen

EDELSTAHL: Besonders verwendbar für Ölnebel und Mikro-Nebel mit starker Wasserdampfkonzentration die als Beispiel Waschmaschinen oder Anwendungen der Lebensmittelindustrie. Absaugung von saure oder salzartige Nebel, Rauch und Dämpfe typische von einigen industriellen oder mechanischen Anwendungen.

### Abmessungen



	Darwin 600	Darwin 1200	Darwin 2000	Darwin 3000
A mm	487	563	563	576
B mm	457	574	574	665
C mm	300	428	428	505
D mm	180	275	275	275
E mm	324	460	510	594
F mm	170	245	245	245
G mm	365	457	457	523
øH mm	100	150	150	200
I mm	382	589	614	684
L mm	412	619	644	714
øM mm	25	25	25	25

## Scheda tecnica

## Technical Specifications

## Technische Daten

	Portata d'aria max*		Rumore	Bocca di aspirazione	Regime di rotazione		Dimensioni imballo	Massa netta	Massa con imballo	
	Max Air Flow*		Noise level	Inlet	RPM		Package dimensions	Net weight	Total weight	
	Max. Saugleistung*		Lärmpegel	Absaugstutzen	Drehzahl		Maße der Karton-Verpackung	Nettogewicht	Bruttogewicht	
	m³/h		dB(A)	Ø mm	min-1		cm	Kg	Kg	
	50Hz	60Hz			50Hz/60Hz					
<b>600 T</b>	620		Max. 72	100	2800	3400	55x55x44	21	23	
<b>600 M</b>	600		Max. 67	100	2800	3400		21	23	
<b>600 D</b>	600		Max. 67	100	2800	3400		21	23	
<b>1200 T</b>	1350	1650	Max. 76	150	2800	3400	66x70x58	35	38	
<b>1200 M</b>	1270	1500	Max. 76	150	2800	3400		35	38	
<b>1200 D</b>	1270	1500	Max. 76	150	2800	3400		35	38	
<b>2000 T</b>	1920	2370	Max. 78	150	2800	3400		39	41	
<b>2000 M</b>	1950	2430	Max. 78	150	2800	3400		39	41	
<b>2000 D</b>	1800	2180	Max. 78	150	2800	3400		39	41	
<b>3000 T</b>	3000	3300	Max. 79	200	2800	3400		71x80x65	62	77
<b>3000 M</b>	2900	3200	Max. 77	200	2800	3400			62	77
<b>3000 D</b>	2900	3200	Max. 76	200	2800	3400	65		80	

\* A bocca libera - Free inlet - An der Absaugöffnung.

## Caratteristiche Elettriche

## Electrical Features

## Elektrische Merkmale

Motore elettrico trifase, 2 poli, indice di protezione IP 55, classe di isolamento F  
 Electrical motor 3 phases, 2 poles, protection index IP 55, F insulation class  
 2-poliger Drehstrom-Elektromotor, Schutzart IP 55, Isol. Klasse F

## Potenza 50/60 Hz - Power 50/60 Hz - Leistung bei 50/60 Hz

D 600				D 1200				D 2000				D 3000				
Kw 0.37 / 0.43				Kw 1.50 / 1.75				Kw 2.20 / 2.64				Kw 3.0 / 3.6				
Mod.	V	Hz	A	Mod.	V	Hz	A	Mod.	V	Hz	A	Mod.	V	Hz	A	
<b>T1 M1 D1</b>	230	50	1.76	<b>T1 M1 D1</b>	230	50	5.6	<b>T1 M1 D1</b>	230	50	8.1	<b>T1 M1 D1</b>	230	50	9.8	
	400	50	1.05		400	50	3.2		400	50	4.7		400	50	6	
	265	60	1.76		265	60	5.6		265	60	8.1		<b>T2 M2 D2</b>	265	60	10.6
	460	60	1.05		460	60	3.2		460	60	4.6			460	60	6.1
<b>T3 M3 D3</b>	200	50	2	<b>T3 M3 D3</b>	200	50	6.4	<b>T3 M3 D3</b>	200	50	9.3	<b>T3 M3 D3</b>	200	50	12.1	
	346	50	1.15		345	60	3.7		345	60	5.4		230	60	12.2	
	230	60	2		230	60	6.4		230	60	9.3		345	60	8	
	400	60	1.15		400	60	3.7		400	60	5.3		400	60	7	
<b>T4 M4 D4</b>	230	60	2	<b>T4 M4 D4</b>	230	60	5.8	<b>T4 M4 D4</b>	230	60	8	<b>T4 M4 D4</b>	230	60	11.2	
	460	60	1.05		460	60	3.2		460	60	4.6		460	60	6.2	

V = Tensione; Tension; Spannung

Hz = Frequenza; Frequency; Frequenz

A = Corrente nominale; Absorbed current (steady); Stromaufnahme (konstant)

T,M,D1/T,M,D2 = Standard

T,M,D3 = Multifrequenza, Multifrequency, Multifrequenz

T,M,D4 = Multitensione, Multitension, Multispannung

## Italiano

## English

## Deutsch

### Diagrammi di portata-prevalenza

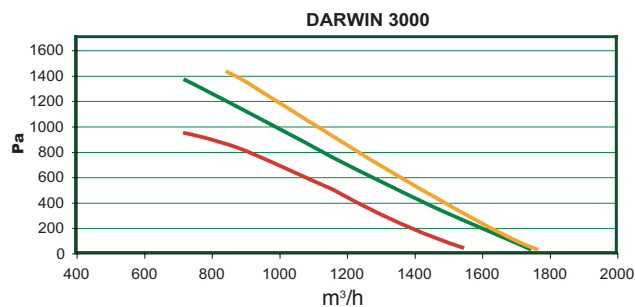
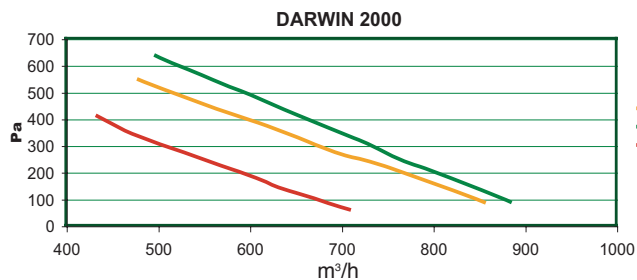
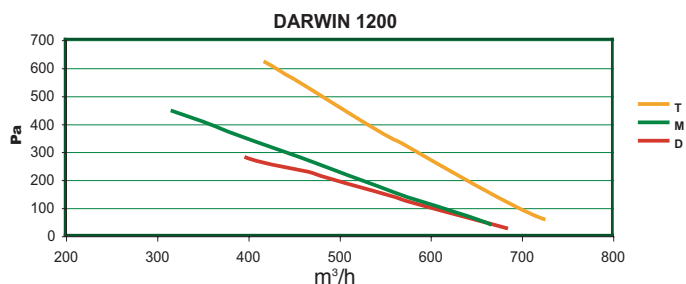
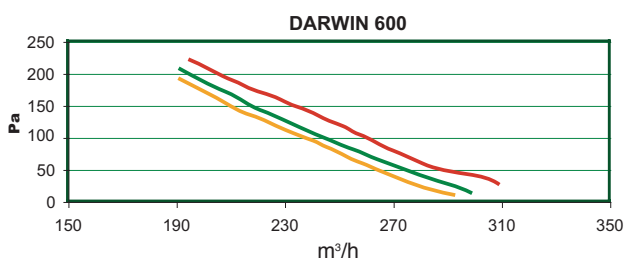
### Air flow-Head diagrams

### Saugleistung-Unterdruck

Diagramma di portata-prevalenza degli aspiratori della Serie Darwin secondo le Norme ISO 5801 UNI 10531 certificate da laboratori universitari di Ingegneria Industriale.

Air flow-Head diagrams of the air filters of the Darwin Series, as per ISO 5801 UNI 10531 Norms, certified by laboratories of Industrial Engineering University.

Saugleistung-Unterdruck von Darwin Baureihe, laut Normen ISO 5801 UNI 10531, aus Universität zertifiziert.



T = Turbina  
M = Monocentrifuga  
D = Doppia centrifuga

T = Turbine  
M = Single centrifuge  
D = Double centrifuge

T = Turbine  
M = Einzel-Zentrifuge  
D = Doppel-Zentrifuge

Motore elettrico trifase, 2 poli, indice di protezione IP 55, classe di isolamento F

Electrical motor 3 phases, 2 poles, Protection index IP 55, F insulation class

2-poliger Drehstrom-Elektromotor, Schutzart IP 55, Isol. Klasse F

## Italiano

## English

## Deutsch



### MANUTENZIONE

Per garantire la durata e l'efficienza dell'aspiratore Darwin, è necessario provvedere alle manutenzioni periodiche sotto riportate. Ciò garantirà prestazioni sempre eccellenti, evitando sollecitazioni improprie al motore e alle componenti in rotazione.



### MAINTENANCE

In order to guarantee the duration and the maximum efficiency of the Darwin oilmistfilter, it is necessary to proceed to the periodic maintenances under described. This grants always excellent performances, avoiding improper sollicitations to the motor and the other rotating components.



### WARTUNG

Um der Dauer und der maximalen Leistungsfähigkeit des Ölnebelabscheider Darwin zu garantieren, ist es notwendig, zu den periodischen Wartungen unter beschrieben fortzufahren. Dieses bewilligt die immer ausgezeichneten Leistungen und vermeidet unsachgemäße Förderungen zum Motor und zu den anderen drehenden Bestandteilen.

DARWIN T	500 h/Stunde	1000 h/Stunde	1500 h/Stunde	2000 h/Stunde
FPS FPSE	Pulire/sostituire Clean/replace Reinigen/auswechseln	Sostituire Replace Auswechseln	Pulire/sostituire Clean/replace Reinigen/auswechseln	Sostituire Replace Auswechseln
GTI	--	--	--	Sostituire Replace Auswechseln
GSM GTAB	--	--	--	Sostituire Replace Auswechseln
Turbina Turbine	Pulire Clean Reinigen	Pulire Clean Reinigen	Pulire Clean Reinigen	Pulire Clean Reinigen
DARWIN M	500 h/Stunde	1000 h/Stunde	1500 h/Stunde	2000 h/Stunde
FCS FCSE	--	Sostituire Replace Auswechseln	--	Sostituire Replace Auswechseln
FPS FPSI FPSE	--	Sostituire Replace Auswechseln	--	Sostituire Replace Auswechseln
GTI	--	--	--	Sostituire Replace Auswechseln
GSM GTAB	--	--	--	Sostituire Replace Auswechseln
Centrifuga Centrifuge Zentrifuge	--	Pulire Clean Reinigen	--	Pulire Clean Reinigen
DARWIN D	500 h/Stunde	1000 h/Stunde	1500 h/Stunde	2000 h/Stunde
FCSE FCS	--	Sostituire Replace Auswechseln	--	Sostituire Replace Auswechseln
FCSI	--	Sostituire Replace Auswechseln	--	Sostituire Replace Auswechseln
FPS FPSI FPSE	--	Sostituire Replace Auswechseln	--	Sostituire Replace Auswechseln
GTI	--	--	--	Sostituire Replace Auswechseln
GSM GTAB	--	--	--	Sostituire Replace Auswechseln
Centrifuga Centrifuge Zentrifuge	--	Pulire Clean Reinigen	--	Pulire Clean Reinigen

**FCS** Filtro centrifugo sintetico  
**FCSI** Filtro centrifugo sintetico interno  
**FCSE** Filtro centrifugo sintetico esterno  
**FPS** Filtro posteriore sintetico  
**FPSI** Filtro posteriore sintetico interno  
**FPSE** Filtro posteriore sintetico esterno  
**GTI** Guarnizione tubolare involucro  
**GTAB** Guarnizione tubolare  
**GSM** Guarnizione supporto motore

Synthetic centrifugal filter  
 Internal synthetic centrifugal filter  
 External synthetic centrifugal filter  
 Rear synthetic filter  
 Rear internal synthetic filter  
 Rear external synthetic filter  
 Covering tubular seal  
 Covering tubular seal  
 Motor support seal

Zentrifugen-Kunststoff-Filter  
 Zentrifugen-Kunststoff-Filter innen  
 Zentrifugen-Kunststoff-Filter außen  
 Hintere Kunststoff-Filter  
 Hintere Kunststoff-Filter innen  
 Hintere Kunststoff-Filter außen  
 Rohrdichtung des Gehäuses  
 Rohrdichtung des Gehäuses  
 Motorhalter-Dichtung

I filtri **FCS-FCSI-FCSE-FPS-FPSI-FPSE** possono essere puliti anziché sostituiti agli intervalli sopra indicati, purché siano strutturalmente integri. In caso di installazione della apparecchiatura in ambienti a volumetria ridotta eseguire interventi più frequenti.

**FCS-FCSI-FCSE-FPS-FPSI-FPSE** filters can be cleaned rather than replaced at the above-mentioned intervals, provided that their structure is fully integral. In case of installation of the machine in smaller areas, maintenance is required more often.

**FCS-FCSI-FCSE-FPS-FPSI-FPSE** Filter. Sollte die Filterstruktur noch einwandfrei sein, ist der Einsatz eines neuen Filters nicht erforderlich. Filter in regelmäßigen Abständen gründlich reinigen und wieder einbauen. Wenn die Maschine in kleineren Räumen montiert wird, benutzt man mehr Wartungen.

## Italiano

## English

## Deutsch

### Esempi di applicazione



### Applications



### Anwendungsbeispiele



**LOSMA**<sup>®</sup>  
WORKING CLEAN, BREATHING HEALTHY  
ISO 9001-2000 Certified Company - 501002810

**LOSMA S.p.A.**  
Via E. Fermi, 16 - 24035 Curno (BG) Italy Tel. +39.035.461444  
Fax +39.035.461671 - info@losma.it - www.losma.it

LOSMA S.P.A. in un'ottica di continuo miglioramento si riserva il diritto di modificare i prodotti ed i relativi dati tecnici senza darne preavviso - LOSMA S.P.A. reserves the right to make any modifications to the machine that it produces as it deems necessary without any warning - LOSMA S.P.A. behält sich das Recht vor, ohne vorherige Bekanntgabe Änderungen an Geräten und technischen Daten aus der eigenen Produktionsserie vorzunehmen.

Germany - Losma GmbH  
www.losma.de

U.S.A. - LOSMA Inc  
www.losma.com

UK - Losma UK Limited  
www.losma.co.uk

Losma Engineering - Torino  
www.losma.it

India - Losma India Pvt Ltd  
www.losma.in

