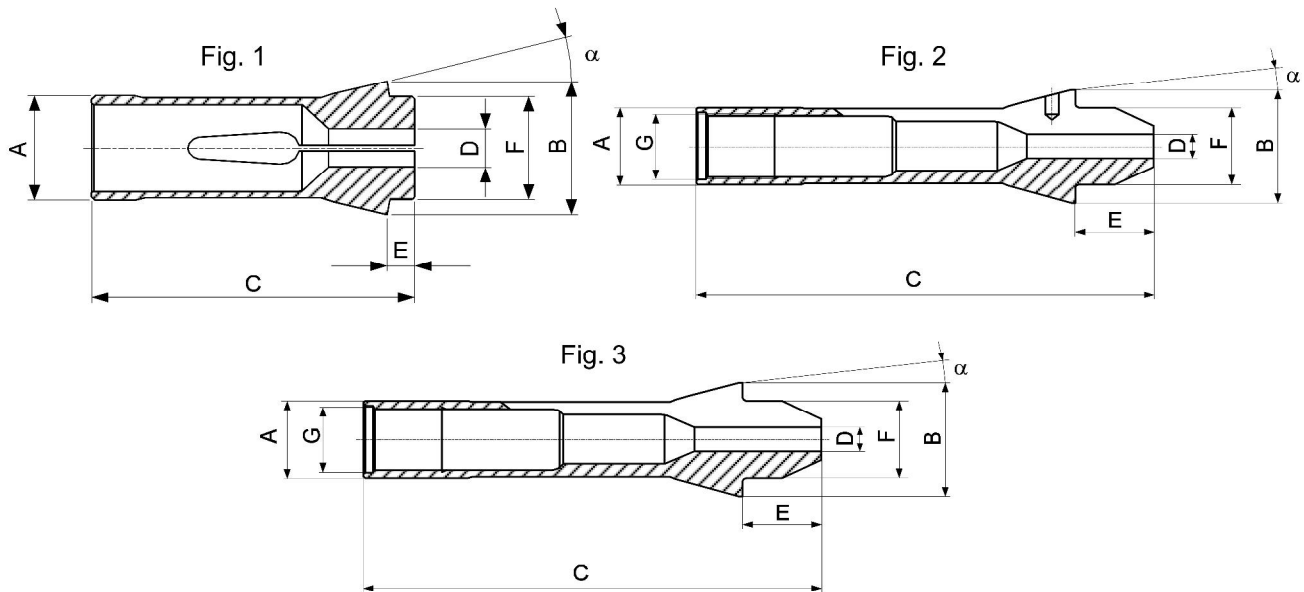


Pincas poussées - Druckspannzangen - Dead length collets



Obturbateurs pour pincas, voir page 75
Dichtgummi für Spannzangen auf Seite 75
Rubber seals for collets on page 75

Type	Art.	A	B	C	E	F	G	α	D min-max		Fig.
F 4.5	76-76	4.5	6.75	17.25	1.8	4.5	-	15°	0.3-4.0	○ □ ▨	1
F 6	76-599	6	10	30	3	6	-	15°	0.3-4.5		1
F 7	76-66	7	10.7	26	2.9	7	-	15°	0.3-5.0		1
	76-206	7	10.5	26	3	7	-	15°	0.3-5.5		1
F 8	76-577	8	12	42	4.5	8	-	16°	0.3-6.35		1
	76-1844	8	11	19	2	8	-	15°	0.3-6.5		1
	76-2024 10) 76-577	8	12	47.5	10	8	M6x0.5	16°	0.3-4.5		3
F 10	76-86	10	15.5	47.5	5.5	10	-	20°	0.3-8.0	1.0-5.0 1.0-6.5	1
	76-1178	10	16	46	4	10	-	20°	0.3-7.0		1
	76-2021 10) 76-86	10	15.5	52	10	10	M8x0.5	20°	0.3-7.0	1.0-5.0 1.0-6.0 lisse-glatt-smooth	2
F 12	76-78	12	18.1	44.5	4.3	12	-	15°	0.3-10.0	1.0-7.0 1.0-8.5	1
	76-578	12	18	64	6	12	-	16°	0.3-10.0		1

Alésages standards (rond, carré, six-pans) selon liste de prix. Autres alésages sur demande.
 Standardbohrungen (rund, vierkant, sechskant) gemäss Preisliste. Andere Bohrungen auf Anfrage.
 Standard bores (round, square, hexagonal) according to price list. Other bores on request.

10) Article de base - Basisartikel - Basic item