



Ausführung / Construction

Eintauchpumpe in Blockbauweise. Motor in Trockenaufstellung und Pumpengehäuse von dem zu fördernden Medium überflutet. Laufrad: offen

Close coupled immersion pump. Motor in dry installation and pump body submerged in the liquid handled. Impeller type: open

Einsatzgebiete / Applications

Zur Förderung von Flüssigkeiten in Reinigungsanlagen, Emulsionen und Kühlschmierstoffen. Mit Festkörpern von maximal 4 mm Korngröße. Zur Wasserentsorgung von Sammelbecken oder Gruben. Für Zivil- und Industrieinsatz. Für Flüssigkeiten ohne abrasive Bestandteile die die Pumpenwerkstoffe nicht angreifen.

For liquids in cleaning systems, emulsions, coolant with solids diam. max. 4mm. For draining basins or sumps with domestic or industrial sewage. For liquids which are non-aggressive for the pump materials.

Einsatzbedingungen / Operating conditions

Einsatzbedingungen / Operating conditions
 Mediumstemperatur -20 °C bis +70 °C.
 Umgebungstemperatur max. 40 °C.
 Höchstzulässiger Pumpenenddruck 3 bar.
 Max. Korngröße 4 mm, max. kinem. Viskosität 20 mm²/s

*Liquid temperature -20 °C up to +70°C
 Ambient temperature up to 40°C
 Max. permissible working pressure up to 3 bar.
 Maximum size of solids 4 mm, max. kinem. viscosity 20 mm²/s*

Motor / Motor

2-poliger Induktionsmotor, 50 Hz. (n=2850 1/min)
 230 / 400 V, 50 Hz. nach EN 60034
 Schutzart IP 55, Isolationsklasse F

*2-pole induction motor, 50Hz. (n=2850 1/min)
 Three phase 230/400 V, 50 Hz. according to EN 60034
 Protection IP 55, insulation class F*

Sonderausführungen auf Anfrage Special features on request

Gewährleistung / Warranty

12 Monate (im Rahmen unserer Lieferbedingungen)
 One Year (as per our general sales conditions)

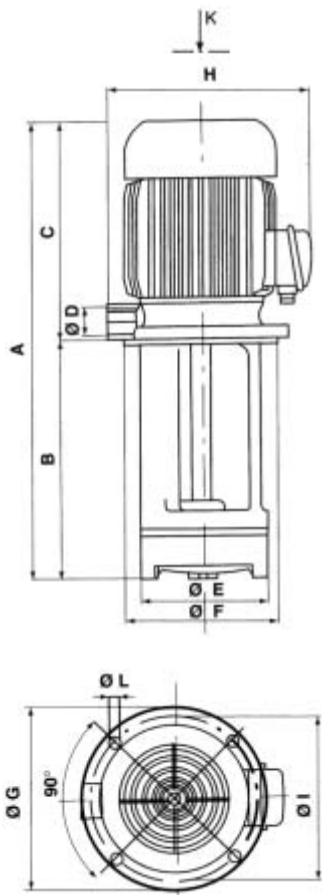
Werkstoffe / Materials

Teile-Benennung / Description	SPV 12 – SPV 33
Pumpengehäuse	Valox
Pump casing	Valox
Laufrad	Valox
Impeller	Valox
Rotorwelle	Stahl
Shaft	Steel
Deckel	Valox
Cover	Valox
Spritzring	NBR
Deflector	NBR

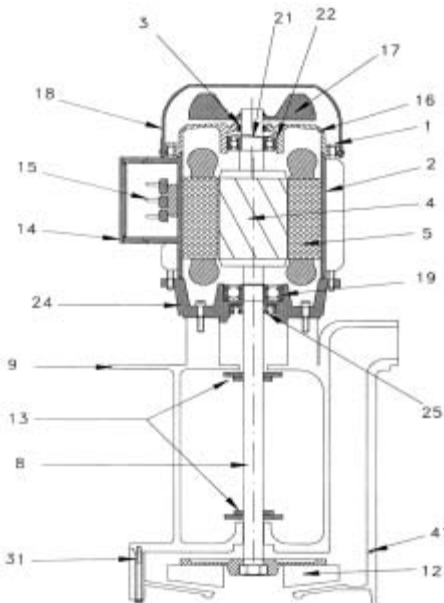
Kenndaten / Performance

Typ type	kW P1	In A	Fördermenge (flow) in L/min →	H = Förderhöhe (head) in Meter																	
				0	1	2	3	4	5	6	7	8	9	10	11	12	13	14	15	16	17
SPV 12	0,08	0,23	→	60	52	43	30	8													
SPV 18	0,11	0,30	→	70	63	55	42	25	5												
SPV 25	0,15	0,32	→	85	81	75	64	50	30	3											
SPV 33	0,40	0,90	→	100	95	87	77	65	50	30	5										
SPV 50	0,40	0,90	→	180	175	170	165	160	150	140	125	105	81	60	25						
SPV 75	0,40	0,90	→	220	215	208	200	195	180	168	150	140	120	100	65	30	5				
SPV 100	0,40	0,90	→	300	290	285	273	260	277	225	200	180	150	125	85	55	15	5			
SPV 150	0,40	0,90	→	360	350	340	310	300	280	260	240	220	180	160	125	90	25	5			

Abmessungen / Dimensions



Typ type	A mm	B mm	C mm	øD G"	øE mm	øF mm	øG mm	H mm	øI mm	øL mm	n°L mm	Gewicht kg weight kg
SPV 12	255	90										2,80
	285	120										2,87
	335	170	165	3/4	98	100	130	151	115	7	4	2,95
	385	220										3,05
	435	270										3,15
515	350										3,30	
SPV 18	255	90										2,85
	285	120										2,92
	335	170	165	3/4	98	100	130	151	115	7	4	3,00
	385	220										3,10
	435	270										3,20
515	350										3,35	
SPV 25	255	90										4,34
	285	120										4,40
	335	170	200	3/4	98	100	130	151	115	7	4	4,50
	385	220										4,60
	435	270										4,70
515	350										4,85	
SPV 33	255	90										4,84
	285	120										4,90
	335	170	200	3/4	98	100	130	151	115	7	4	5,00
	385	220										5,10
	435	270										5,20
515	350										5,35	
SPV 50	460	200										7,75
	530	270										8,30
	610	350	260	1 1/4	138	140	180	215	160	9	4	8,95
	700	440										9,65
	810	550										10,50
SPV 75	460	200										8,70
	530	270										9,25
	610	350	260	1 1/4	138	140	180	215	160	9	4	9,90
	700	440										10,60
	810	550										11,45
SPV 100	500	200										10,50
	570	270										11,05
	650	350	300	1 1/4	138	140	180	230	160	9	4	11,70
	740	440										12,40
	850	550										13,25
SPV 150	500	200										11,80
	570	270										12,35
	650	350	300	1 •	138	140	180	230	160	9	4	13,00
	740	440										13,70
	850	550										14,55



Teilleiste / Components

Pos.	Bezeichnung / Description	Pos.	Bezeichnung / Description
1	Zugstange / Rod	16	Lagerschild / Bearing cover
2	Motorgehäuse / Motor casing	17	Lüfter / Fan
3	V-Ring / V-Ring	18	Lüfterhaube / Fan cover
4	Welle mit Rotor / Shaft with rotor	19	Lager / Bearing
5	Stator / Wicklung / Stator	21	Ausgleichsscheibe / compens.spring
9	Pumpengehäuse / Pump casing	22	Lager / Bearing
12	Laufrad / Impeller	24	Lagerschild / Endshield
13	Scheibe / Washer	25	Dichtring / Sealing ring
14	Klemmkasten / Terminal box	31	Gehäuse / Casing
15	Klemmbrett / Terminal block	41	O-Ring / O-Ring

