

ARTICULO: 2026

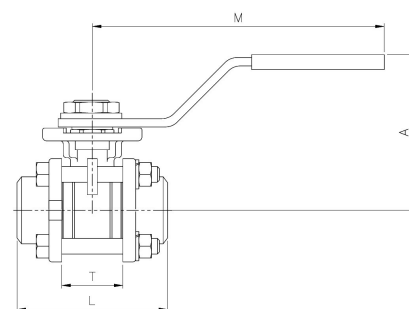
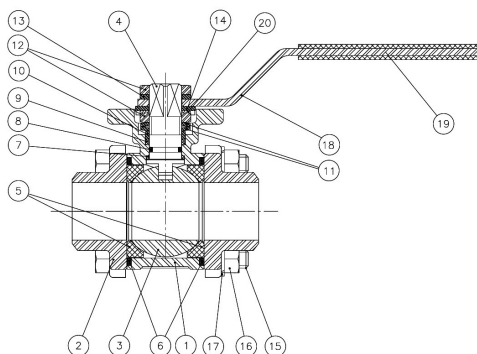
Válvula de esfera paso total 3 piezas Inoxidable Stainless steel full port ball valve, 3 pieces

Características

1. Válvula esfera paso total 3 piezas
2. Extremos para soldar Butt Weld ANSI B 16.25.
3. Construcción en acero inox. 1.4408 (CF8M).
4. Asientos PTFE + 15 % Fibra de Vidrio.
(otro material consultar)
5. Tórica en el eje de FKM (Viton).
6. Juntas del eje PTFE + 15 % Grafito.
7. Sistema de bloqueo.
8. Montaje actuador directo s/ ISO 5211.
9. Eje inextensible.
10. Presión de trabajo máxima 63 bar.
11. Temperatura de trabajo $-25\text{ }^{\circ}\text{C} + 180\text{ }^{\circ}\text{C}$.

Features

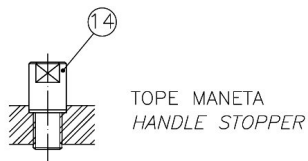
1. *Stainless steel full port ball valve, 3 pieces.*
2. *Butt Weld ends according to ANSI B 16.25 Std.*
3. *Made of stainless steel 1.4408 (CF8M).*
4. *Ball seats PTFE + 15 % G.F.*
(please ask for other materials)
5. *O'ring in the stem FKM (Viton).*
6. *Stem gasket PTFE + 15 % Graphite.*
7. *Locking system.*
8. *Direct mounting actuator acc. to ISO 5211.*
9. *Blow-out proof stem.*
10. *Max. Working pressure 63 bar.*
11. *Working Temperature $-25\text{ }^{\circ}\text{C} + 180\text{ }^{\circ}\text{C}$.*



Nº	Denominación / Name	Material	Acabado Superficial / Surface Treatment	Cód. Recambio Spare Part Code
1	Cuerpo / Body	Acero Inox. / Stainless Steel 1.4408	Granallado / Shot blasting	-----
2	Tapa / Cap	Acero Inox. / Stainless Steel 1.4408	Granallado / Shot blasting	-----
3*	Bola / Ball	Acero Inox. / Stainless Steel 1.4408	Pulido / Polishing	2907
4*	Eje / Stem	Acero Inox. / Stainless Steel AISI 316	-----	2905
5*	Asiento / Ball Seat	PTFE + 15% F.V. / G.F.	-----	2820
6*	Junta / Gasket	PTFE + grafito / graphite	-----	2820
7*	Arandela / Thrust Washer	PTFE + grafito / graphite	-----	2820
8*	Tórica / O'ring	FKM	-----	2820
9*	Empaquetadura / Stem packing	PTFE	-----	2820
10	Anillo Prensa / Gland	Acero Inox. / Stainless Steel AISI 304	-----	-----
11	Arandela Belleville / Belleville Washer	Acero Inox. / Stainless Steel AISI 301	-----	-----
12	Tuerca / Nut	Acero Inox. / Stainless Steel AISI 304	-----	-----
13	Arandela / Washer	Acero Inox. / Stainless Steel AISI 304	-----	-----
14	Tope / Stopper	Acero Inox. / Stainless Steel AISI 304	-----	-----
15	Tornillo / Bolt	Acero Inox. / Stainless Steel AISI 304	-----	-----
16	Tuerca / Nut	Acero Inox. / Stainless Steel AISI 304	-----	-----

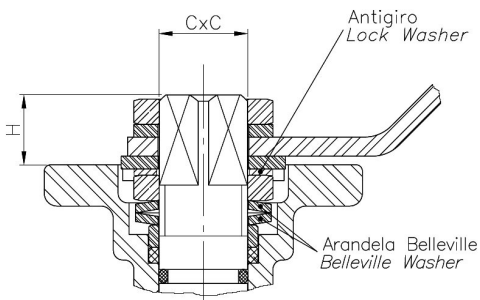
Nº	Denominación / Name	Material	Acabado Superficial / Surface Treatment	Cód. Recambio Spare Part Code
17	Arandela Grover / Grover washer	Acero Inox. / Stainless Steel AISI 304	-----	-----
18	Maneta / Handle	Acero Inox. / Stainless Steel AISI 304	-----	-----
19	Funda / Handle Sleeve	Vinilo / Vynil	-----	-----
20	Antigiro / Lock Washer	Acero Inox. / Stainless Steel AISI 304	-----	-----

* Piezas de recambio disponibles / Available spare parts



Únicamente en medidas de 2 ½" a 4" / For 2 ½" – 4" Sizes Only

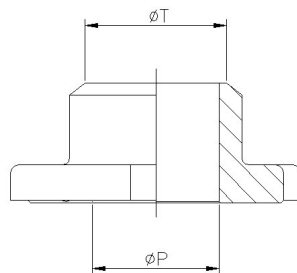
Detalle de la zona de Eje / Stem detail



Antigiro / Lock Washer: Previene el desajuste de la tuerca del eje en elevados ciclos de maniobra / Prevents unthreading of stem nut in high cycle automation applications.

Arandela Belleville / Belleville Washer: Las arandelas belleville proporcionan una carga constante sobre el prensa asegurando un cierre firme en variaciones de condiciones de trabajo. / Standard belleville washers provide constant "live load" on the stem seals, assuring a tight seal even varying service parameters.

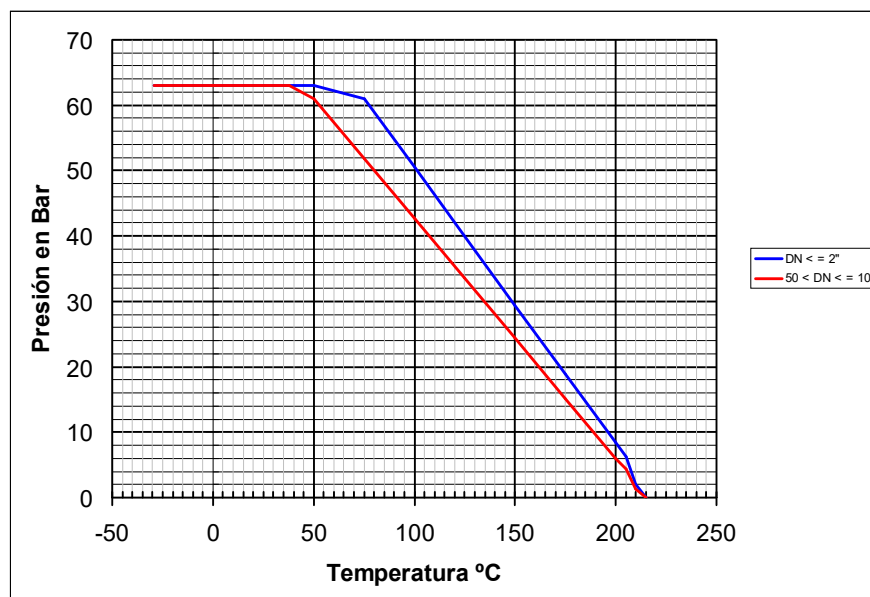
Extremo para soldar según ANSI B 16.25 / Butt Weld ends According ANSI B 16.25



DIMENSIONES GENERALES / GENERAL DIMENSIONS

Ref	Medida / Size	PN	Ø P	Ø T	Dimensiones / Dimensions (mm)							Peso / Weight (Kg)
					A	L	M	T	H	C x C	ISO 5211	
2026 02	1/4"	63	11	13	60	47.6	112	23	10	9 x 9	F03	0,370
2026 03	3/8"	63	12.7	14.7	60	47.6	112	23	10	9 x 9	F03	0,370
2026 04	1/2"	63	15	17	60	55	112	24	11	9 x 9	F03 / F04	0,440
2026 05	3/4"	63	20	22	70	73	138	30	11	11 x 11	F04 / F05	0,810
2026 06	1"	63	25	28	70	81	138	33.5	11	11 x 11	F04 / F05	0,990
2026 07	1 1/4"	63	32	35	88	91	160	41.5	15	14 x 14	F05 / F07	1,770
2026 08	1 1/2"	63	40	43	94	103	205	51.5	15	14 x 14	F05 / F07	2,350
2026 09	2"	63	50	54	100	120	205	63	15	14 x 14	F05 / F07	3,280
2026 10	2 1/2"	63	65	69	150	155	330	83.5	19	17 x 17	F07 / F10	8,550
2026 11	3"	63	80	89	165	182	330	100	19	17 x 17	F07 / F10	11,850
2026 12	4"	63	100	105	175	229	340	118.5	19	17 x 17	F07 / F10	20,300

CURVA PRESION TEMPERATURA / PRESSURE TEMPERATURE RATING



VALORES DE Kv / Kv VALUES

Kv = Es la cantidad de metros cúbicos por hora que pasará a través de la válvula generando una pérdida de carga de 1 bar.

Kv = Flow rate of water in cubic meter per hour (m³/h) that will generate a pressure drop of 1 bar across the valve.

1/4"	3/8"	1/2"	3/4"	1"	1 1/4"	1 1/2"	2"	2 1/2"	3"	4"
6	10	24	43	83	130	205	340	520	1100	1820

