

VULKOLLAN® WINKEL-Rollen | VULKOLLAN® WINKEL Bearings



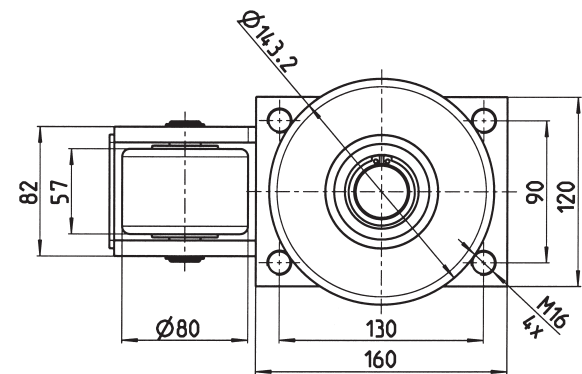
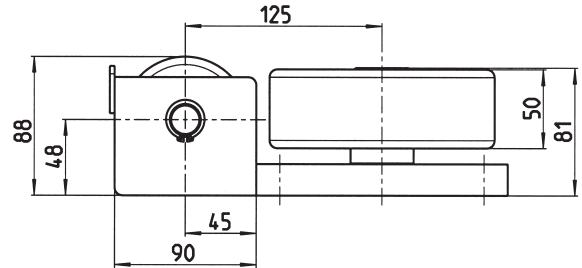
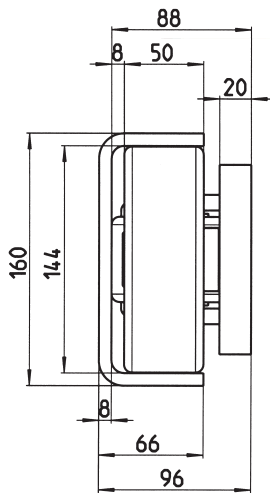
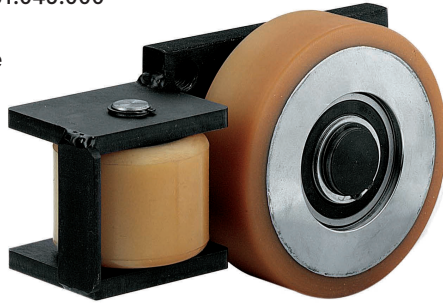
Typ | Type V 1432 AP

Artikel-Nr. 231.045.000

Article no.

inkl. Anschraubplatte
incl. flange plate

Gewicht 9,2 kg
Weight



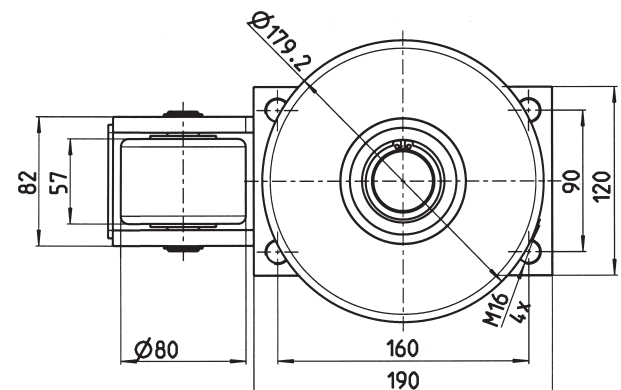
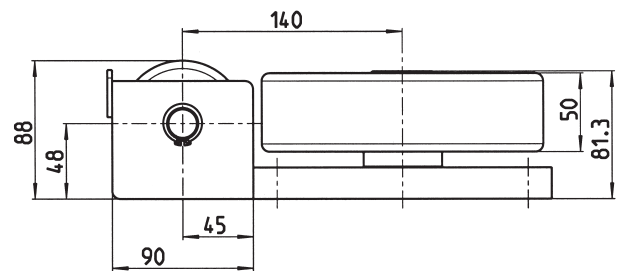
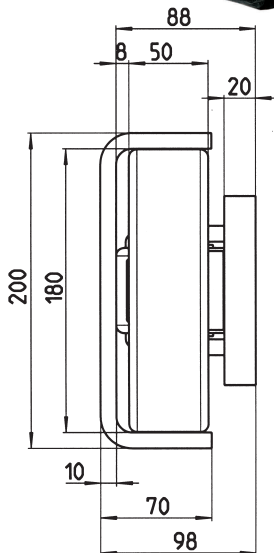
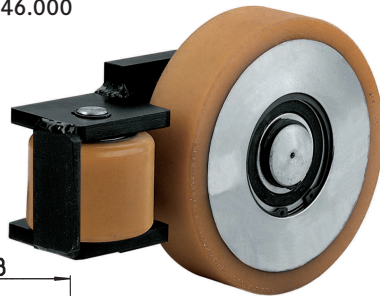
Typ | Type V 1792 AP

Artikel-Nr. 231.046.000

Article no.

inkl. Anschraubplatte
incl. flange plate

Gewicht 12,2 kg
Weight

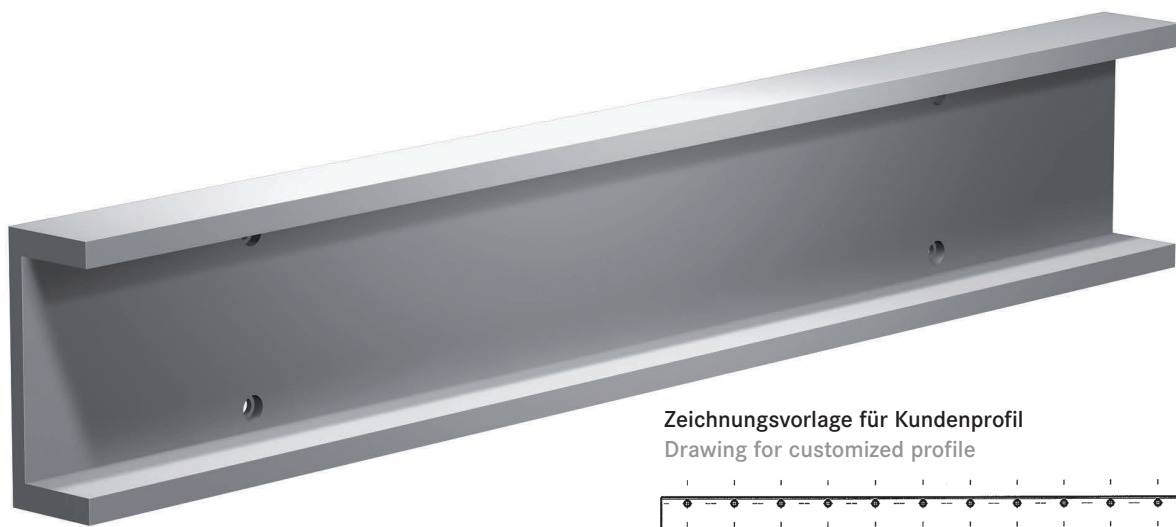
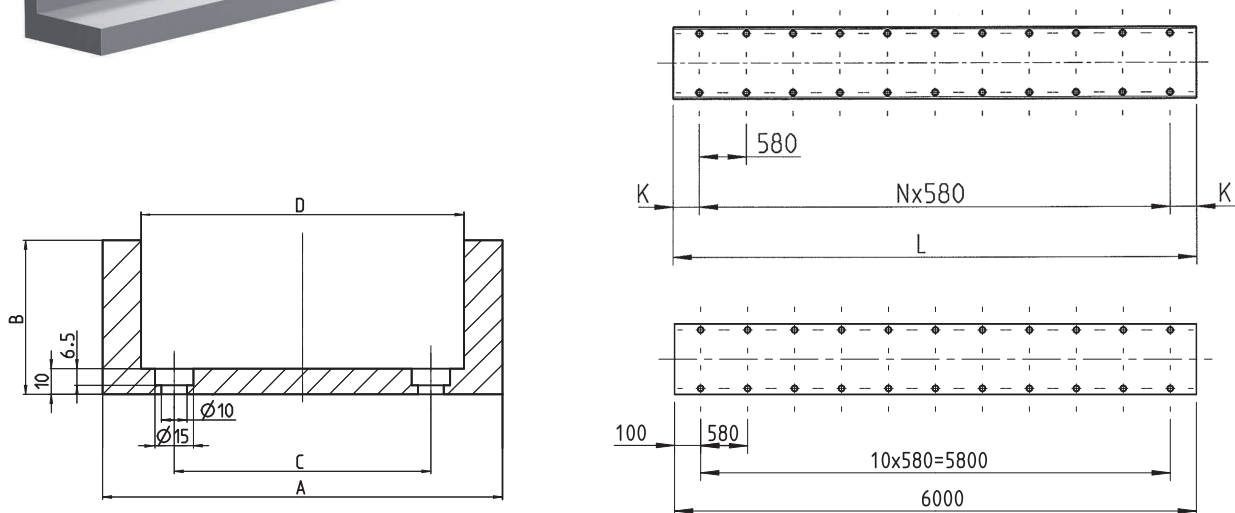


**NEU****Stabiles Stahlprofil Typ PG-L gebohrt**

- U-Profil mit genauer Fertigungsqualität
- Passend für VULKOLLAN®- und POLYAMID WINKEL-Rollensystem
- Einbaufertige Profile mit standardisierten Befestigungsbohrungen
- Alle Profile in sandgestrahlter und feingerichteter Ausführung $\pm 0,3\text{mm}$ / lfm
- Oberflächenbeschichtung nach Kundenwunsch
- Maximale Produktionslänge: 6 m
- Geringe Toleranz zwischen Laufrolle und Profil
- Materialgüte: S355 J2

NEW**Robust steel profile Type PG-L drilled**

- U-profile with higher manufacturing precision
- Suitable for VULKOLLAN®- and POLYAMIDE WINKEL Bearing system
- Ready to mount profiles with standardized thread holes
- All profiles sandblasted and fine straightened $\pm 0,3\text{mm}$ / lfm
- Surface coating according customers drawing
- Max. delivery length: 6 m
- Minimum clearance between profiles and bearings
- Material: S355 J2


Zeichnungsvorlage für Kundenprofil
Drawing for customized profile


Profil Profile	Artikel-Nr. Article no.	A mm A mm	B mm B mm	C mm C mm	D mm D mm	Gewicht kg Weight kg
PG V-L	113.003.020	126,0	45 ± 1,0	70,0	102,0 + 1,0	16,5
PG R-L	113.006.020	155,8	60 ± 1,0	100,0	125,8 + 1,0	24,0
PG W-L	113.004.020	174,0	70 ± 1,0	120,0	144,0 + 1,0	27,8
PG X-L	113.005.020	220,0	70 ± 1,0	150,0	180,0 + 1,0	36,1