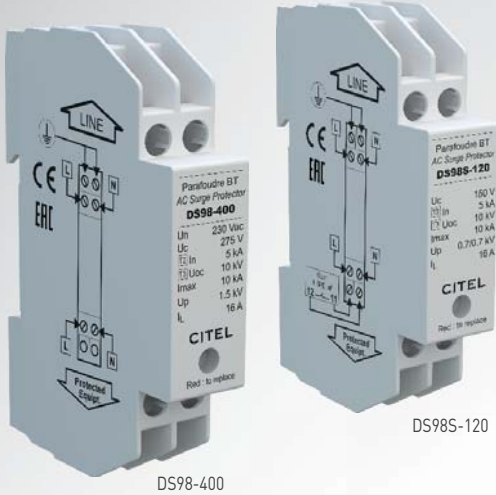
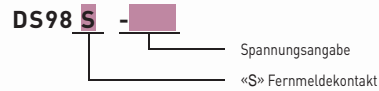


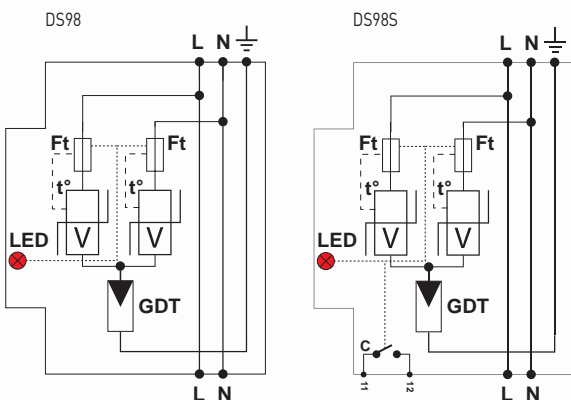
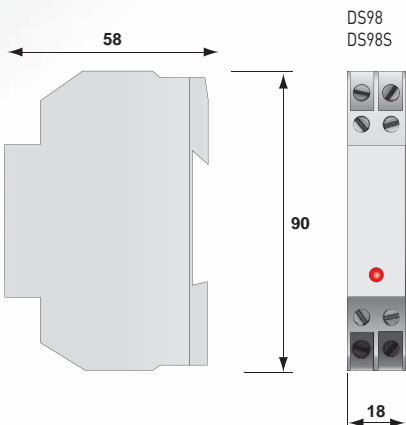
2-poliger Überspannungsschutz Typ 2+3 DS98, DS98S Serie



- Kompaktes Typ 2+3 Überspannungsschutzgerät
- Anschluss in Reihe oder parallel
- Ableitfähigkeit pro Pol: $I_n = 5 \text{ kA}$; $I_{max} = 10 \text{ kA}$
 $I_{total} = 20 \text{ kA}$
- Sichere Trennvorrichtung
- Erfüllt die Normen IEC 61643-11 und EN 61643-11
- Optional mit Fernmeldekontakt (DS98S-Versionen)



Maßbild und Schaltbild



V : Varistor
 GDT : Gasentladungsableiter
 Ft : Thermische Sicherung
 t° : Thermische Trennvorrichtung
 C : Fernsignalisierung
 LED : Statusanzeige

Technische Daten

CITEL Artikel Bezeichnung	DS98-400 DS98S-400	DS98-120 DS98S-120	DS98S-24
AC-Netzform	TT, TNS	TT, TNS	24 V-Versorgung
Nennspannung	Un	230/400 V	120/208 V
Höchste Dauerspannung AC	Uc AC	275 Vac	150 Vac
Nennfrequenz	fn	50 - 60 Hz	50 - 60 Hz
TOV-Spannung [L-N] 5sec. Charakteristik	UT	335 Vac / 5 sec. fest	180 Vac / 5 sec. fest
TOV-Spannung [L-N] 120min. Charakteristik	UT	440 Vac / 120 min. sicher	230 Vac / 120 min. sicher
TOV-Spannung [N-PE] 200ms Charakteristik	UT	1200 V / 300 A / 200 ms fest	1200 V / 300 A / 200 ms fest
Max. Laststrom (bei Serien- oder V-Verdrahtung)	IL	16 A	16 A
Schutzleiterstrom - Leckstrom [CM] bei Uc	Ipe	keiner	keiner
Folgestrom	If	keiner	keiner
Folgestromlöschfähigkeit	Ifi	unendlich	unendlich
Ansprechzeit	tA	< 20 ns	< 20 ns
Nennableitstoßstrom / Pol	In	5 kA	5 kA
Max. Ableitstoßstrom / Pol	I _{max}	10 kA	10 kA
Max. Ableitfähigkeit @ 8/20 µs	I _{total}	20 kA	20 kA
Max. Gesamtbleitstoßstrom (8/20) µs / Summe der Pole	I _{total} class III	20 kA	20 kA
Kombinierter Stoß - IEC 61643-11 / Pol	Uoc	10 kV	10 kV
15 x 1,2/50 µs + 8/20 µs (2 Ohm)		10 kV	10 kV
Schutz Modus		CM/DM	CM/DM
Schutzpegel CM/DM* @ In (8/20µs) und (1,2/50µs)	Up CM / Up DM	1,5 / 1 kV	700 / 700 V
Schutzpegel bei In	Up-In	1 kV	700 V
Schutzpegel bei 12,5 kA	Up-12,5kA	1,5 kV	700 V
Kurzschlußfestigkeit	ISCCR	10000 A	10000 A
Trennvorrichtungen			
Thermische Trennvorrichtung		intern	
Vorsicherung max.		16 A [g/gG] bei Durchgangsverdrahtung 40 A [g/gG] bei Parallelverdrahtung	
Fehlerstromschutzschalter		Typ „S“ oder zeitverzögert	
Sonstige Eigenschaften			
Einbaumaße		1 TE, DIN 43880	
Anschlußart		1,5-2,5 mm ²	
Statusanzeige		Rote LED aus	
Ausfallverhalten		Trennung vom Netz, LED an	
Fernmeldeanalogisierung (FS)		Potentialfreier Wechsler nur für DS98S-24, DS98S-120 und DS98S-400	
Anschlußquerschnitt FS		max. 1,5 mm ² ein-/mehrdrätig	
Montage auf		35 mm Hutschiene	
Temperaturbereich		-40 °C/+85 °C	
Schutzart		IP 20	
Gehäusewerkstoff		Thermoplastik UL-94-V0	
Normen und Zulassungen			
Normkonform nach		DIN EN61643-11, IEC 61643-11, UL 1449 ed.3	
Zulassungen		TÜV	
Artikel Nummer			
DS98 ohne Fernsignalisierung [FS] u. ohne Stromkristrennung	3509011	3509012	-
DS98S mit Fernsignalisierung [FS] u. ohne Stromkristrennung	3539011	3539012	350904

* bei einpoligen Geräten ist nur CM anwendbar