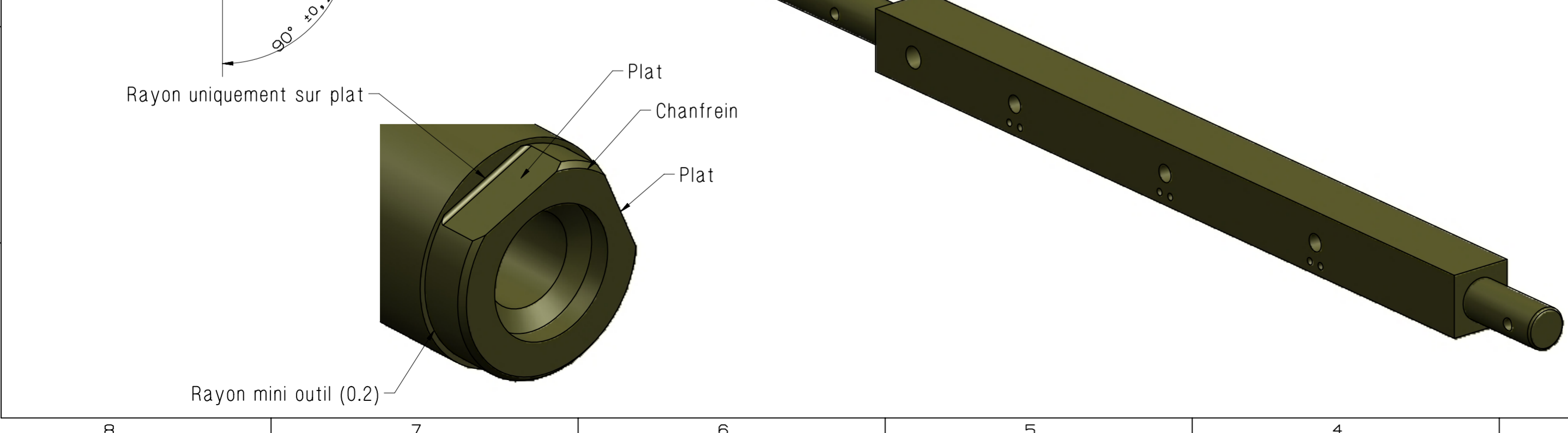
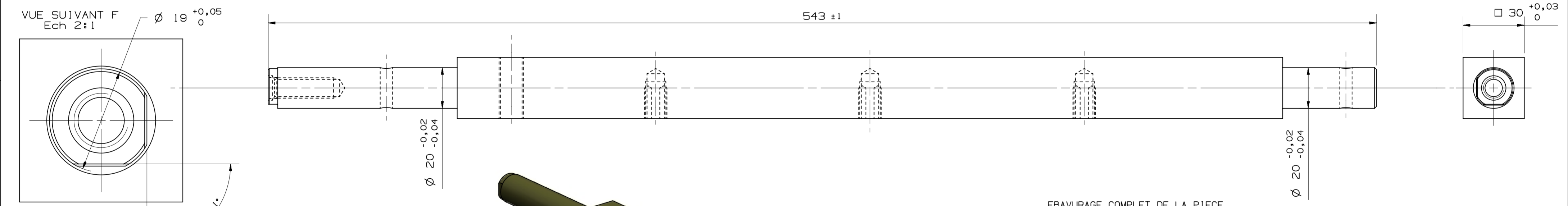
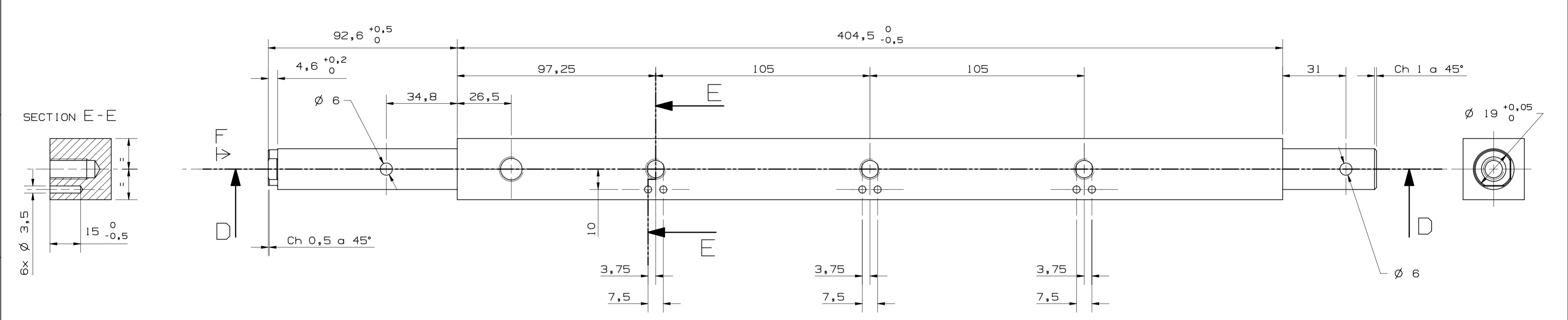
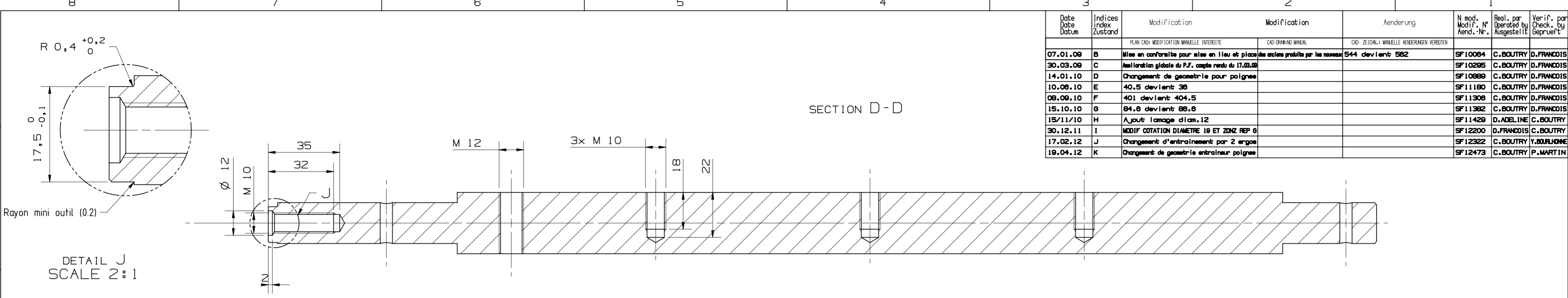


Date Date	Indices index Zustand	Modification	Modification	Aenderung	N mod. Modif. N° Aend.-Nr.	Real. par Operated by Ausgestellt	Verif. par Check. by Geprüft
		PLAN CAD: MODIFICATION MANUELLE INTERDITE	CAD-DRAWING MANUAL	CAD-ZEICHNUNG: MANUELLE AENDERUNGEN VERBOTEN			
07.01.09	B	Mise en conformité pour aise en lieu et place de acies protégés par les nouveaux		544 devient 582	SF10084	C.BOUTRY	D.FRANCOIS
30.03.09	C	Amélioration globale du P.F. compte rendu du 17.03.09			SF10295	C.BOUTRY	D.FRANCOIS
14.01.10	D	Changement de géométrie pour poignée			SF10899	C.BOUTRY	D.FRANCOIS
10.08.10	E	40,5 devient 38			SF11180	C.BOUTRY	D.FRANCOIS
08.09.10	F	401 devient 404,5			SF11308	C.BOUTRY	D.FRANCOIS
15.10.10	G	Ø4,6 devient 88,6			SF11382	C.BOUTRY	D.FRANCOIS
15/11/10	H	Ajout lamage diam. 12			SF11429	D.ADELINE	C.BOUTRY
30.12.11	I	MODIF COTATION DIAMETRE 19 ET ZONZ REP 8			SF12200	D.FRANCOIS	C.BOUTRY
17.02.12	J	Changement d'entraînement par 2 ergots			SF12322	C.BOUTRY	Y.BOURLHON
19.04.12	K	Changement de géométrie entraîneur poignée			SF12473	C.BOUTRY	P.MARTIN



EBAVURAGE COMPLET DE LA PIECE
SCHARFE KANTEN ENTGRATEN

ART.:S1004886

Rep Pos.	Nb Qty	Designation	N° Dessin	Matiere	Code info
	Menge	Designation	Drawing N°	Material	Material code
		Bearbeitung	Z-Nr.	Werkstoff	Material code

Ce plan strictement confidentiel est la propriété exclusive de la Société FERRAZ SHAWMUT sans l'autorisation écrite de laquelle il ne peut être ni reproduit, ni copié, ni communiqué à des tiers.
This drawing and specifications herein, are the property of FERRAZ SHAWMUT and shall not be reproduced or copied or used in whole or in part as the basis for manufacture or sale of items without our written permission.
Das Urheberrecht an diesen Zeichnungen, die dem Empfänger persönlich anvertraut sind, verbleibt jeder Zeit der Firma FERRAZ SHAWMUT. Ohne unsere schriftliche Genehmigung dürfen sie nicht kopiert oder vervielfältigt, auch niemals dritten Personen mitgeteilt oder zugänglich gemacht werden.

Tolerances generales suivant Norme ISO 2768-1 et 2 General tolerances in accordance with Norm ISO 2768-1 and 2 Masse ohne Toleranzangabe nach ISO 2768-1 und 2	Etat de surface Surface Oberflaeche	Protection Protection Ueberzug	AD	Masse Weight Gewicht	3,5kg
Remarques Comment Bemerkung	Dessine par Checked by Gezeichnet durch	Date Date Datum	C.BOUTRY	28.05.08	Verifie par Checked by Geprüft
Format Format	Echelle Scale Massstab	N° de moule Casting N° Modell N°	Originale Original Ursprung	Ancien N° plan Old drawing N° Alte Zeich.-Nr.	J.ZENINARI

Designation/ Designation/ Benennung
ARB CARRE ETM 3P 30x30x543

Ferraz Shawmut

C 1004887

Folio 1 | 1 Bl. | K