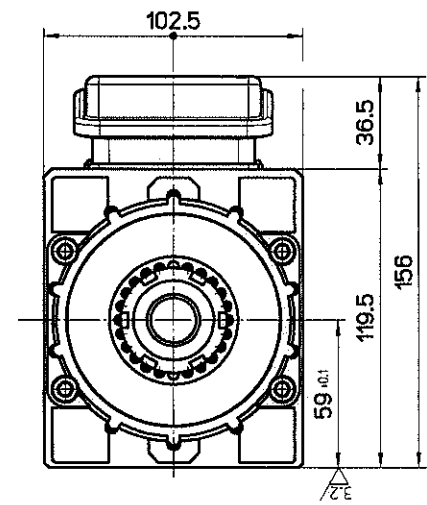
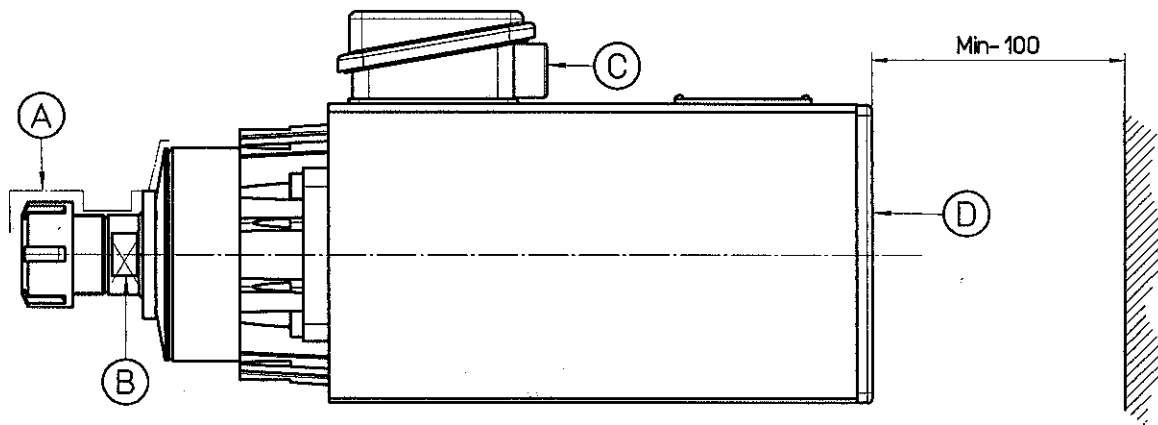
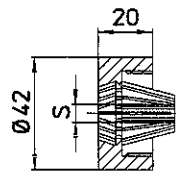


Con coppia di cuscinetti anteriori a contatto obliquo
With pair of front angular contact bearings



A-Parte rotante
Rotary part

B-Chiave 27
Spanner 27

C-Uscita cavi elettrici 3/8"Ø
Electrical cables exit 3/8"Ø

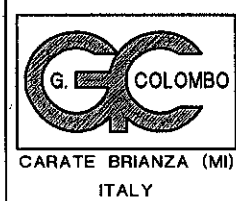
D-Camera di aspirazione ventola
Fan suction hood

Diametro delle pinze S=Ø2/Ø16
Collets diameters S=Ø2/Ø16
Durchmesser der spannzange S=Ø2/Ø16

Serie completa di pinze n°15 pinze
Full range of collets n°15 collets
Komplet satz von spannzange n°15 spannzangen

V	HP	HZ	Giri/min rpm upm Tr/min	A
---	----	----	-------------------------	---

A termine di legge ci riserviamo la proprietà di questo disegno. E' vietata qualsiasi riproduzione senza nostra autorizzazione.
The copyright of this drawing is ours; no copies thereof can be done without our prior approval.
Gesetzmassig ist das Eingetum dieser Zeichnung für uns vorbehalten; Kopien davon darf man nur mit unserer Genehmigung erfolgen.
Aux termes de loi nous nous reservons la propriété de ce plan. Il est interdite toute reproduction sans aucune autorisation de notre part.



Elettromandrino
Electric spindle
Elektrospindel
Electrobroche

Ingombro
RV90/2FP1SBCPE25DX
Cod. Cliente: -

Dimensioni esterne
Overall dimensions
Ausmasse
Dimensions extérieurs

Data, Date, Datum, Date	DISEGNATO DA: M.M.	CONTROLLATO DA: Responsabile U.T.	APPROVATO DA: Responsabile U.T.	Disegno, Drawing, Zeichnung, Plan No. 90E0808_IN	REV. N°. 02
-------------------------	-----------------------	--------------------------------------	------------------------------------	---	----------------