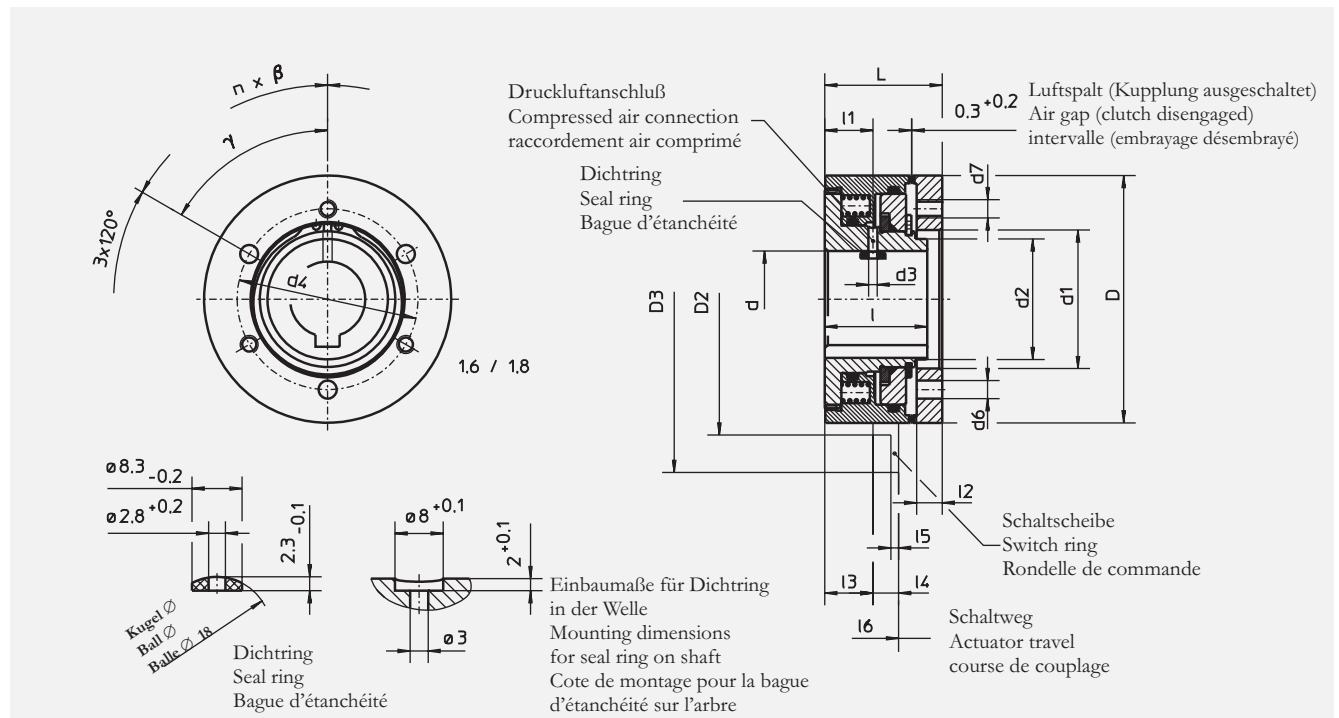


**Pneumatik - Federkraft - Zahnkupplung Typ 577**  
**Pneumatic spring-applied tooth clutch type 577**  
**Embrayage à denture à force de ressort Type 577**



<b>Größe / Size / Taille</b>		15	21	23	25	31	
Drehmoment / Torque / Couple	Tk [Nm]	80	180	300	500	1000	
max. Drehzahl / max. speed / Vitesse max.	n [1/min]	5000	4500	4000	4000	3000	
Betriebsluftdruck / operating pressure / pression de service	min. p [bar]	5	5	5	5,5	6	
Axialkraft axial force force axiale	eingeschaltet / engaged / embrayé Fa [Nm]	600	1000	1465	2160	3150	
Bohrung / bore / Alésages	Ø d H7 [mm]	min.	20	25	30	30	45
		max.	32	38	44	55	70
Abmessungen / Dimensions / Encombremments [mm]	D	82	95	114	134	166	
	D2	90	107	126	146	178	
	D3	115	130	165	185	218	
	d1 <sup>H7</sup>	46	55	60	75	95	
	d2	42	50	55	70	90	
	d3	3	3	3	3	3	
	d4	60	72	80	95	120	
	für Spannstift for locating pin pour goupille de serrage	Ø d6	5,5	7,5	7,5	9,5	9,5
	Gewinde thread taraudage	d7	M6	M8	M8	M12	M12
		n x beta	3x120°	3x120°	3x120°	3x120°	6x60°
	gamma	60°	60°	60°	60°	30°	
	L +0,2	39	46	55	67	80	
	l -0,1	34	42	48	59	70	
	l1	16	20	21	25	35	
	l2	8,5	9,5	11,5	14	16	
	l3	15	17	20	24	30	
	l4	8,5	10	10	11,5	11,5	
	l5	2,5	3	3	3	3	
Schaltweg Actuator travel Course de couplage	l6	min.	1,1	1,2	1,3	1,6	1,9
		max.	1,3	1,4	1,5	1,8	2,1

**Bestellbeispiel:**  
Mönninghoff Pneumatik - Zahnkupplung  
Typ 577.15.1.4  
Zahnform z. Bsp.: Normalverzahnung  
Bohrung: d=30mm H7, Nut nach DIN 6885/1

**Ordering example:**  
Mönninghoff pneumatic tooth clutch  
type 577.15.1.4  
Tooth form: e.g.: Standard  
Bore: d=30mm H7, KW to BS 4235

**Exemple de commande:**  
Mönninghoff Embrayage à denture  
à force de ressort  
Type 577.15.1.4  
Dentures: p. ex. Standard  
Alésage: d=30mm H7, Rainure DIN 6885/1