

Regolatori idraulici di velocità – Serie 35 e Serie 40

Hydraulic speed regulators – 35 and 40 series



DESCRIZIONE

Costruzione a tiranti con serbatoio di compensazione in linea o in parallelo.

Il regolatore di velocità è un circuito idraulico chiuso, privo di una propria sorgente di potenza. Consiste praticamente di un cilindro riempito di olio, uno stelo con relativo pistone, una valvola di regolazione e un serbatoio di compensazione. Quando lo stelo del regolatore viene accoppiato ad un organo esterno in movimento il pistone del regolatore stesso si muove chiudendo la valvola unidirezionale interna quindi forzando l'olio attraverso il tubo di trasferimento verso la valvola di regolazione dove trova una restrizione variabile dall'esterno che ne determina la velocità. Dopo la valvola di regolazione l'olio fluisce nell'altra camera, separata tramite il pistone. Durante il movimento di ritorno la valvola unidirezionale si apre e l'olio fluisce senza ostacoli permettendo un rapido movimento di ritorno. Il serbatoio posto in linea o in parallelo ha la funzione di compensare la fuoriuscita e il livello dello stelo e compensare minimi trafilamenti. L'astina del serbatoio determina il livello d'olio. Su richiesta è possibile corredare questi regolatori di velocità con valvole di controllo: **valvole di accelerazione (SKIP) valvole di arresto (STOP), valvole di accelerazione e di arresto combinate (SKIP+STOP)**. Queste valvole sono normalmente aperte e vengono comandate ad aria. Così modificati i regolatori di velocità possono arrestare e/o accelerare la velocità prestabilita da un volantino regolabile dall'esterno.

APPLICAZIONI

Il regolatore idraulico di velocità viene normalmente accoppiato ad un cilindro pneumatico onde ottenere una velocità costante del movimento.

VELOCITA'

La velocità è regolabile.

Le variazioni della temperatura provocano modifiche di viscosità dell'olio e quindi piccole variazioni di velocità.

CARATTERISTICHE COSTRUTTIVE

- Alesaggio.....Diametro 35-40mm	- Pistone..... Alluminio
- Testate.....Alluminio ossidato nero	- Guarnizioni.....NBR e poliuretano
- Stelo.....Acciaio C45 cromato	- Valvole skip/stop.....Alluminio ossidato nero
- Camicia..... Acciaio trafilato lucido	- Olio.....Idraulico, classe H simbolo ISO HG 46, viscosità 4,5 E. a 40° C
- Tiranti.....Acciaio zincato	

CARATTERISTICHE TECNICHE

-Carico max controllabile	
Serie 35.....Senza valvole 400 Kgf.	-Velocità min e max.....Senza valvole 70 – 10000 mm./min.
Con valvole 300 Kgf. (comprese inerzie di masse in movimento)	Con valvole 0 – 6000 mm./min.
Serie 40.....Senza valvole 600Kgf	-Temperatura di esercizio.....-10°C / +60°C
Con valvole 500 Kgf. (comprese inerzie di masse in movimento)	-Press. azionamento valvole
	Skip/Stop..... 4 – 8 bar



DESCRIPTION

Tie rod construction with in-line or in-parallel compensation tank.

The speed regulator is basically a closed hydraulic circuit without its own power source. It consists of a cylinder filled with oil, a piston rod and piston, a control valve and a compensation tank. When the regulator rod couples with an external moving organ, the piston rod moves to close the one-way valve inside, which forces the oil through the transfer pipe towards the control valve, where it encounters a restriction that can be adjusted externally to determine the speed. The oil flows through the control valve into the other chamber which is separated by the piston. During return movement, the one-way valve opens and the oil flows freely to enable a rapid return movement. The in-line or in-parallel tank compensates the rod movement and minimum blow-by. The dip-stick in the tank can be used to determine the oil level. These speed regulators can be fitted with control valves as follows acceleration valves (SKIP), stop valves (STOP), acceleration + stop valve combinations (SKIP + STOP). These valves are normally opened and controlled by air. Modified in this way, speed regulators can stop and/or accelerate the speed set by an externally adjustable hand-wheel.

APPLICATION

The hydraulic speed regulator is normally coupled with a pneumatic cylinder to get a constant speed.

SPEED

The speed can be regulated

Temperature variations alter the viscosity of the oil hence slightly affect the speed.

CONSTRUCTIVE CHARACTERISTICS

- Bore	35 mm and 40 mm diameter	- Piston	Aluminium
- Heads	Oxidized aluminium	- Gaskets	NBR and polyurethane
- Piston Rod	C45 chromium plated steel	- Skip/Stop Valves	Black oxidized aluminium
- Chamber	Drowned and polished steel	- Oil	Hydraulic, H class ISO symbol HG 46. 4,5 E. viscosity at 40°C
- Tie rods	Galvanized steel		

TECHNICAL CHARACTERISTICS

- Maximum adjustable force		- Min. and max. speed	without valves: 70 – 10.000 mm./min
Serie 35	without valves: 400 kgf.		with valves: 0 – 6.000 mm./min.
	with valves: 300 kgf. (including any inertia developed by moving masses)		
Serie 40	without valves: 600 kgf.	- Working temperature	- 10°C / +60°C
	with valves: 500 kgf. (including any inertia developed by moving masses)	- Pressure to act	
		Skip – Stop valves	4 – 8 bar

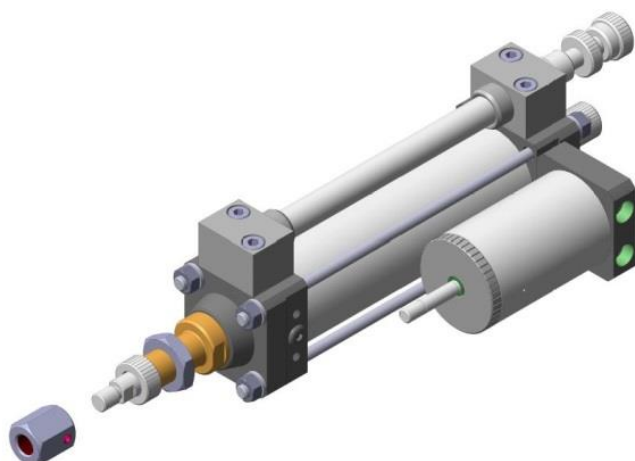
Regolatori idraulici di velocità - Hydraulic speed regulators

Régulateurs hydrauliques de vitesse

Reguladores hidráulicos de velocidad



SERIE 35



CHIAVE DI CODIFICA – KEY TO CODES

EXEMPLES DE CODIFICATION – EJEMPLOS DE CODIFICACIÓN

SERIE - SERIES SÉRIE - SERIE	SERBATOIO - TANK RÉSERVOIR - DEPÓSITO	REGOLAZIONE - REGULATION REGULATION - REGULACIÓN	CORSA - STROKE COURSE - CARRERA	TIPO VALVOLA - TYPE VALVE TYPE DE SOUPAPE - TIPO DE VÁLVULA	
35	RL: Serbatoio in linea In line tank Réservoir en ligne Depósito en línea	E: Spinta (reg. rientro stelo) Thrust (piston rod return regulation) Poussée (régulation entrée de tige)	050 mm. 100 mm. 150 mm. 200 mm.	NO: Senza valvola - Without valve Aucun Soupape - Sin válvula	*C: Valvola STOP normalmente chiusa
	RP: Serbatoio in parallelo In-parallel tank Réservoir en parallèle Depósito en paralelo	U: Trazione (reg. uscita stelo) Traction (piston rod out regulation) Traction (régulation sortie de tige) Tracción (regulación en salida vástago)	Corse speciali a richiesta Special stroke on demand Course spéciaux sur demande Carrera especial a pedido	VA: Valvola SKIP - SKIP valve Soupape SKIP - Válvula de SKIP AS: Valvola SKIP + STOP - SKIP + STOP valve Soupape SKIP + ARRÊT Válvula de SKIP + STOP VS: Valvola STOP - STOP valve Soupape d'ARRÊT - Válvula de STOP SP: Speciale - Special - Spécial - Especial	STOP valve normally closed Soupape STOP normalement fermée Válvula STOP normalmente cerrada

SERIE - SERIES SÉRIE - SERIE	SERBATOIO - TANK RÉSERVOIR - DEPÓSITO	REGOLAZIONE - REGULATION REGULATION - REGULACIÓN	CORSA - STROKE COURSE - CARRERA	TIPO VALVOLA - TYPE VALVE TYPE DE SOUPAPE - TIPO DE VÁLVULA	
35	RP: Serbatoio in parallelo In-parallel tank Réservoir en parallèle Depósito en paralelo	D: Doppia regolazione Dual regulation Double régulation Doble regulación	050 mm. 100 mm. 150 mm. 200 mm.	NO: Senza valvola - Without valve - Aucun Soupape - Sin válvula SS: Stop entrata/uscita - Stop in stroke/out stroke Soupape d'arrêt en entrée/sotie - Válvula de stop SE: Stop solo entrata - Stop in-stroke only Soupape d'arrêt en entrée - Válvula de stop entrata SU: Stop solo uscita - Stop out stroke only Soupape d'arrêt en sortie - Válvula de stop salida AA: Skip entrata/uscita - Skip in-stroke/out stroke Soupape de skip en entrée/sotie - Válvula de skip AE: Skip solo entrata - Skip in-stroke only Soupape de Skip en entrée - Válvula de skip entrata AU: Skip solo uscita - Skip out stroke only Soupape de Skip en sortie - Válvula de skip salida SEAU: Stop entrata/Skip uscita - Stop in-stroke / skip out-stroke Arrêt en entrée/Skip en sortie Válvula de stop entrata/skip salida SUAE: Stop uscita/Skip entrata - Stop out-stroke / skip in-stroke Arrêt en sortie/Skip en entrée Válvula de stop salida/skip entrata ASAS: Skip+Stop entrata/uscita - Skip+Stop in-stroke/out-stroke Skip+ Arrêt entrée/sortie - Válvula Skip+Stop entrata/salida	*C: Valvola STOP normalmente chiusa STOP valve normally closed Soupape STOP normalement fermée Válvula STOP normalmente cerrada

*A richiesta **valvola di STOP normalmente chiusa**. Aggiungere lettera "C"
STOP valve normally closed on demand. Add reference "C"
Soupape STOP normalement fermée sur demande. Ajouter référence "C"
Válvula STOP normalmente cerrada a pedido. Agregar la letra "C"

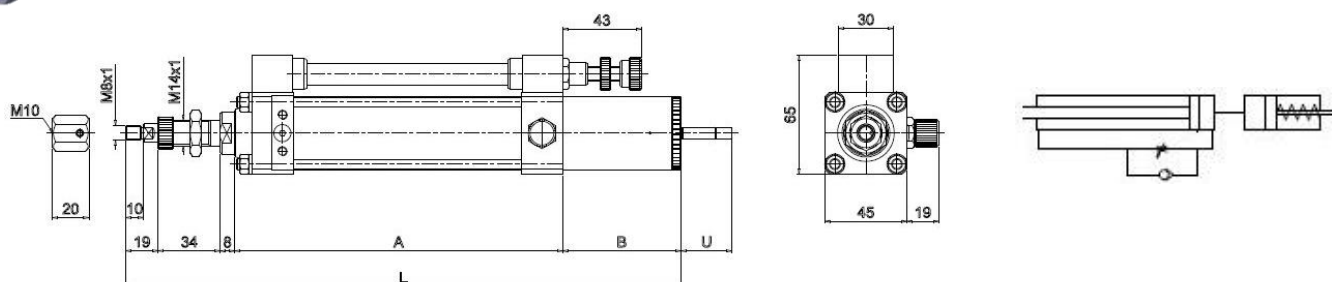
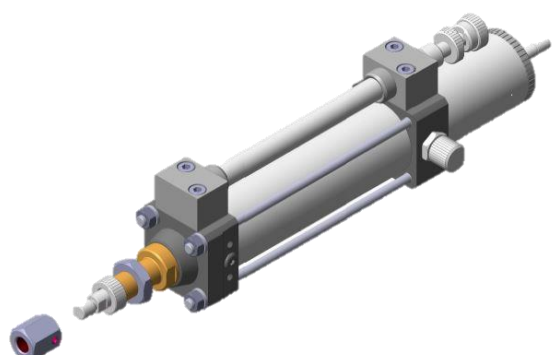
Serie 35 - Serbatoio in linea - Regolazione in uscita stelo
35 serie - In line tank - Piston rod return regulation
Séries 35 - Réservoir en ligne - Régulation sorti de tige
Serie 35 - Depósito en línea - Regulación en salida vástago



35.RLU ... NO Senza valvola - Without valve - Aucun Soupape - Sin válvula

DATI TECNICI E DIMENSIONI – SPECIFICATIONS AND DIMENSIONS
 DONNÉES TECHNIQUES ET DIMENSIONS – DATOS TÉCNICO Y TAMAÑOS

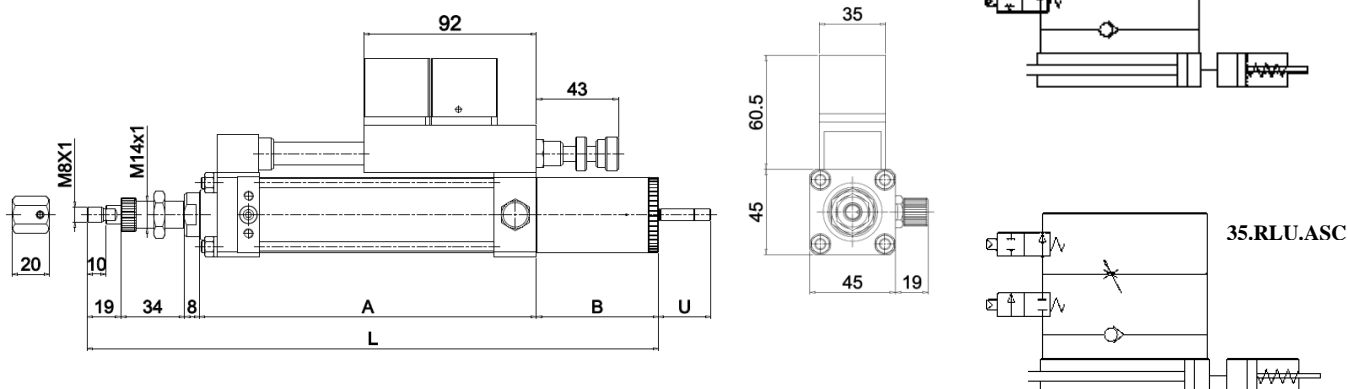
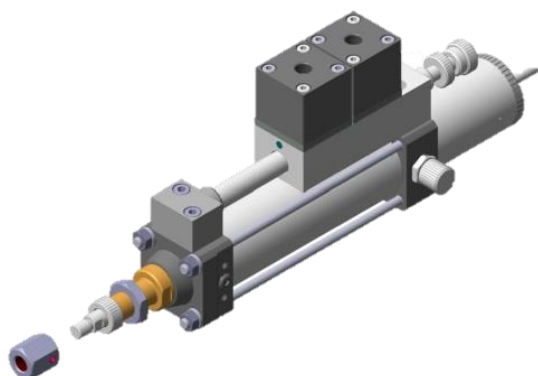
MODELLO - MODEL MODÈLE - MODELO	CORSA - STROKE COURSE - CARRERA	Dimensioni – Dimensions Dimensions - Tamaños			
		A	B	L	U
35.RLU.050.NO	50	130	65	256	28
35.RLU.100.NO	100	180	65	306	28
35.RLU.150.NO	150	230	80	371	43
35.RLU.200.NO	200	280	80	421	43



35.RLU ... AS – ASC Valvola SKIP + STOP - SKIP + STOP valve - Soupape SKIP + ARRET - Válvula de SKIP + STOP

DATI TECNICI E DIMENSIONI – SPECIFICATIONS AND DIMENSIONS
 DONNÉES TECHNIQUES ET DIMENSIONS – DATOS TÉCNICO Y TAMAÑOS

MODELLO - MODEL MODÈLE - MODELO	CORSA - STROKE COURSE - CARRERA	Dimensioni – Dimensions Dimensions - Tamaños			
		A	B	L	U
35.RLU.050.AS	50	130	65	256	28
35.RLU.100.AS	100	180	65	306	28
35.RLU.150.AS	150	230	80	371	43
35.RLU.200.AS	200	280	80	421	43



Serie 35 - Serbatoio in linea - Regolazione in uscita stelo

35 serie - In line tank - Piston rod return regulation

Séries 35 - Réservoir en ligne - Régulation sorti de tige

Serie 35 - Depósito en línea - Regulación en salida vástago

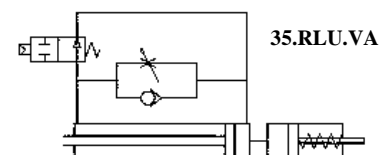
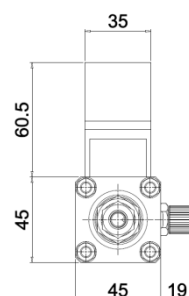
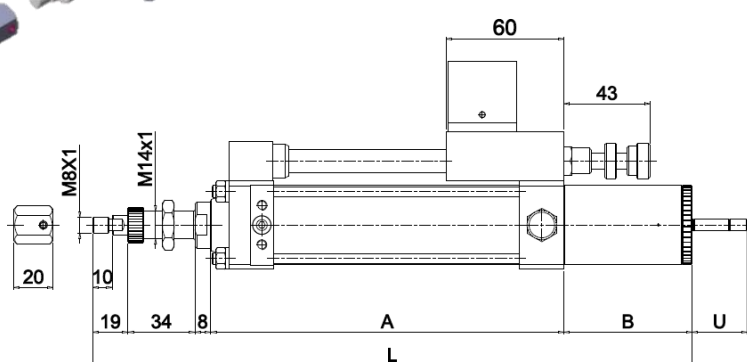
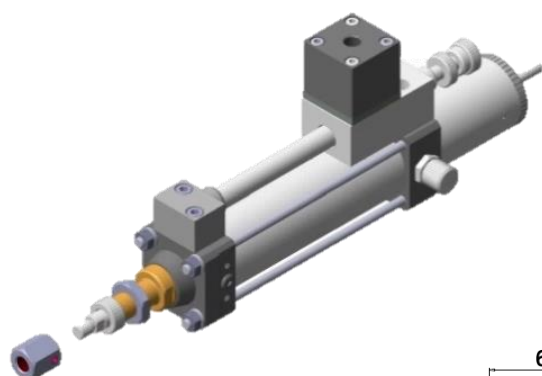


35.RLU ... VA

Valvola SKIP - SKIP valve - Soupape SKIP - Válvula de SKIP

DATI TECNICI E DIMENSIONI - SPECIFICATIONS AND DIMENSIONS
 DONNÉES TECHNIQUES ET DIMENSIONS - DATOS TÉCNICO Y TAMAÑOS

MODELLO - MODEL MODÈLE - MODELO	CORSA - STROKE COURSE - CARRERA	Dimensioni - Dimensions Dimensions - Tamaños			
		A	B	L	U
35.RLU.050.VA	50	130	65	256	28
35.RLU.100.VA	100	180	65	306	28
35.RLU.150.VA	150	230	80	371	43
35.RLU.200.VA	200	280	80	421	43

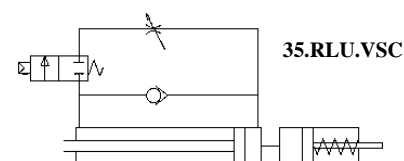
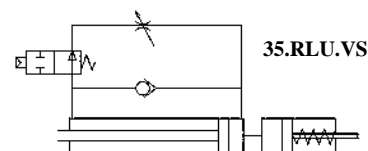
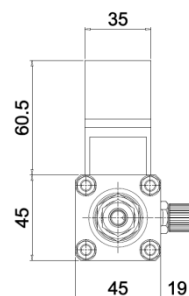
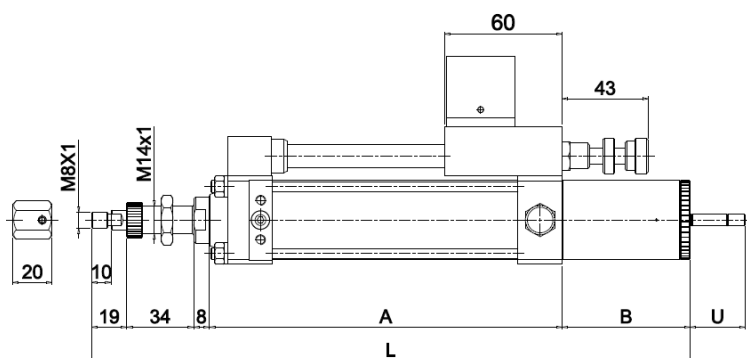
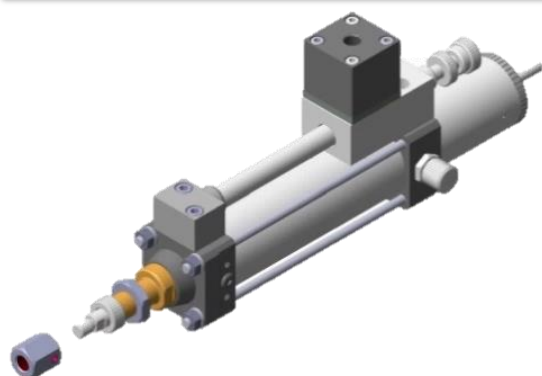


35.RLU ... VS - VSC

Valvola STOP - STOP valve - Soupape d'ARRÊT - Válvula de STOP

DATI TECNICI E DIMENSIONI - SPECIFICATIONS AND DIMENSIONS
 DONNÉES TECHNIQUES ET DIMENSIONS - DATOS TÉCNICO Y TAMAÑOS

MODELLO - MODEL MODÈLE - MODELO	CORSA - STROKE COURSE - CARRERA	Dimensioni - Dimensions Dimensions - Tamaños			
		A	B	L	U
35.RLU.050.VS	50	130	65	256	28
35.RLU.100.VS	100	180	65	306	28
35.RLU.150.VS	150	230	80	371	43
35.RLU.200.VS	200	280	80	421	43



Serie 35 - Serbatoio inparallelo - Regolazione in uscita stelo

35 serie - In-parallel tank- Piston rod return regulation

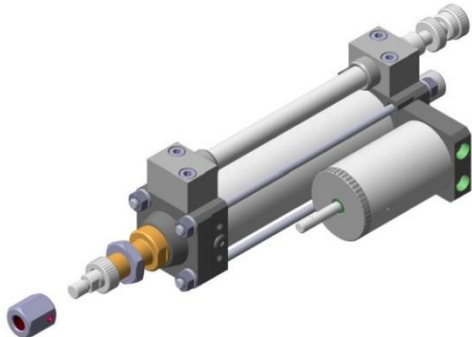
Séries 35 - Réservoir en parallèle - Régulation sorti de tige

Serie 35 - Depósito en paralelo - Regulación en salida vástago



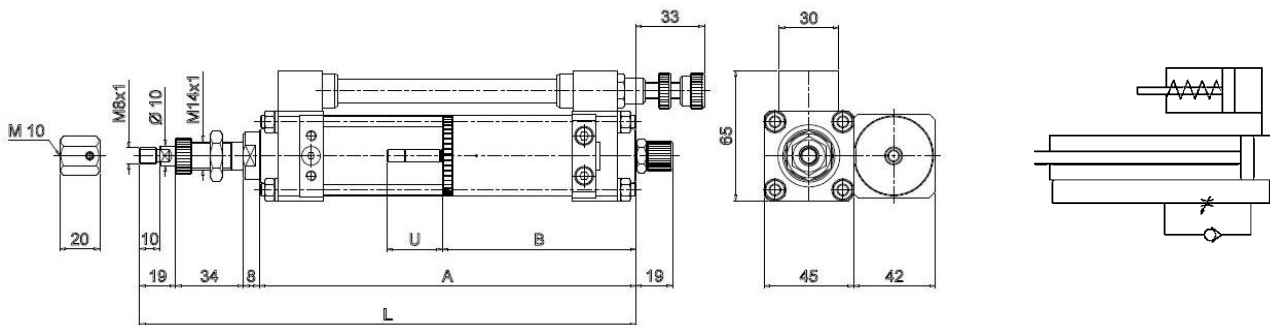
35.RPU ... NO

Senza valvola - Without valve - Aucun Soupape - Sin válvula



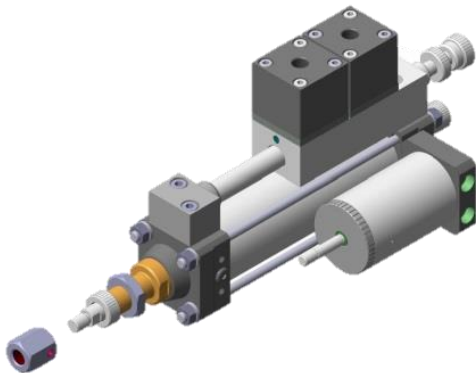
DATI TECNICI E DIMENSIONI - SPECIFICATIONS AND DIMENSIONS
 DONNÉES TECHNIQUES ET DIMENSIONS - DATOS TÉCNICO Y TAMAÑOS

MODELLO - MODEL MODÈLE - MODELO	CORSA - STROKE COURSE - CARRERA	Dimensioni - Dimensions Dimensions - Tamaños			
		A	B	L	U
35.RPU.050.NO	50	139	98	200	28
35.RPU.100.NO	100	189	98	250	28
35.RPU.150.NO	150	239	113	300	43
35.RPU.200.NO	200	289	113	350	43



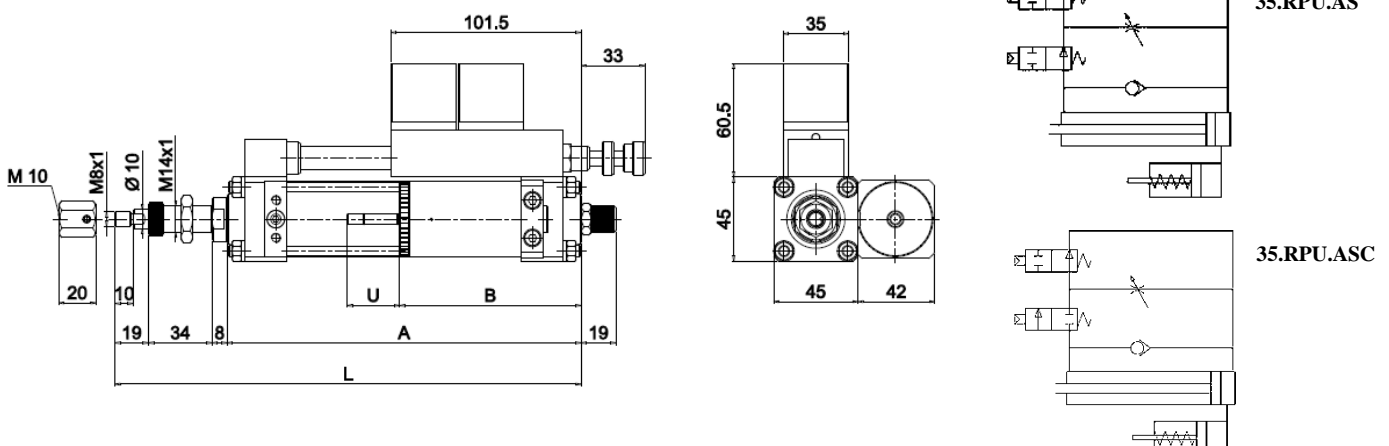
35.RPU ... AS - ASC

Valvola SKIP + STOP - SKIP + STOP valve - Soupape SKIP + ARRET - Válvula de SKIP + STOP



DATI TECNICI E DIMENSIONI - SPECIFICATIONS AND DIMENSIONS
 DONNÉES TECHNIQUES ET DIMENSIONS - DATOS TÉCNICO Y TAMAÑOS

MODELLO - MODEL MODÈLE - MODELO	CORSA - STROKE COURSE - CARRERA	Dimensioni - Dimensions Dimensions - Tamaños			
		A	B	L	U
35.RPU.050.AS	50	139	98	200	28
35.RPU.100.AS	100	189	98	250	28
35.RPU.150.AS	150	239	113	300	43
35.RPU.200.AS	200	289	113	350	43



Serie 35 - Serbatoio inparallelo - Regolazione in uscita stelo

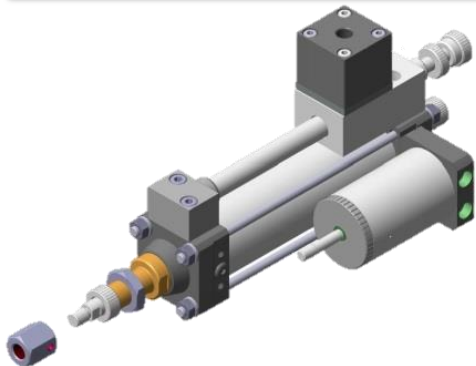
35 serie - In-parallel tank- Piston rod return regulation

Séries 35 - Réservoir en parallèle - Régulation sorti de tige

Serie 35 - Depósito en paralelo - Regulación en salida vástago

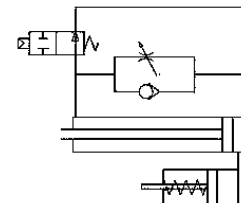
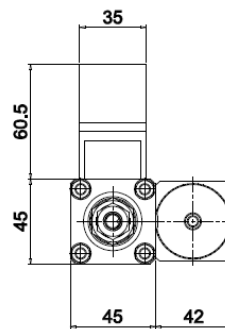
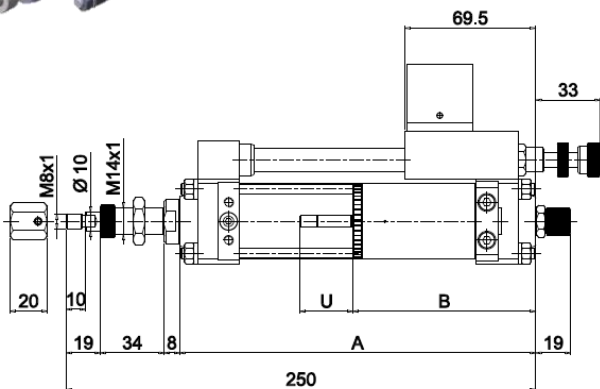


35.RPU ... VA Valvola SKIP - SKIP valve - Soupape SKIP - Válvula de SKIP

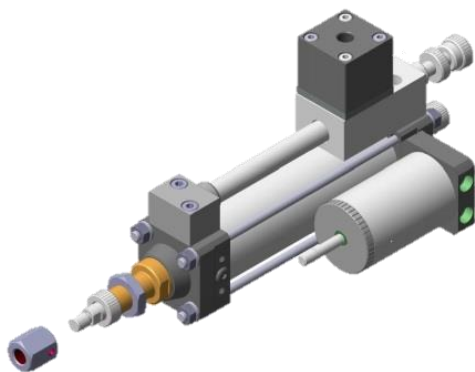


DATI TECNICI E DIMENSIONI - SPECIFICATIONS AND DIMENSIONS
 DONNÉES TECHNIQUES ET DIMENSIONS - DATOS TÉCNICO Y TAMAÑOS

MODELLO - MODEL MODÈLE - MODELO	CORSA - STROKE COURSE - CARRERA	Dimensioni - Dimensions Dimensions - Tamaños			
		A	B	L	U
35.RPU.050.VA	50	139	98	200	28
35.RPU.100.VA	100	189	98	250	
35.RPU.150.VA	150	239	113	300	43
35.RPU.200.VA	200	289	113	350	

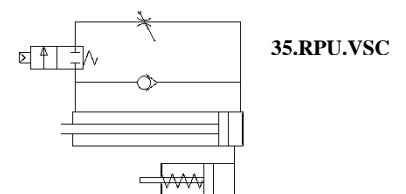
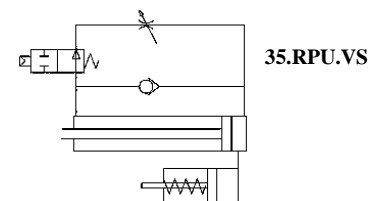
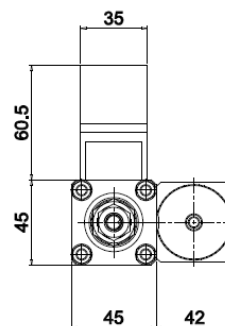
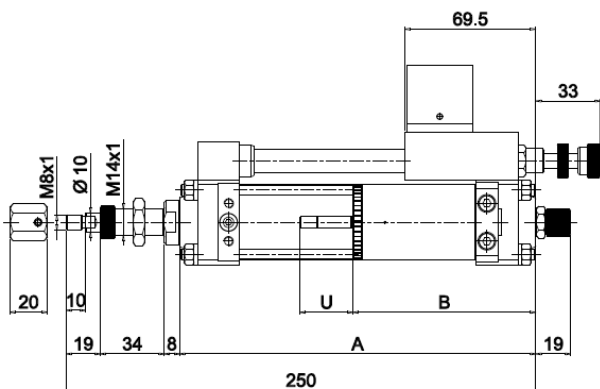


35.RPU ... VS - VSC Valvola STOP - STOP valve - Soupape d'ARRÊT - Válvula de STOP



DATI TECNICI E DIMENSIONI - SPECIFICATIONS AND DIMENSIONS
 DONNÉES TECHNIQUES ET DIMENSIONS - DATOS TÉCNICO Y TAMAÑOS

MODELLO - MODEL MODÈLE - MODELO	CORSA - STROKE COURSE - CARRERA	Dimensioni - Dimensions Dimensions - Tamaños			
		A	B	L	U
35.RPU.050.VS	50	139	98	200	28
35.RPU.100.VS	100	189	98	250	
35.RPU.150.VS	150	239	113	300	43
35.RPU.200.VS	200	289	113	350	



Serie 35 - Serbatoio in parallelo - Regolazione in entrata stelo

35 serie - In-parallel tank- Piston rod return regulation

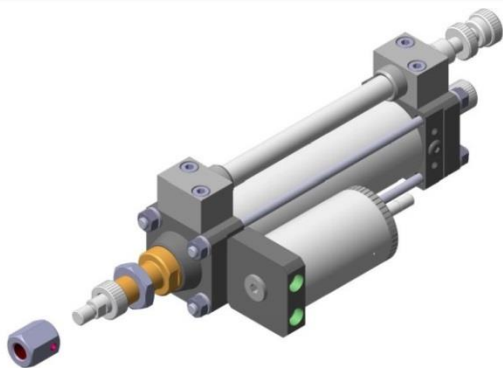
Séries 35 - Réservoir en parallèle - Régulation entrée de tige

Serie 35 - Depósito en paralelo - Regulación en entrada vástago



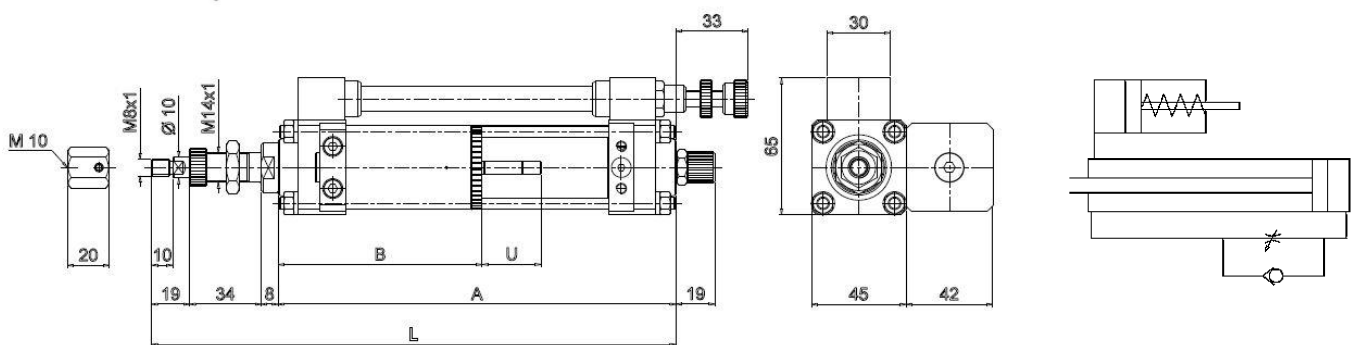
35.RPE ... NO

Senza valvola - Without valve - Aucun Soupape - Sin válvula



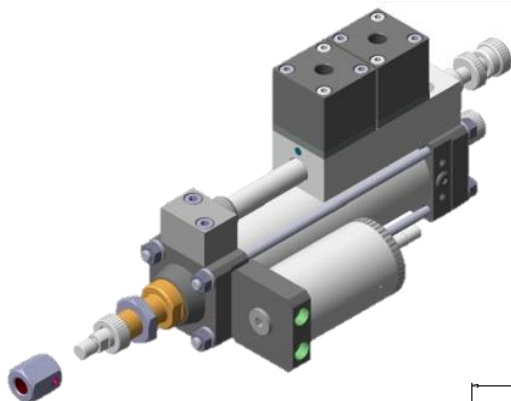
DATI TECNICI E DIMENSIONI - SPECIFICATIONS AND DIMENSIONS
DONNÉES TECHNIQUES ET DIMENSIONS - DATOS TÉCNICO Y TAMAÑOS

MODELLO - MODEL MODÈLE - MODELO	CORSA - STROKE COURSE - CARRERA	Dimensioni - Dimensions Dimensions - Tamaños			
		A	B	L	U
35.RPE.050.NO	50	139	98	200	28
35.RPE.100.NO	100	189	98	250	28
35.RPE.150.NO	150	239	113	300	43
35.RPE.200.NO	200	289	113	350	43



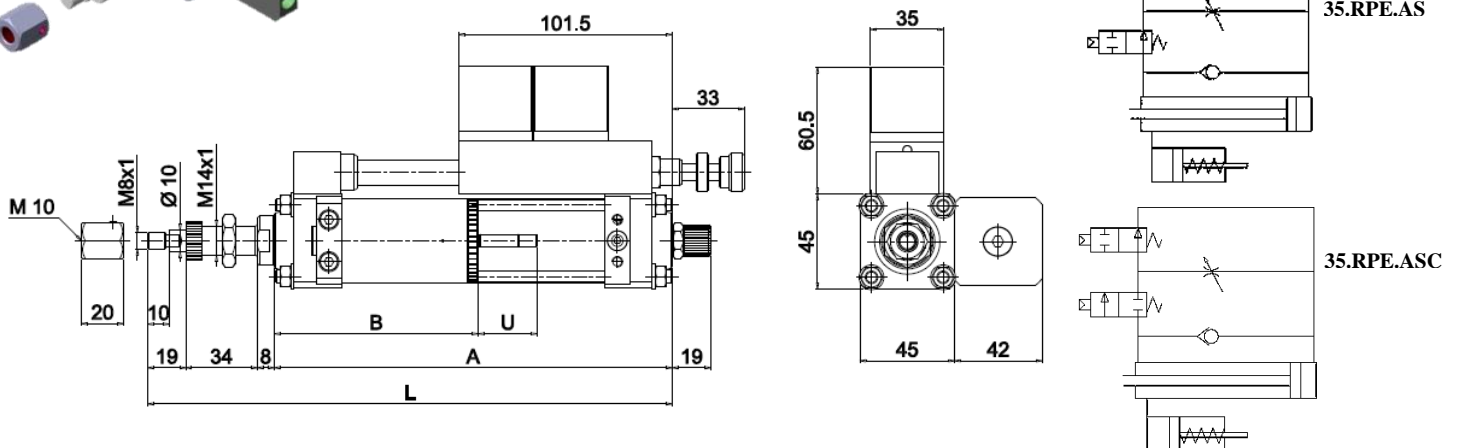
35.RPE ... AS - ASC

Valvola SKIP + STOP - SKIP + STOP valve - Soupape SKIP + ARRET - Válvula de SKIP + STOP



DATI TECNICI E DIMENSIONI - SPECIFICATIONS AND DIMENSIONS
DONNÉES TECHNIQUES ET DIMENSIONS - DATOS TÉCNICO Y TAMAÑOS

MODELLO - MODEL MODÈLE - MODELO	CORSA - STROKE COURSE - CARRERA	Dimensioni - Dimensions Dimensions - Tamaños			
		A	B	L	U
35.RPE.050.AS	50	139	98	200	28
35.RPE.100.AS	100	189	98	250	28
35.RPE.150.AS	150	239	113	300	43
35.RPE.200.AS	200	289	113	350	43



Serie 35 - Serbatoio in parallelo - Regolazione in entrata stelo

35 serie - In-parallel tank- Piston rod return regulation

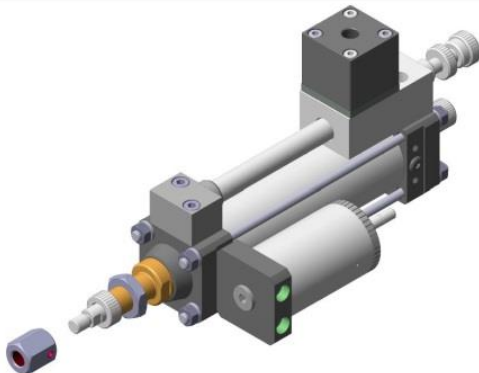
Séries 35 - Réservoir en parallèle - Régulation entrée de tige

Serie 35 - Depósito en paralelo - Regulación en entrada vástago



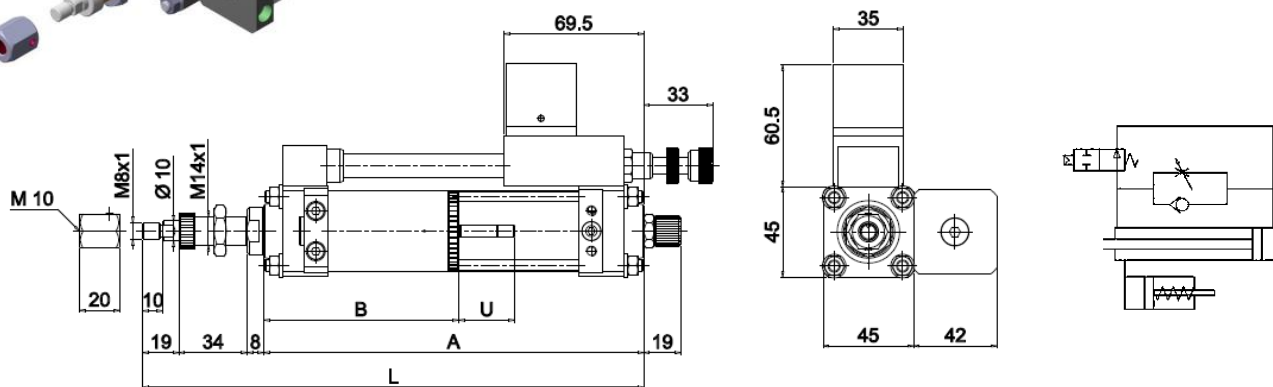
35.RPE ... VA

Valvola SKIP - SKIP valve - Soupape SKIP - Válvula de SKIP



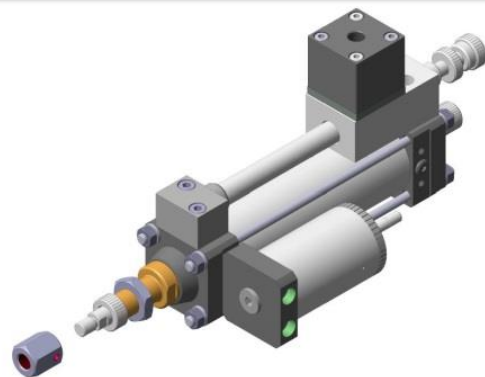
DATI TECNICI E DIMENSIONI – SPECIFICATIONS AND DIMENSIONS
DONNÉES TECHNIQUES ET DIMENSIONS – DATOS TÉCNICO Y TAMAÑOS

MODELLO - MODEL MODÈLE - MODELO	CORSA - STROKE COURSE - CARRERA	Dimensioni - Dimensions Dimensions - Tamaños			
		A	B	L	U
35.RPE.050.VA	50	139	98	200	28
35.RPE.100.VA	100	189	98	250	28
35.RPE.150.VA	150	239	113	300	43
35.RPE.200.VA	200	289	113	350	43



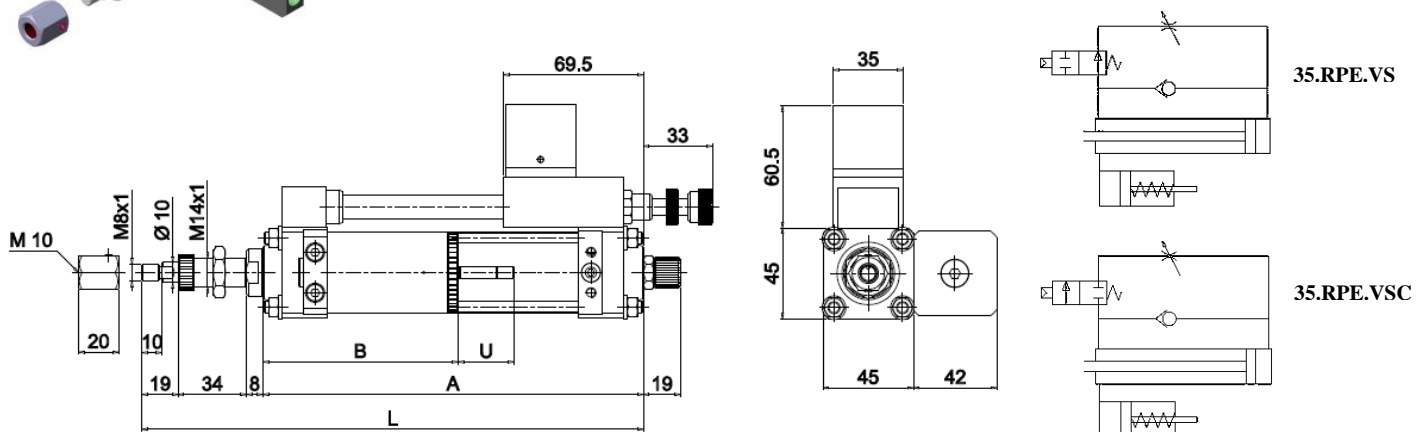
35.RPE ... VS – VSC

Valvola STOP - STOP valve - Soupape d'ARRÊT - Válvula de STOP



DATI TECNICI E DIMENSIONI – SPECIFICATIONS AND DIMENSIONS
DONNÉES TECHNIQUES ET DIMENSIONS – DATOS TÉCNICO Y TAMAÑOS

MODELLO - MODEL MODÈLE - MODELO	CORSA - STROKE COURSE - CARRERA	Dimensioni - Dimensions Dimensions - Tamaños			
		A	B	L	U
35.RPE.050.VS	50	139	98	200	28
35.RPE.100.VS	100	189	98	250	28
35.RPE.150.VS	150	239	113	300	43
35.RPE.200.VS	200	289	113	350	43



Serie 35 - Serbatoio in parallelo - Doppia regolazione
 35 serie - In-parallel tank- Dual regulation

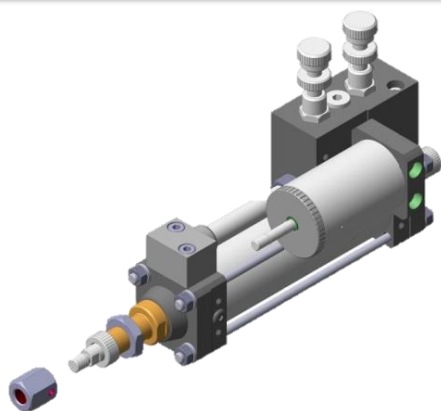
Séries 35 - Réservoir en parallèle - Double régulation

Serie 35 - Depósito en paralelo - Doble regulación



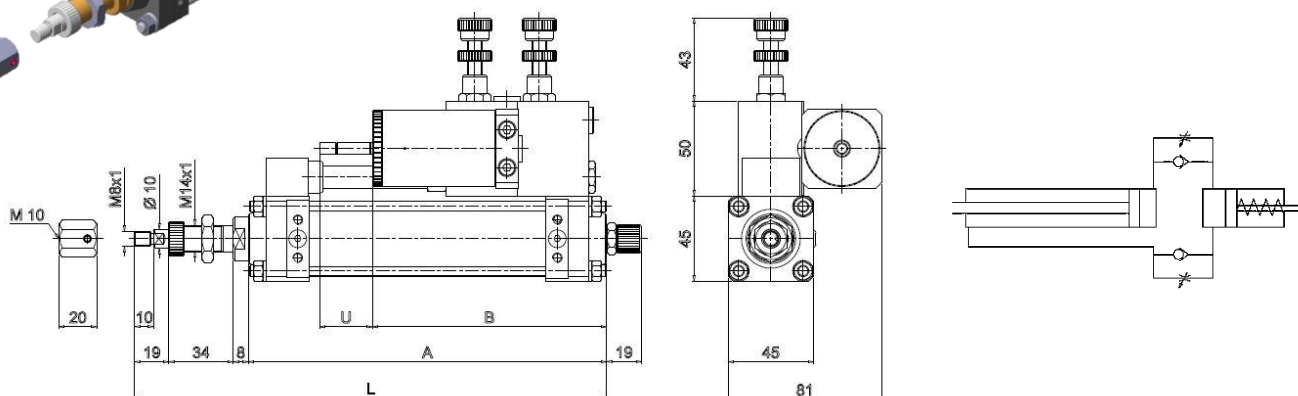
35.RPD ... NO

Senza valvola - Without valve - Aucun Soupape - Sin válvula



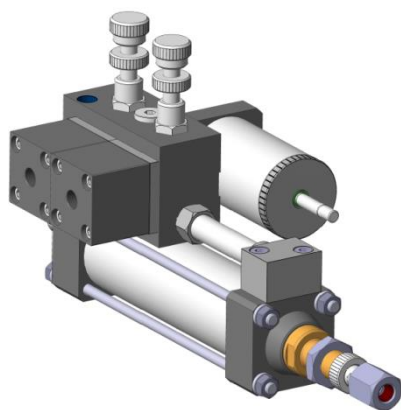
DATI TECNICI E DIMENSIONI - SPECIFICATIONS AND DIMENSIONS
 DONNÉES TECHNIQUES ET DIMENSIONS - DATOS TÉCNICO Y TAMAÑOS

MODELLO - MODEL MODÈLE - MODELO	CORSA - STROKE COURSE - CARRERA	Dimensioni - Dimensions Dimensions - Tamaños			
		A	B	L	U
35.RPD.050.NO	50	139	125	200	28
35.RPD.100.NO	100	189	125	250	28
35.RPD.150.NO	150	239	140	300	43
35.RPD.200.NO	200	289	140	350	43



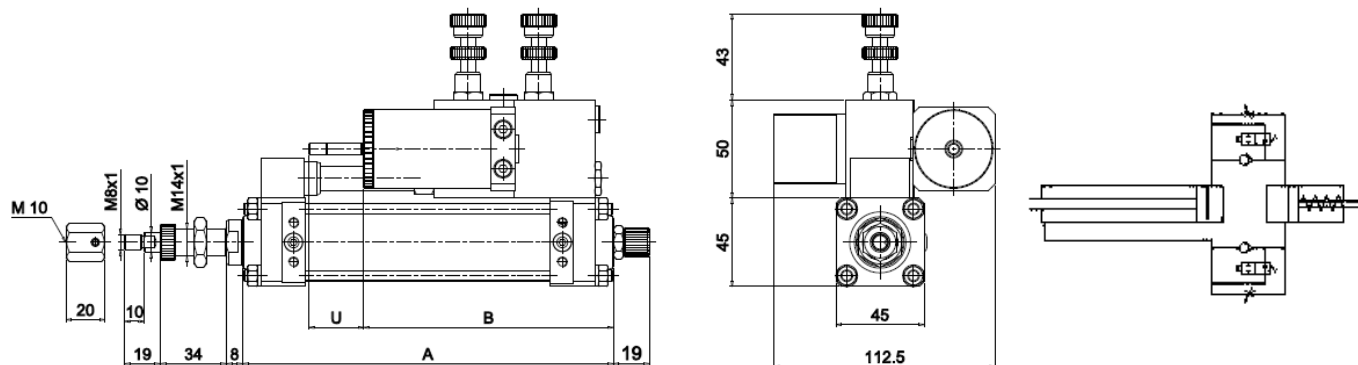
35.RPD ... AA

Skip entrata/uscita - Skip in-stroke/out stroke - Soupape de skip en entrée/sotie - Válvula de skip



DATI TECNICI E DIMENSIONI - SPECIFICATIONS AND DIMENSIONS
 DONNÉES TECHNIQUES ET DIMENSIONS - DATOS TÉCNICO Y TAMAÑOS

MODELLO - MODEL MODÈLE - MODELO	CORSA - STROKE COURSE - CARRERA	Dimensioni - Dimensions Dimensions - Tamaños			
		A	B	L	U
35.RPD.050.AA	50	139	125	200	28
35.RPD.100.AA	100	189	125	250	28
35.RPD.150.AA	150	239	140	300	43
35.RPD.200.AA	200	289	140	350	43



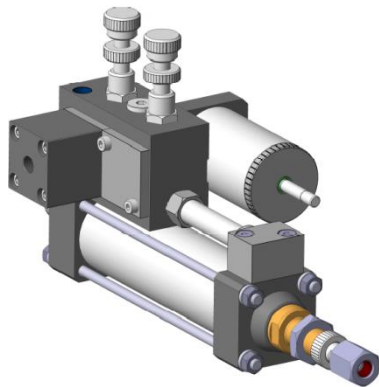
Serie 35 - Serbatoio in parallelo - Doppia regolazione
 35 serie - In-parallel tank- Dual regulation

Séries 35 - Réservoir en parallèle - Double régulation

Serie 35 - Depósito en paralelo - Doble regulación

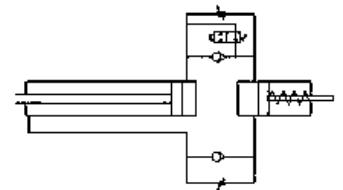
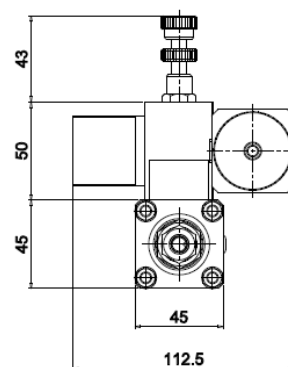
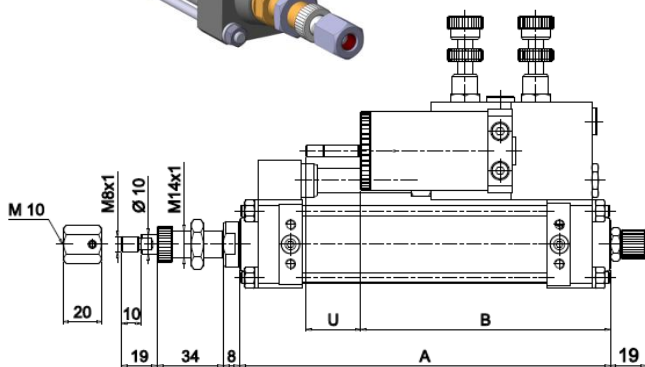


35.RPD ... AE Skip solo entrata - Skip in-stroke only

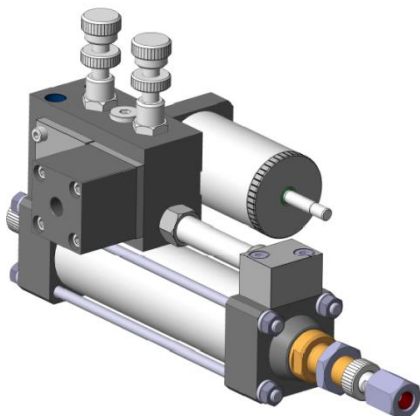


DATI TECNICI E DIMENSIONI - SPECIFICATIONS AND DIMENSIONS
 DONNÉES TECHNIQUES ET DIMENSIONS - DATOS TÉCNICO Y TAMAÑOS

MODELLO - MODEL MODÈLE - MODELO	CORSA - STROKE COURSE - CARRERA	Dimensioni - Dimensions Dimensions - Tamaños			
		A	B	L	U
35.RPD.050.AE	50	139	125	200	28
35.RPD.100.AE	100	189	125	250	28
35.RPD.150.AE	150	239	140	300	43
35.RPD.200.AE	200	289	140	350	43

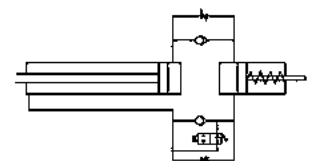
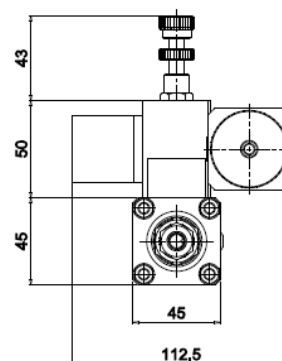
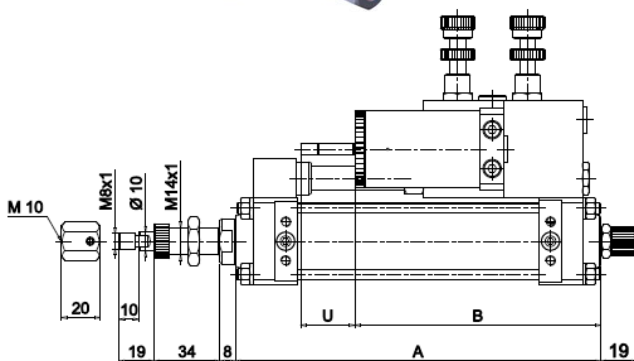


35.RPD ... AU Skip solo uscita - Skip out stroke only - Soupape de Skip en sortie - Válvula de skip salida



DATI TECNICI E DIMENSIONI - SPECIFICATIONS AND DIMENSIONS
 DONNÉES TECHNIQUES ET DIMENSIONS - DATOS TÉCNICO Y TAMAÑOS

MODELLO - MODEL MODÈLE - MODELO	CORSA - STROKE COURSE - CARRERA	Dimensioni - Dimensions Dimensions - Tamaños			
		A	B	L	U
35.RPD.050.AU	50	139	125	200	28
35.RPD.100.AU	100	189	125	250	28
35.RPD.150.AU	150	239	140	300	43
35.RPD.200.AU	200	289	140	350	43



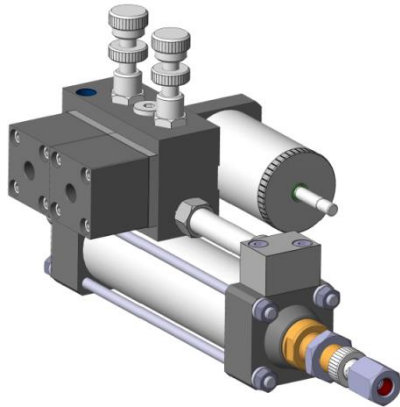
Serie 35 - Serbatoio in parallelo - Doppia regolazione
 35 serie - In-parallel tank- Dual regulation

Séries 35 - Réservoir en parallèle - Double régulation

Serie 35 - Depósito en paralelo - Doble regulación

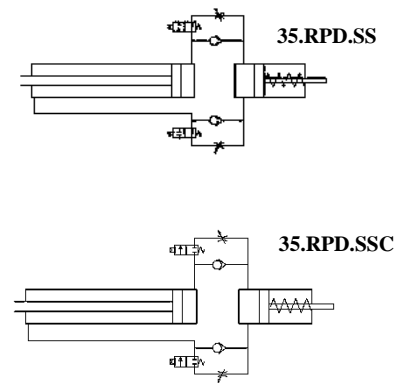
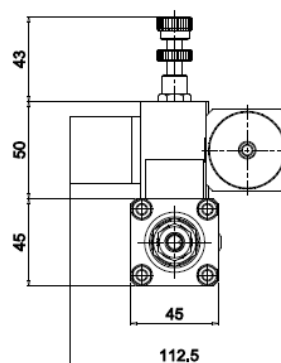
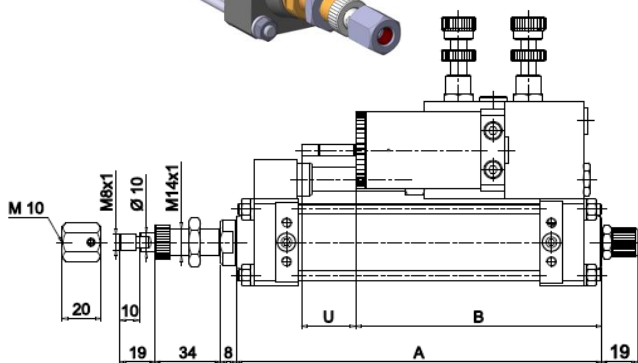


35.RPD ... SS - SSC Stop entrata/uscita – Stop in stroke/out stroke - Soupape d'arrêt en entrée/sotie – Válvula de stop

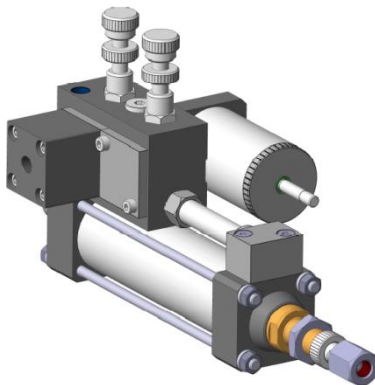


DATI TECNICI E DIMENSIONI – SPECIFICATIONS AND DIMENSIONS
 DONNÉES TECHNIQUES ET DIMENSIONS – DATOS TÉCNICO Y TAMAÑOS

MODELLO - MODEL MODÈLE - MODELO	CORSA - STROKE COURSE - CARRERA	Dimensioni – Dimensions Dimensions - Tamaños			
		A	B	L	U
35.RPD.050.SS	50	139	125	200	28
35.RPD.100.SS	100	189	125	250	28
35.RPD.150.SS	150	239	140	300	43
35.RPD.200.SS	200	289	140	350	43

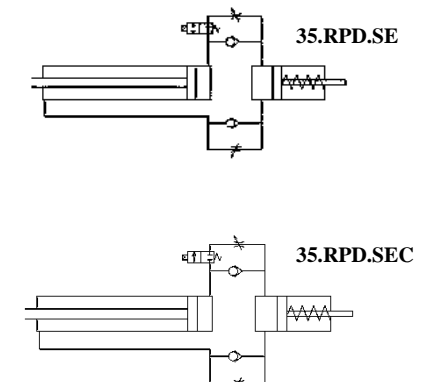
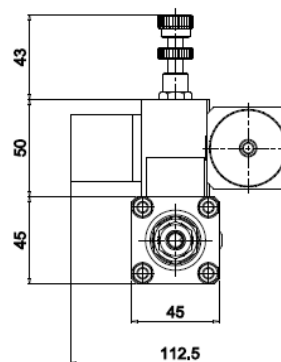
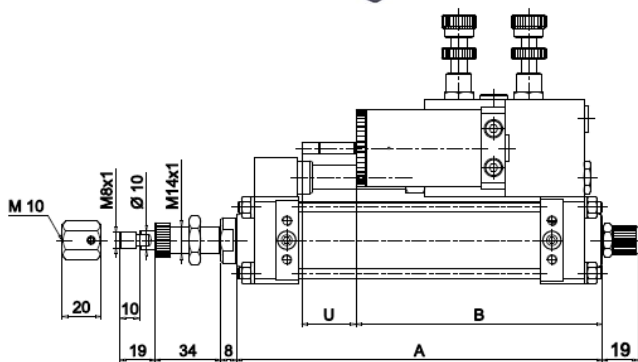


35.RPD ... SE - SEC Stop solo entrata – Stop in-stroke only - Soupape d'arrêt en entrée - Válvula de stop entrada



DATI TECNICI E DIMENSIONI – SPECIFICATIONS AND DIMENSIONS
 DONNÉES TECHNIQUES ET DIMENSIONS – DATOS TÉCNICO Y TAMAÑOS

MODELLO - MODEL MODÈLE - MODELO	CORSA - STROKE COURSE - CARRERA	Dimensioni – Dimensions Dimensions - Tamaños			
		A	B	L	U
35.RPD.050.SE	50	139	125	200	28
35.RPD.100.SE	100	189	125	250	28
35.RPD.150.SE	150	239	140	300	43
35.RPD.200.SE	200	289	140	350	43



Serie 35 - Serbatoio in parallelo - Doppia regolazione
 35 serie - In-parallel tank- Dual regulation

Séries 35 - Réservoir en parallèle - Double régulation

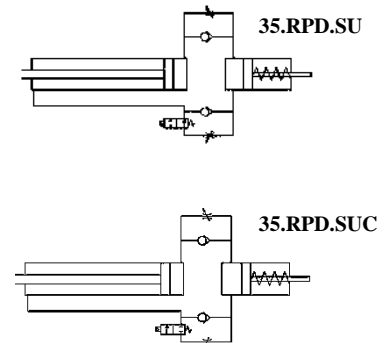
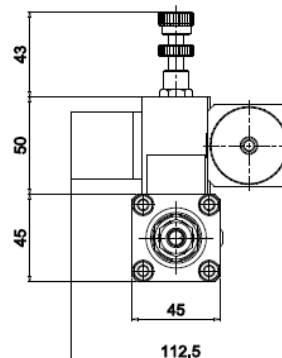
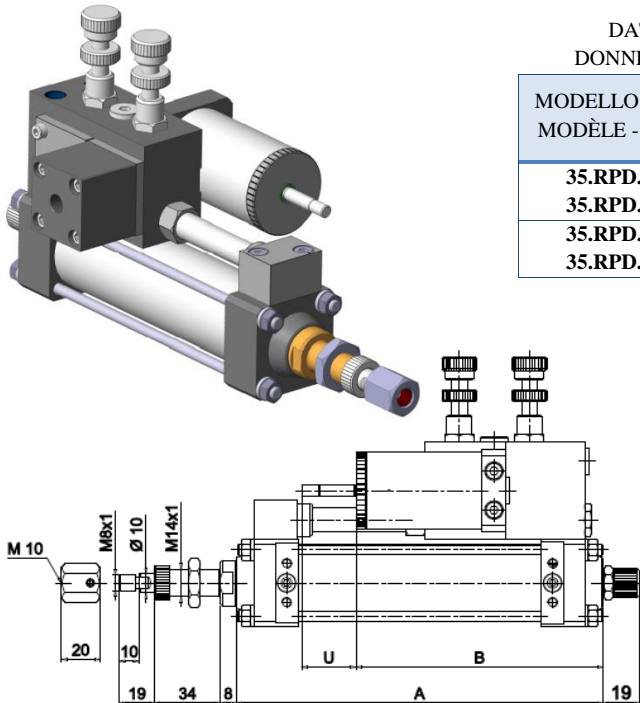
Serie 35 - Depósito en paralelo - Doble regulación



35.RPD ... SU - SUC Stop solo uscita – Stop out stroke only - Soupape d'arrêt en sortie - Válvula de stop salida

DATI TECNICI E DIMENSIONI – SPECIFICATIONS AND DIMENSIONS
 DONNÉES TECHNIQUES ET DIMENSIONS – DATOS TÉCNICO Y TAMAÑOS

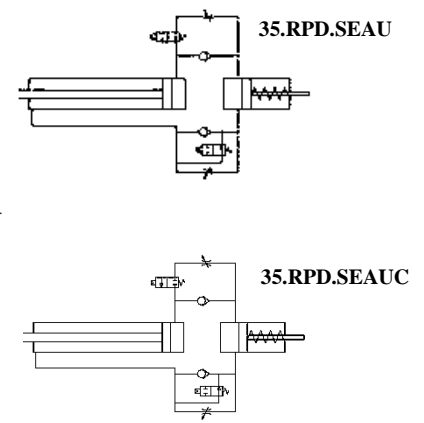
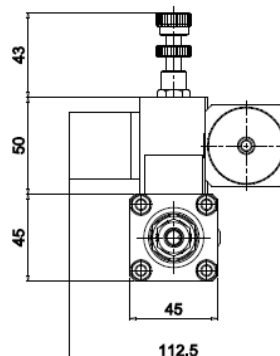
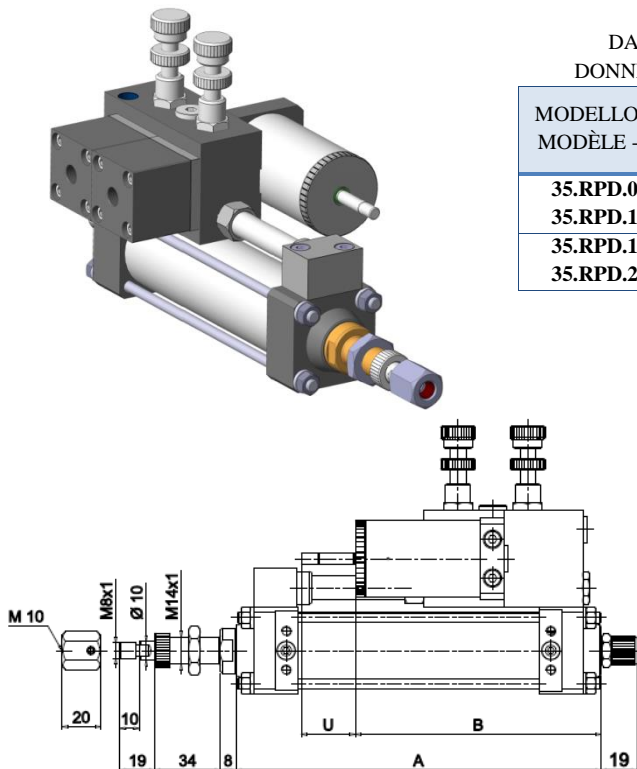
MODELLO - MODEL MODÈLE - MODELO	CORSA - STROKE COURSE - CARRERA	Dimensioni – Dimensions Dimensions - Tamaños			
		A	B	L	U
35.RPD.050.SU	50	139	125	200	28
35.RPD.100.SU	100	189		250	
35.RPD.150.SU	150	239	140	300	43
35.RPD.200.SU	200	289		350	



35.RPD ... SEAU - SEauc Stop entrata/Skip uscita – Stop in-stroke / skip out-stroke -
 Arrêt en entrée/Skip en sortie - Válvula de stop entrada/skip salida

DATI TECNICI E DIMENSIONI – SPECIFICATIONS AND DIMENSIONS
 DONNÉES TECHNIQUES ET DIMENSIONS – DATOS TÉCNICO Y TAMAÑOS

MODELLO - MODEL MODÈLE - MODELO	CORSA - STROKE COURSE - CARRERA	Dimensioni – Dimensions Dimensions - Tamaños			
		A	B	L	U
35.RPD.050.SEAU	50	139	125	200	28
35.RPD.100.SEAU	100	189		250	
35.RPD.150.SEAU	150	239	140	300	43
35.RPD.200.SEAU	200	289		350	



Serie 35 - Serbatoio in parallelo - Doppia regolazione

35 serie - In-parallel tank- Dual regulation

Séries 35 - Réservoir en parallèle - Double régulation

Serie 35 - Depósito en paralelo - Doble regulación

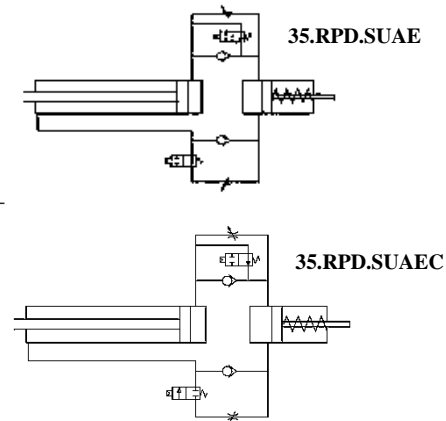
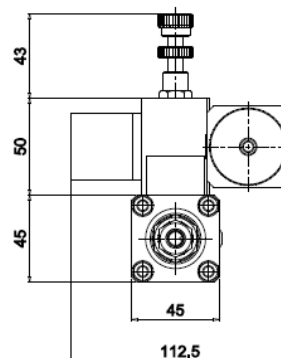
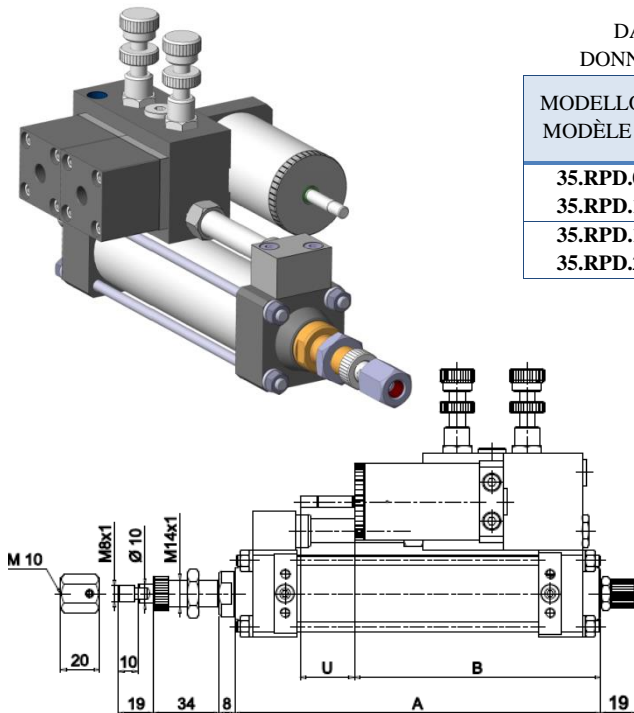


35.RPD ... SUAEC - SUAEC

Stop uscita/Skip entrata - Stop out-stroke / skip in-stroke
 Arrêt en sortie/Skip en entrée - Válvula de stop salida/skip entrada

DATI TECNICI E DIMENSIONI - SPECIFICATIONS AND DIMENSIONS
 DONNÉES TECHNIQUES ET DIMENSIONS - DATOS TÉCNICO Y TAMAÑOS

MODELLO - MODEL MODÈLE - MODELO	CORSA - STROKE COURSE - CARRERA	Dimensioni - Dimensions Dimensions - Tamaños			
		A	B	L	U
35.RPD.050.SUAEC	50	139	125	200	28
35.RPD.100.SUAEC	100	189	125	250	28
35.RPD.150.SUAEC	150	239	140	300	43
35.RPD.200.SUAEC	200	289	140	350	43



35.RPD ... ASAS - ASASC

Skip+Stop entrata/uscita - Skip+Stop in-stroke/out-stroke
 Skip+ Arrêt entrée/sortie - Válvula Skip+Stop entrada/salida

DATI TECNICI E DIMENSIONI - SPECIFICATIONS AND DIMENSIONS
 DONNÉES TECHNIQUES ET DIMENSIONS - DATOS TÉCNICO Y TAMAÑOS

MODELLO - MODEL MODÈLE - MODELO	CORSA - STROKE COURSE - CARRERA	Dimensioni - Dimensions Dimensions - Tamaños			
		A	B	L	U
35.RPD.150.ASAS	150	239	140	300	43
35.RPD.200.ASAS	200	289	140	350	43

