

## CSN®-EINSCHRAUBHEIZKÖRPER FÜR ÖLERWÄRMUNG MIT EDELSTAHLMANTEL

Werkstoff 1.4404, Messing-Schraubnippel G 1½"  
mit Temperatur-Regler 0–85°C 1 pol. oder 30–110°C 1 pol.

### Anwendung:

Hauptanwendungsbereich: Direkterwärmung von Öl

### Oberflächenbelastung bei ruhendem Öl:

Dickflüssiges Öl: 0,8–1,5 W/cm<sup>2</sup>  
Dünnflüssiges Öl, leichte Fette: 1,5–2,5 W/cm<sup>2</sup>  
Thermalöle: 1,5–3,0 W/cm<sup>2</sup>

Im Einzelfall ist bei Sonderölen die zulässige Oberflächenbelastung mit dem Öllieferanten abzustimmen.



## CSN® SCREW-IN HEATER FOR OIL WARMING WITH STAINLESS STEEL CASING

Material 1.4404, brass screw-in nipple S.P. thread 1½"  
with thermostat 0–85°C 1 pol. or 30–110°C 1 pol.

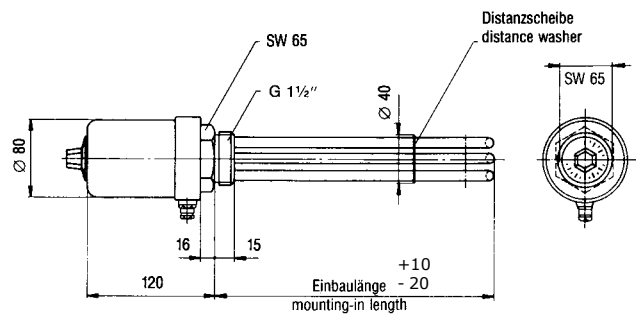
### Application:

Main application range: direct calefaction of oil

### Surface load with resting oil:

viscous oil: 0.8–1.5 W/cm<sup>2</sup>  
thin-bodied oil, light fats: 1.5–2.5 W/cm<sup>2</sup>  
thermal oils: 1,5–3.0 W/cm<sup>2</sup>

In the individual case of special oils the permissible surface load has to be coordinated with the oil supplier.



mit Haube IP 54 Typ with hood IP 54 type	Einbaulänge 35 mm unbeheizt immersion length 35 mm unheated	Spannung Volt voltage volts	Leistung Watt capacity watts	Oberflächenbelastung W/cm <sup>2</sup> surface load W/cm <sup>2</sup>	Gewicht kg weight kgs
ERCT / 20	200	230 ~	250	1,0	1,55
ERCT / 30	300	230 ~	400	1,0	1,75
ERCT / 40	400	230 ~	600	1,0	1,90
ERCT / 50	500	230 ~	750	1,0	2,05
<b>ERCT / 60</b>	<b>600</b>	<b>400 3N~</b>	<b>900</b>	<b>1,0</b>	<b>2,25</b>
ERCT / 80	800	400 3N~	1200	1,0	2,60
ERCT / 20	200	230 ~	500	2,0	1,55
ERCT / 30	300	230 ~	800	2,0	1,75
ERCT / 40	400	230 ~	1100	2,0	1,90
ERCT / 50	500	230 ~	1500	2,0	2,05
ERCT / 60	600	400 3N~	1800	2,0	2,25
ERCT / 80	800	400 3N~	2400	2,0	2,60
ERCT / 20	200	230 ~	750	3,0	1,55
ERCT / 30	300	400 3N~	1250	3,0	1,75
ERCT / 40	400	400 3N~	1750	3,0	1,90
ERCT / 50	500	400 3N~	2200	3,0	2,05
ERCT / 60	600	400 3N~	2700	3,0	2,25
ERCT / 80	800	400 3N~	3600	3,0	2,60

Anfertigungsgerät  
non-stock item

Bei den auf dieser Seite aufgeführten Heizkörpern handelt es sich um prinzipielle Typen, welche die Abhängigkeit von Oberflächenbelastung, Einbaulänge und Leistung darstellt. Alle angegebenen Daten können kundenspezifisch verändert werden.

The heating elements on this side are basic types, showing the dependence of surface load, mounting length and rating. All figures can be changed to customers request.