



Constant Current LED

LED Driver 350 / 500 / 700 mA 20 W (potted)

LED Driver 350 / 500 / 700 mA 20 W (vergossen)

DC Output with constant current
of 350, 500 or 700 mA
Average service life 50,000 h
Operating ambient temperature -20°C - +50°C

Protection:

1. Short- & open circuit proof
2. Auto. overheat regulation or cut off
3. Overload protection
4. SELV

Gleichstrom Ausgang mit konstanter Stromstärke
von 350, 500 oder 700 mA
Durchschnittliche Lebensdauer 50.000 h
Umgebungstemperatur -20°C - +50°C

Sicherheit:

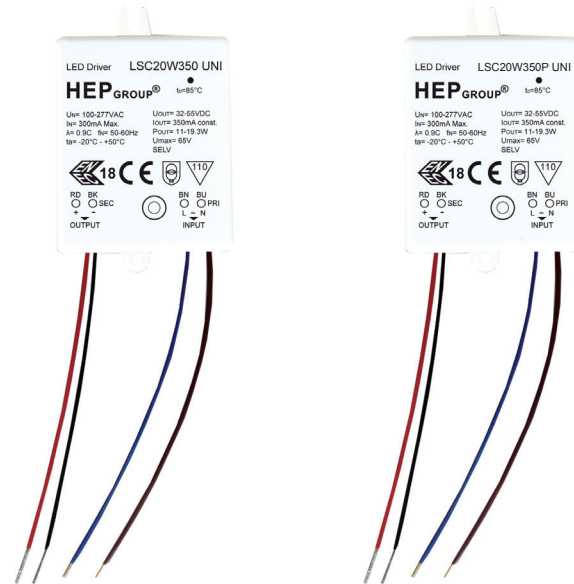
1. Kurzschluss- & leerlaufest
2. Autom. Rückregelung o. Abschaltung bei Übertemperatur
3. Überlastschutz
4. SELV

Conformity

Konformität

EN 61347-1	EN 61347-2-13	EN 62384
EN 55015	EN 61000-3-2	EN 61000-3-3
EN 61547	EN 62493	

Img. may differ / Abb. kann abweichen



All data for / Alle Angaben für $U_{\text{main}} = 230\text{Vac}$

Main Technical Data

Allgemeine Technische Daten

Rated input voltage Netzspannung	100-277 Vac
Input frequency Eingangsfrequenz	50-60 Hz
Power factor	0.90 C
Failure rate Ausfallrate	0.20 % / 1000 h
Ripple Restwelligkeit	< 40 % peak to peak @ full load



Item No.

Artikelnummer	LSC20W350(P) UNI	LSC20W500L(P) UNI	LSC20W500HP UNI	LSC20W700(P) UNI
Lamp type Leuchtmitteltyp	Constant Current LED	Constant Current LED	Constant Current LED	Constant Current LED
Input current Eingangsstrom	120 mA	100 mA	130 mA	130 mA
Output power Ausgangsleistung	11 - 19.3 W	6 - 14 W	12 - 22.5 W	7.7 - 19.6 W
Output voltage Ausgangsspannung	32 - 55 Vdc	12 - 28 Vdc	24 - 45 Vdc	11 - 28 Vdc
Output current Ausgangsstrom	350 mA	500 mA	500 mA	700 mA
Inrush current Einschaltstrom	38.8 A , 1.5 μ s	38.8 A , 1.5 μ s	38.8 A , 1.5 μ s	38.8 A , 1.5 μ s
THD THD	20 %	20 %	20 %	20 %
Efficiency Effizienz	84 %	84 %	84 %	84 %
Max. allowed case temperature Max. Gehäusetemperatur	85 °C	65 °C	90 °C	85 °C
Dimension L x W x H Abmessungen L x B x H	69.3 x 43.5 x 24.6 mm			

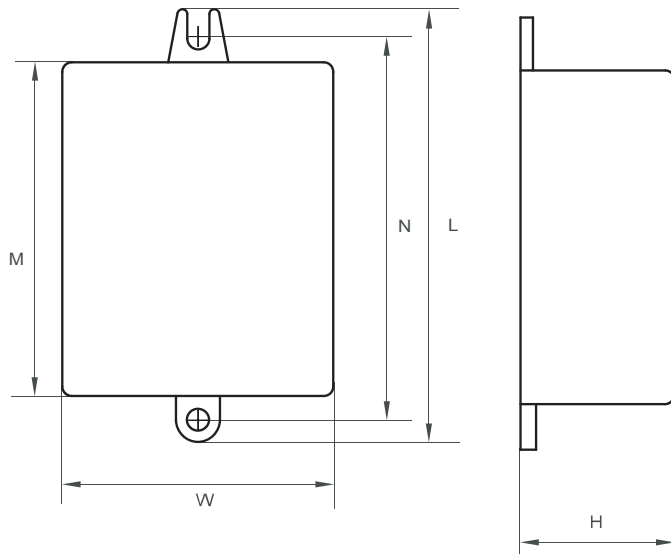
250 mA, 300 mA on demand
250 mA, 300 mA auf Anfrage



LED Driver 350 / 500 / 700 mA 20 W (potted) LED Driver 350 / 500 / 700 mA 20 W (vergossen)

LSC20W350(P) UNI, LSC20W500L(P) UNI, LSC20W500HP UNI, LSC20W700(P) UNI

Physical Parameter Abmessungen



L :	69.3 mm	H :	24.6 mm	Tolerance:	
M :	53.5 mm	N :	61 mm	Toleranz:	
W :	43.5 mm			≥ 0 ~ 100	≥ +/-0.5 mm
				100 ~	≥ +/-1 mm

Slot on one side allowing alignment

Anschlusslasche auf einer Seite erlaubt: M+/-3 mm

Wire:	PRI Brown/Blue 0,75 □
	SEC Red/Black 0,34 □
Leitung:	PRI Braun/Blau 0,75 □
	SEC Rot/Schwarz 0,34 □

Length:	PRI Brown/Blue 230/235mm
	SEC Red/Black 170mm

Länge:	PRI Braun/Blau 230/235mm
	SEC Rot/Schwarz 170mm

Stripping:	PRI 6mm
	SEC 10mm
Abisolierung:	PRI 6mm
	SEC 10mm

Housing material:	Polycarbonate / fully potted or half potted
Gehäusematerial:	Kunststoff / voll vergossen oder halb vergossen

Soldering:	Lead-free, comply with RoHS
Lötung:	Bleifrei, RoHS konform

Label:	Surface print
Etikett:	Oberfläche bedruckt

Wiring Diagram Anschaltbild

