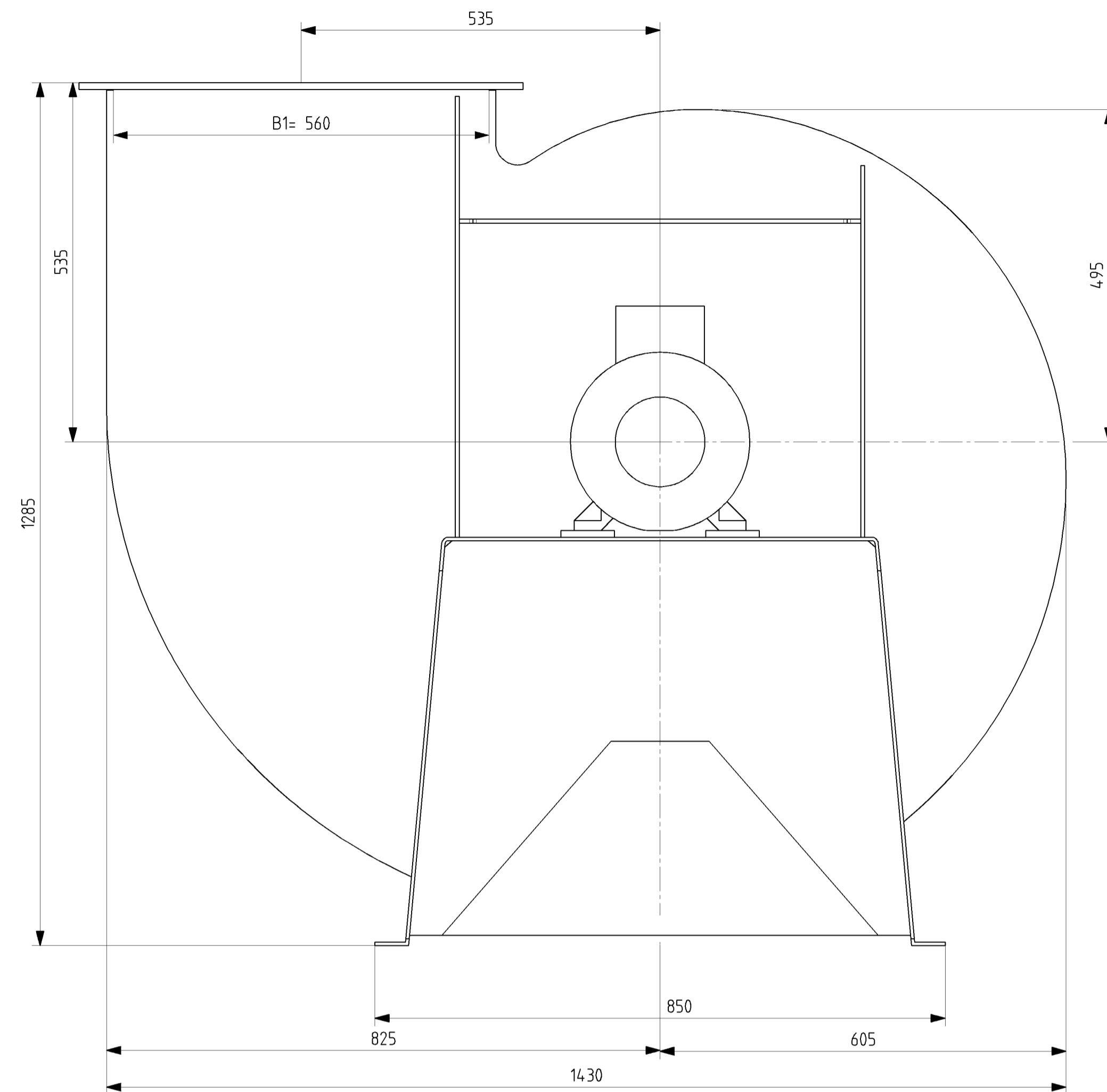
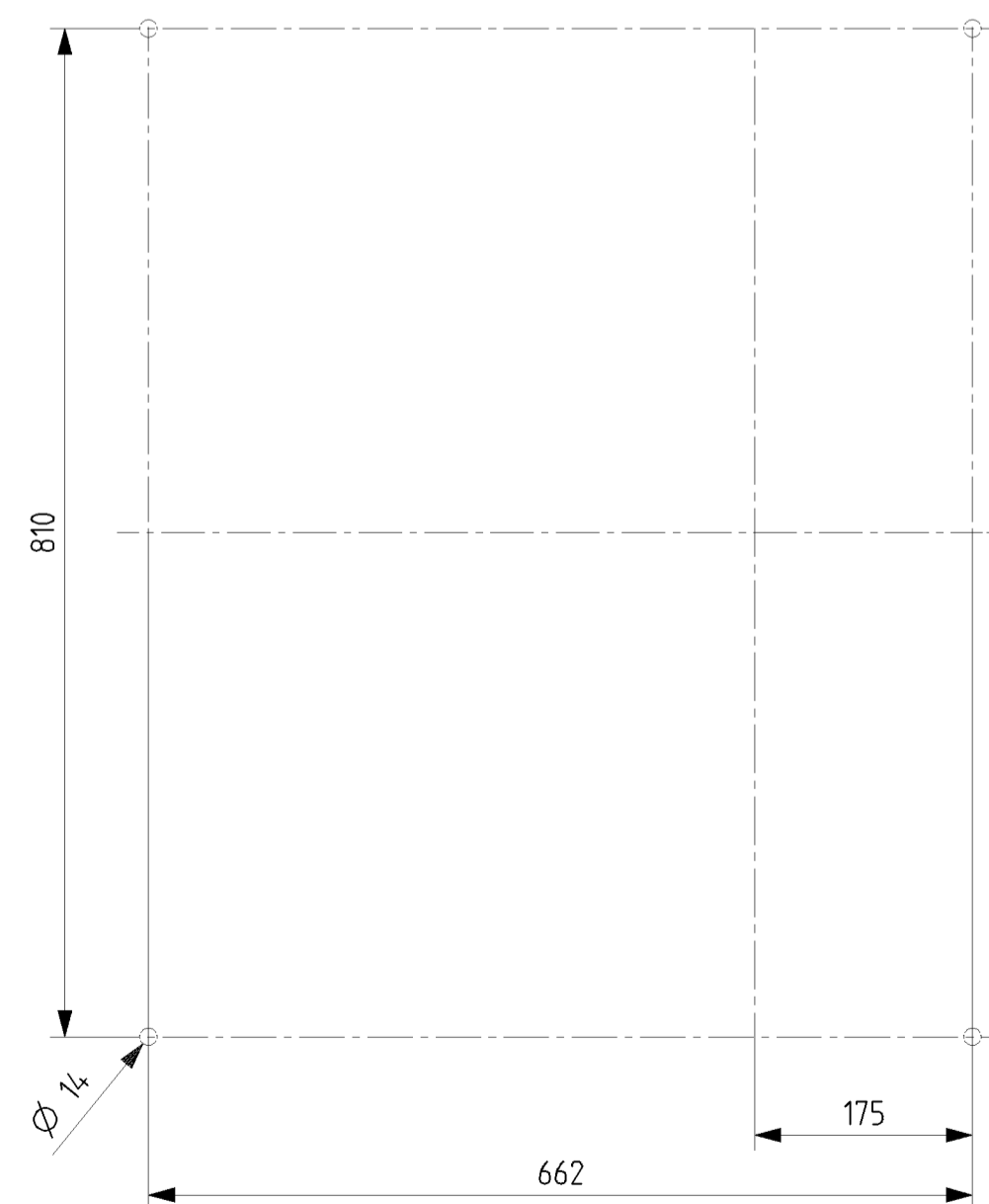
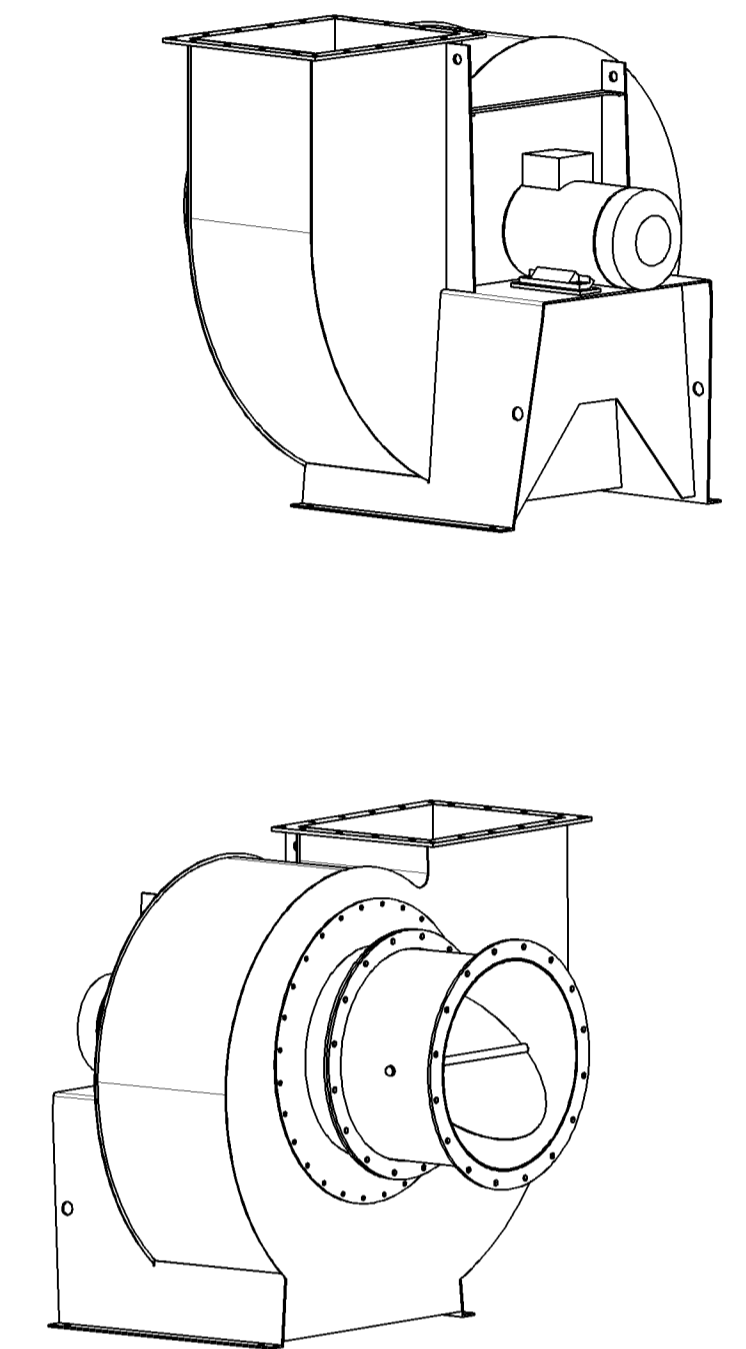
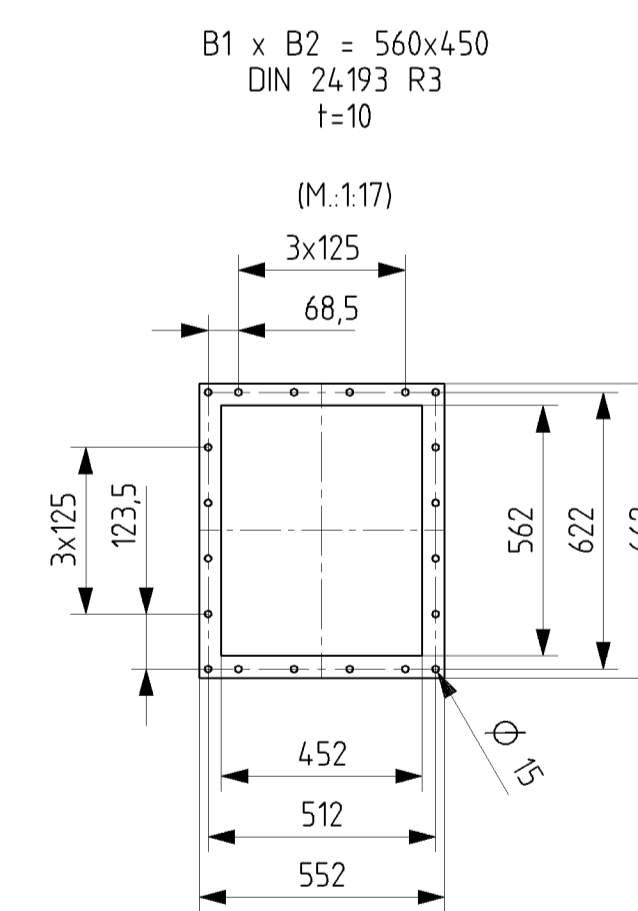


Fundamentplan
foundation layout



Anschlussflansche
connection flanges



25	/				
24	/				
23	/				
22	/				
21	/				
20	/				
19	/				
18	/				
17	/				
16	/				
15	/				
14	/				
13	1	Drosselklappe / damper		DKD303-000056-00	
12	/				
11	/				
10	/				
9	/				
8	/				
7	/				
6	/				
5	/				
4	1	Motor / motor		DMB150-000000-00	64
3	/				
2	/				
1	1	Ventilator / fan		MXE012-022418-00	220,6

Pos. Item	Menge quantity	Benennung description	Ident-Nr. ident-no	Gewicht weight [kg]
Liste ID / Lists ID		Frequenz / frequency	Temperaturbereich / temperature range	
Liste 17_1 80Grad		60 Hz	-20 °C - 80 °C	
Motorbezeichnung / motor ID		Motorbaugröße / motor size	Leistung / power	Drehzahl / speed
		132M	6,6 kW	1740 1/min
Drehrichtung / rotation direction		Stellung / position of discharge		
GR - clockwise		360 °		
statische Fundamentbelastung mit Motor und Zubehör / static foundation load with motor and equipment		3,07 kN	dynamische Belastung / dynamic load	
				184,72 N
Sachbearbeiter / consultant		Telefon / phone no.		
Herr Schmidt		+49 5271 964-168		

Zulässige Abweichungen / Per. Toleranzangabe ISO 2768-mk EN ISO 1993-4	ISO 128	Maßstab / scale	16
Datum	Name	Auftrags-Nr. / Order No.	
15.03.17	sst	343385	
Bearb. / Gepr. / Norm	Benennung / description		
	Radialventilator / Radial Fan		
	MXE012-022418-00		
	Zeichnungs-Nr.		
	MB34-3385-173640		
Zust. Änderung	Datum	Name	Blatt
Schutzvermerk ISO 16016 beachten / (c) copyright REITZ Ventilatoren		Bemessung	mm
		Format	DN A1

