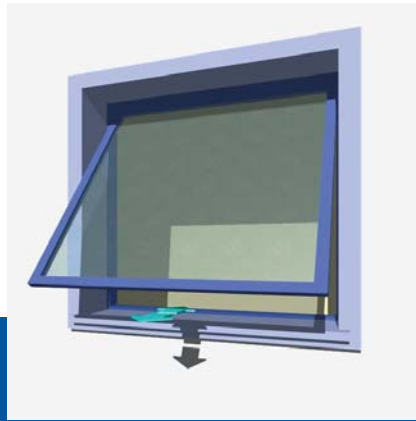
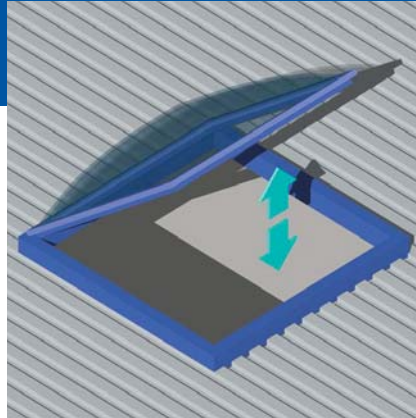
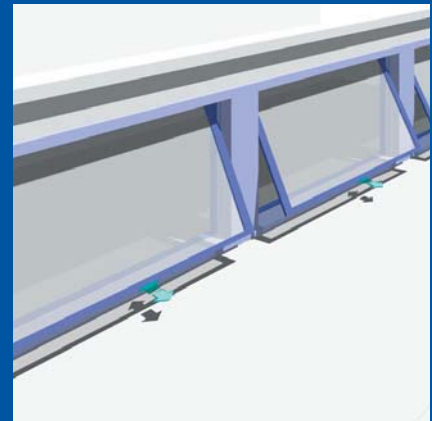


# [Linea **D31 Fce**]

**Spindelantrieb für:**  
Klappfenster, Lichtkuppeln.  
*Rod actuator for:*  
top hinged windows, domes.



## 2000N



Enorme Schubkraft  
*Maximum power*

Grosse Auswahl an Hüben  
*Wide range of strokes*

Wartungsfrei  
*Maintenance free*

Schutzgrad: IP 40 / *Protection degree: IP 40*

Endabschaltung Auf/Zu: Mikroschalter / *Limit switch closing-opening: Microswitch*

Farbe: Silbereloxiert (A) / *Colour: Anodised Silver (A)*

### TECHNISCHE DATEN / TECHNICAL FEATURES

BEST-NR CODE	BEZEICHNUNG DESCRIPTION	STEUERSPANNUNG VOLTAGE	SCHUBKRAFT ZUGKRAFT THRUST TENSILE	HUB STROKE	LEISTUNG MAX CONSUMPTION MAX	GESCHWINDIGKEIT MIN. SPEED MIN.
2700027	D31 180 mm - 2 Att. - (A)	230 V~ / 50 Hz	2000 N	180 mm	350 W	ca. 14 mm/s
2700028	D31 300 mm - 2 Att. - (A)	230 V~ / 50 Hz	2000 N	300 mm	350 W	ca. 14 mm/s
2700029	D31 400 mm - 1 Att. - (A)	230 V~ / 50 Hz	2000 N	400 mm	350 W	ca. 14 mm/s
2700339	D31 400 mm - 2 Att. - (A)	230 V~ / 50 Hz	2000 N	400 mm	350 W	ca. 14 mm/s
2700030	D31 500 mm - 1 Att. - (A)	230 V~ / 50 Hz	2000 N	500 mm	350 W	ca. 14 mm/s
2700031	D31 500 mm - 2 Att. - (A)	230 V~ / 50 Hz	2000 N	500 mm	350 W	ca. 14 mm/s

DI E IN DER TABELLE ANGEFÜHRTEN WERTE WURDEN BEI EINER BETRIEBSTEMPERATUR ZWISCHEN -10°/+40° UND EINER RELATIVEN LUFTFEUCHTIGKEIT VON 60% ERMITTELT.  
THE VALUES INDICATED ON THE TABLE WERE RECORDED IN A CLIMATIC TEST CHAMBER AT OPERATING TEMPERATURES BETWEEN -10°C/+40°C WITH MAX 60% RELATIVE HUMIDITY.

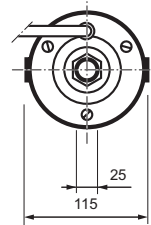
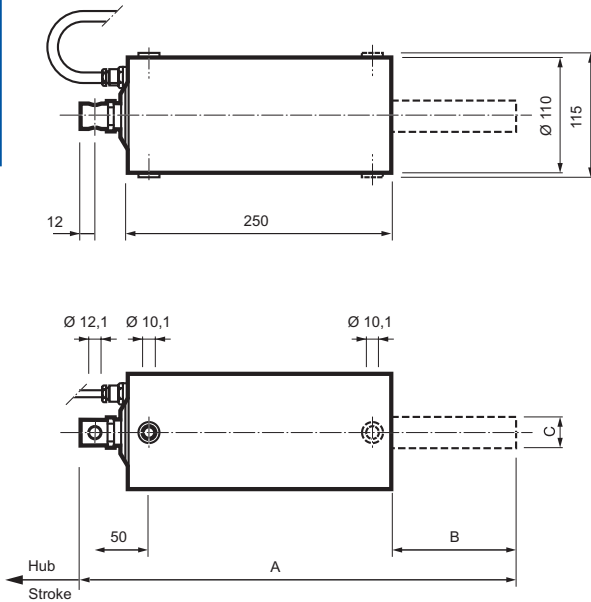
**PRODUKTBESCHREIBUNG:**

Elektrischer Linearantrieb MINGARDI mit starrem Zylinder mit hoher Lastspitzenfestigkeit. Betriebsspannung 230V~ 50 Hz  
 Entspricht den Richtlinien 2006/95 LVD, 2004/108 EMC.  
 Ausgestattet mit Mikroendabschaltern und Relais für den Anschluß in Parallelschaltung. Eingebauter Wärmeschutz. Erhältlich in  
 der Farbe: Silbereloxiert. Komplett mit Befestigungszubehör.

**DESCRIPTION OF SPECIFICATIONS**

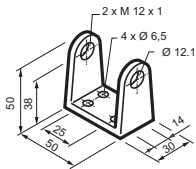
MINGARDI linear actuator with rigid rod movement, highly resistant to peak loads. Operation 230V~ 50 Hz power supply.  
 It complies with 2006/95 LVD - 2004/108 EMC directives.  
 It is equipped with limit switches and relays for the parallel connection. Incorporated thermal overload protection.  
 Available colours: anodised silver. Complete with fixing accessories.

**D31 Fce Masszeichnungen / Scale drawing**

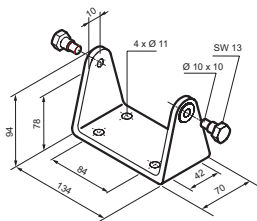


Hub/Stroke	A	B	C
180	290	-	-
300	410	120	-
400	510	220	Ø 30
500	610	320	Ø 30

**Zubehör und Ersatzteile / Accessories - Spare parts**



2700731



2700732

**MONTAGEZUBEHÖR / FIXING ACCESSORIES**

BEST-NR  
CODE

BEZEICHNUNG  
DESCRIPTION

**ERSATZTEILE / SPARE PARTS**

BEST-NR  
CODE

BEZEICHNUNG  
DESCRIPTION

2700731 Fensterflügelkonsole  
Front bracket for window frames

2700732 Motorkonsole  
Motor support bracket

STEUERZUBEHÖR: bitte wenden Sie sich an unseren technischen Kundendienst  
 CONTROL ACCESSORIES: please contact our technical support service for further information