

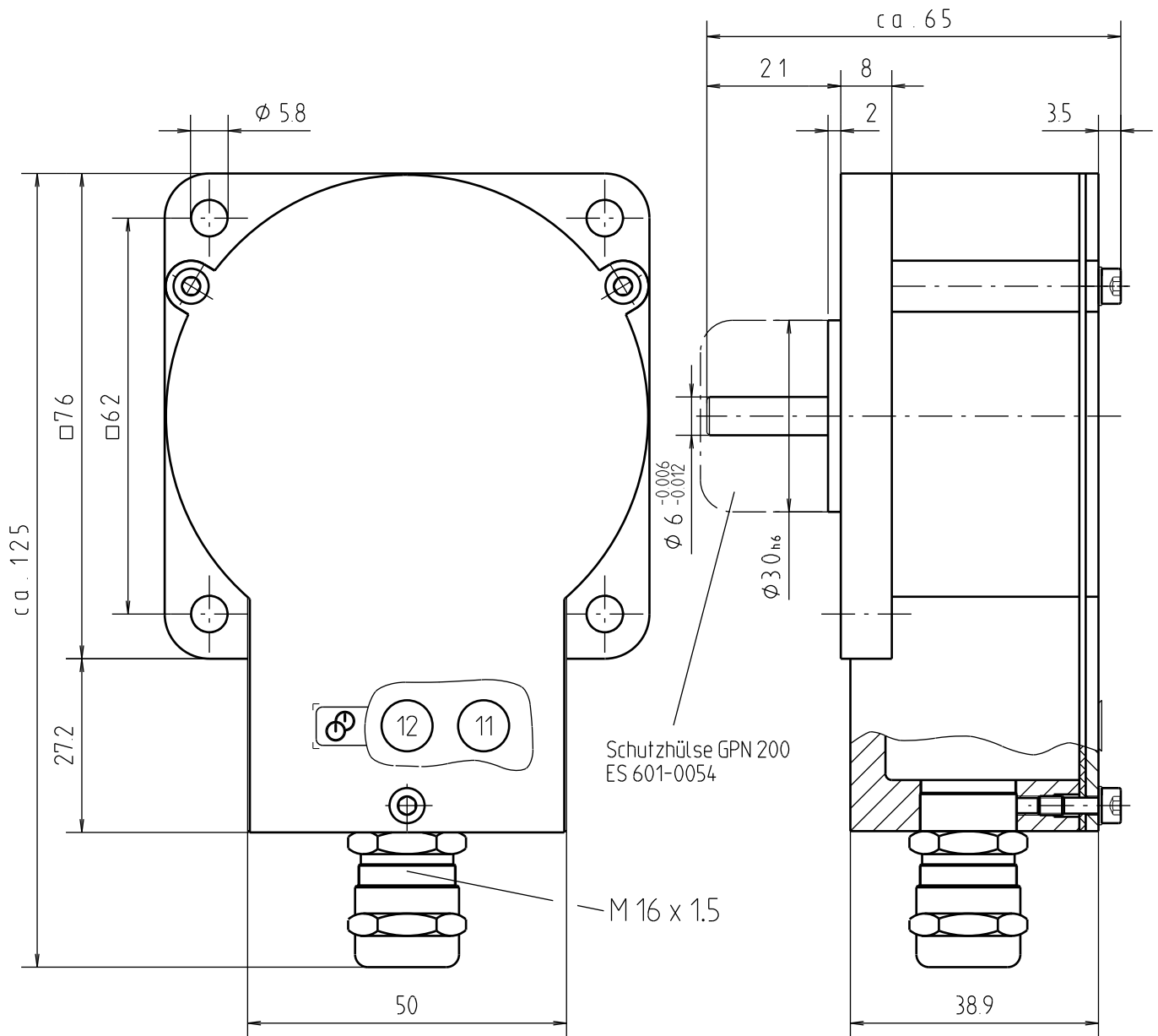
BULUT

31.05.2005

A 0003449

Präz.-Drehwiderstand PW 70 - RK / A - IP 40

FERNSTEUERGERÄTE
Kurt Oelsch GmbH
Jahnstr. 68 + 70
12347 Berlin (Britz)



Elektrische Daten

Bewicklungswinkel 350°

Anschläge

Widerstandswert: 10 kΩ ± 1% / 350°

Drehmoment der Rutschkupplung
im Schleiferträger auf 1000 cmp
eingestellt.

Auflösung 5.6 Windungen/Grad

Linearität: ± 0.15%

Belastbarkeit: 6 W

mit Einstellschlüssel

Art.-Nr.: 1708Z03-096.016

1708Z03-096M016D

2005	Datum	Name	Maßstab
gez.	02.06.	BULUT	1:1
gepr.	02.06.2005	BAUM	
Ursprung	05.04.05	Butut	



1708Z036