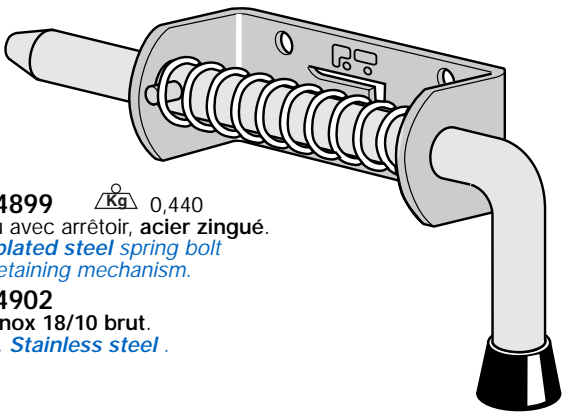
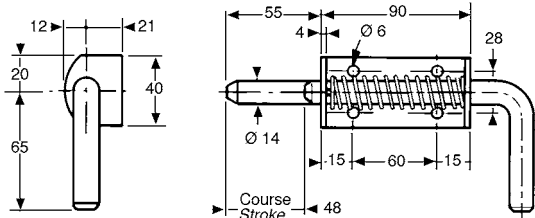
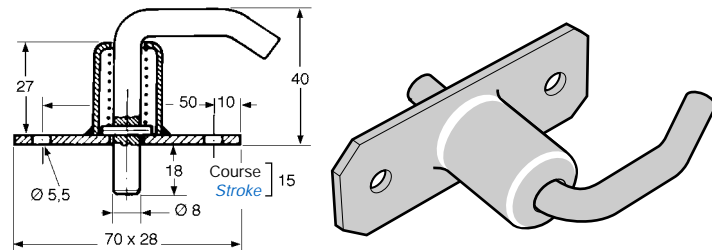


08.44898 $\frac{Kg}{\Delta}$ 0,440
Verrou sans arrêtoir, acier zingué.
Zinc plated steel spring bolt.

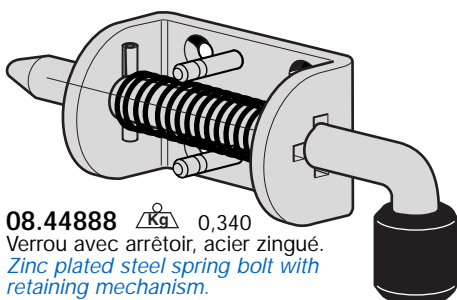
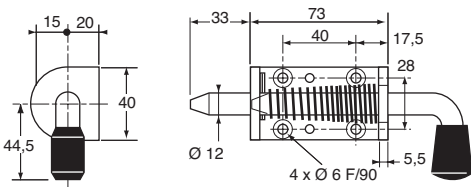


08.44899 $\frac{Kg}{\Delta}$ 0,440
Verrou avec arrêtoir, acier zingué.
Zinc plated steel spring bolt with retaining mechanism.

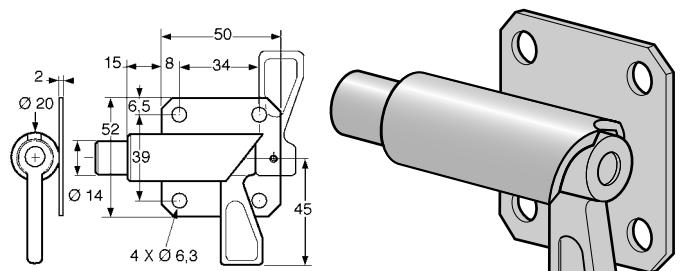
08.44902
Dito, inox 18/10 brut.
Same, Stainless steel.



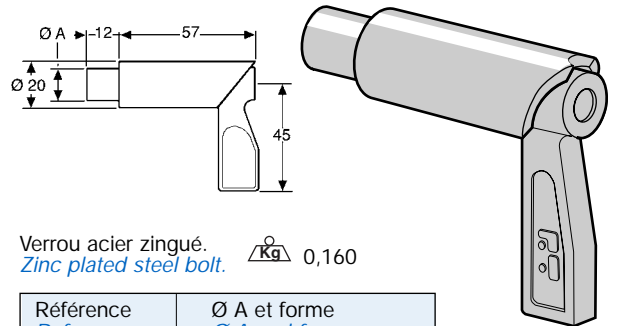
08.44897 $\frac{Kg}{\Delta}$ 0,100
Verrou de bétailière, acier zingué.
Zinc plated steel spring bolt for cattle-box.



08.44888 $\frac{Kg}{\Delta}$ 0,340
Verrou avec arrêtoir, acier zingué.
Zinc plated steel spring bolt with retaining mechanism.

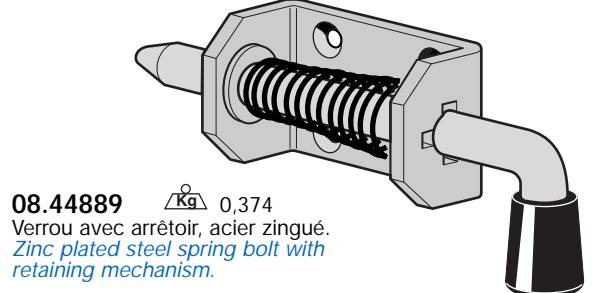
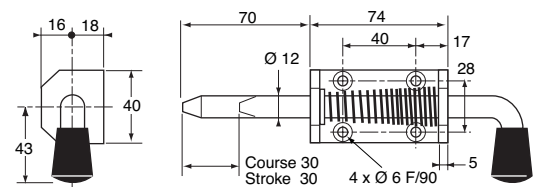


08.44915GA $\frac{Kg}{\Delta}$ 0,180
Verrou acier zingué à platine, côté dessin.
Zinc plated steel bolt as illustrated.
08.44915DR
Dito, côté opposé au dessin.
Same, opposite hand to illustration.



Verrou acier zingué. $\frac{Kg}{\Delta}$ 0,160
Zinc plated steel bolt.

Référence <i>Reference</i>	Ø A et forme <i>Ø A and form</i>
08.44900	Ø 14
08.44901	Ø 10
08.44909	Ø 12
08.44910	Ø 14

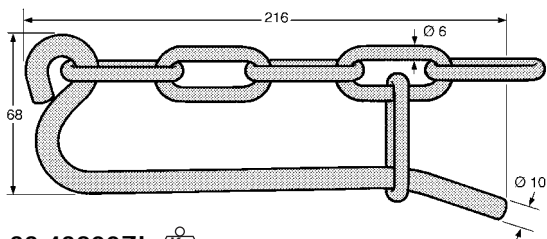


08.44889 $\frac{Kg}{\Delta}$ 0,374
Verrou avec arrêtoir, acier zingué.
Zinc plated steel spring bolt with retaining mechanism.

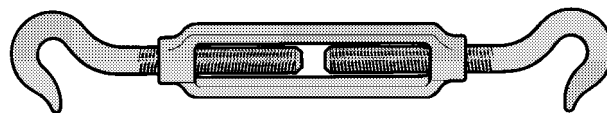
Fermetures de ridelles Tendeurs - Sauterelles



Dropside locks - Turnbuckles Antiluce fasteners



33.43800ZI $\frac{\text{Kg}}{\text{kg}}$ 0,360
Sauterelle de chaîne, acier zingué.
Zinc plated steel chain fastener.

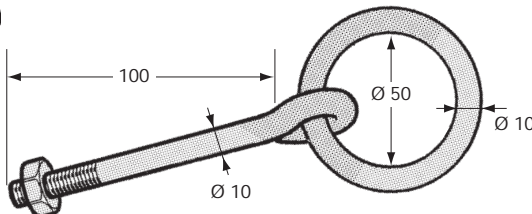
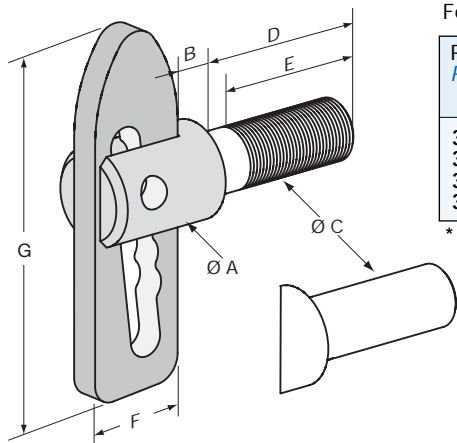


Tendeurs à deux crochets, acier galvanisé.
Bichromated steel turnbuckle.
32.43802U Ø 14 mm $\frac{\text{Kg}}{\text{kg}}$ 0,750

Fermeture Antiluce - Antiluce fastener

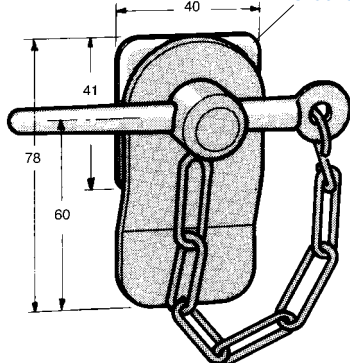
Référence Reference	A (mm)	B (mm)	Ø C (mm)	D (mm)	E (mm)	F (mm)	$\frac{\text{Kg}}{\text{kg}}$	G (mm)
32.43685	19	6,4	Ø12	12	0	20	0,090	72
32.43687*	13	6,4	M8	21	19	14	0,040	50
32.43688	19	6,4	M12	33	28	19,8	0,101	71
32.43689	19	6,4	M12	26	21	19,8	0,096	71

* Avec écrou+rondelle - With Nut+washer



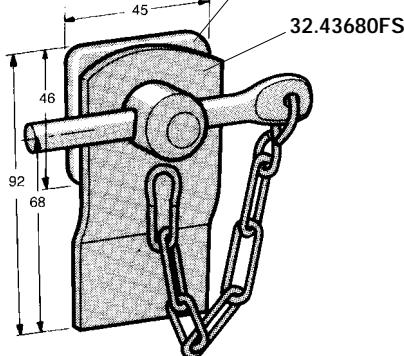
32.43801 $\frac{\text{Kg}}{\text{kg}}$ 0,200
Anneau d'écurie, acier zingué.
Zinc plated steel ring.

32.43681T
Téton seul percé.
Bored bracket alone.

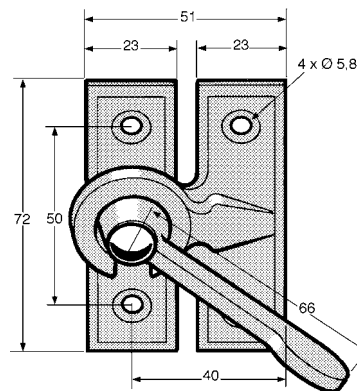


32.43681 $\frac{\text{Kg}}{\text{kg}}$ 0,300
Fermeture à chaînette, à goupille conique, acier brut.
Dropside lock with chain and conical cotter, self colour steel.

32.43680T



32.43680 $\frac{\text{Kg}}{\text{kg}}$ 0,400
Fermeture à chaînette, à goupille cylindrique, acier brut.
Dropside lock with chain and cylindrical cotter, self colour steel.



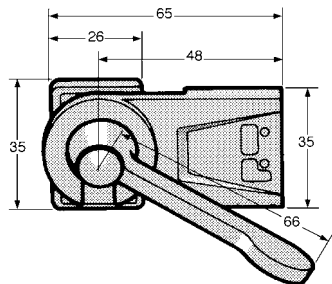
Fermeture aile de mouche, acier zingué bichromaté.
Bichromated zinc plated steel, turnbuckle lock.

33.43720GA $\frac{\text{Kg}}{\text{kg}}$ 0,240

Côté dessin.
As illustrated.

33.43720DR

Côté opposé.
Opposite hand to illustration.

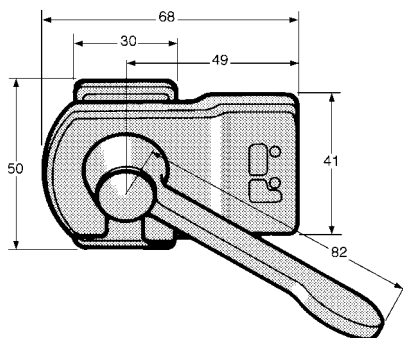


Fermeture aile de mouche, acier brut.
Self colour steel, turnbuckle lock.

32.43794GA $\frac{\text{Kg}}{\text{kg}}$ 0,200
Côté dessin.
As illustrated.

32.43794DR

Côté opposé.
Opposite hand to illustration.



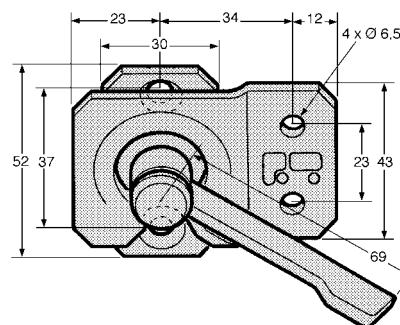
Fermeture aile de mouche, acier brut.
Self colour steel, turnbuckle lock.

32.04379GA $\frac{\text{Kg}}{\text{kg}}$ 0,320

Côté dessin.
As illustrated.

32.04379DR

Côté opposé.
Opposite hand to illustration.



Fermeture aile de mouche, acier zingué bichromaté.
Bichromated zinc plated steel, turnbuckle lock.

33.43796GA $\frac{\text{Kg}}{\text{kg}}$ 0,170

Côté dessin.
As illustrated.

33.43796DR

Côté opposé.
Opposite hand to illustration.