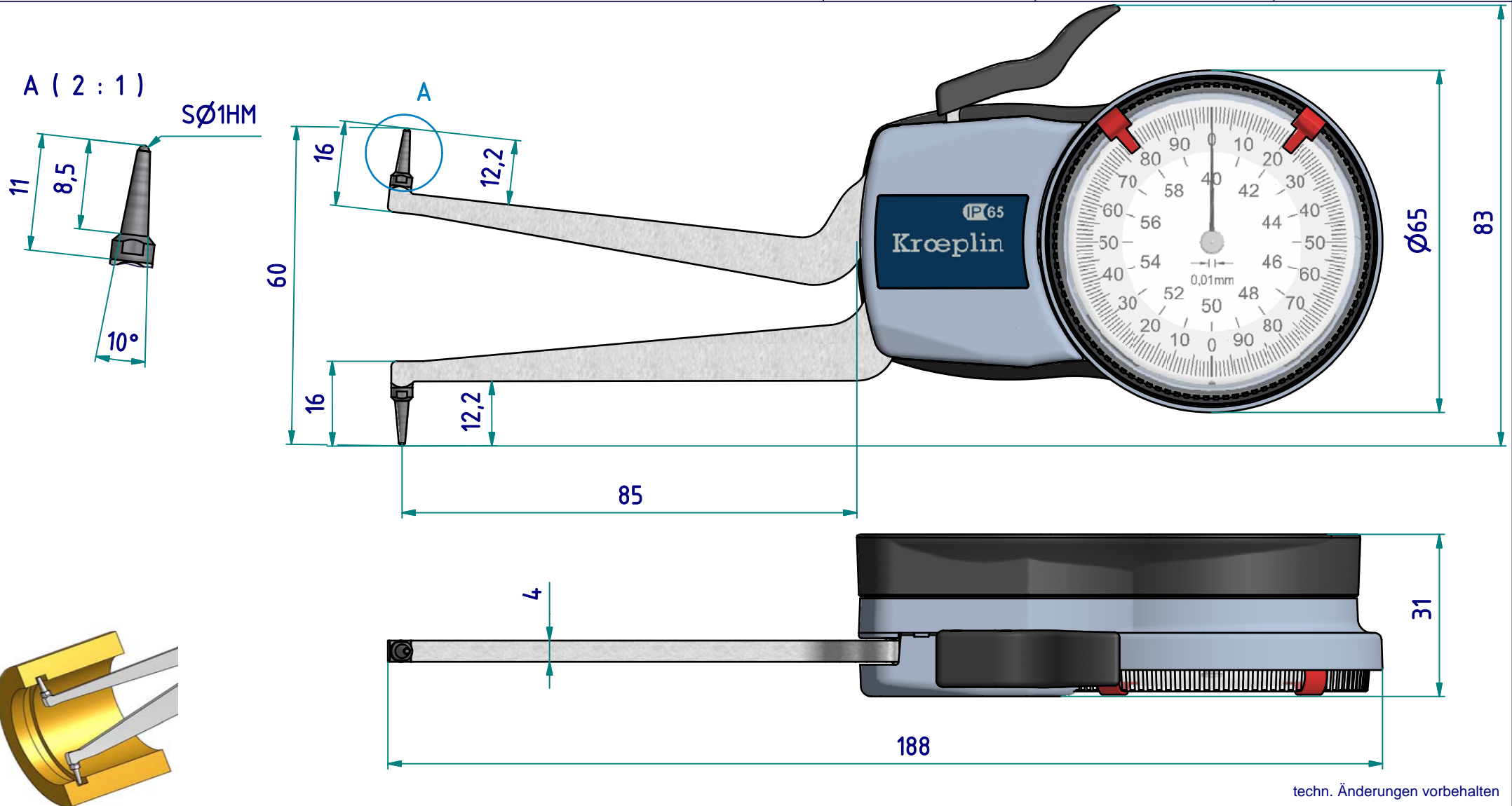


Datenblatt: H240

Kroepflin GmbH
Gartenstraße 50
D-36381 Schlüchtern

Tel.: 06661 86 0
Fax: 06661 86 39
Mail: sales@kroepflin.com
Web: www.kroepflin.com

Kroepflin
Längenmesstechnik

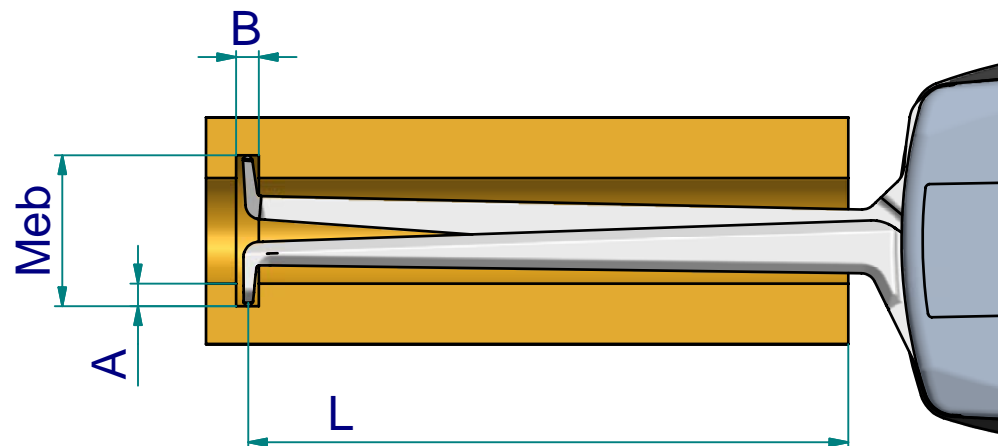


techn. Änderungen vorbehalten

Serie: H
Messbereich: 40 - 60 mm
Anzeigebereich: 39,5 - 60,5 mm
Zifferschnittwert: -
Skalenteilungswert: 0,01 mm
Messkraft: 1,1 - 1,6 N
Gerätgewicht: 195 g

(Zulässige Abweichungen nach VDI/VDE/DGQ 2618 Bl. 12.1/13.1)
Fehlergrenze "G": 0,03 mm
Wiederholgrenze "r": 0,01 mm
Bezugstemperatur: 20° C
Betriebstemperatur: 10° C - 30° C
Lagertemperatur: -10° C - 50° C

Maßstab: 1:1
Zeichnung-Nr.: DAB-H240_KR
Erstelldatum: 08.01.09
Bearbeiter: T.Koenig
Änderungsstand:
Änderungsdatum:



Messleistung

		Meßbereich Meß [mm]										
		40	42	44	46	48	50	52	54	56	58	60
Nuttiefe A [mm]	0	0 / 81,5	0 / 82,2	0 / 82,9	0 / 84,0	0 / 85,5	0 / 86,6	0 / 87,0	0 / 87,2	0 / 87,4	0 / 87,6	0 / 87,7
	1		1,5 / 81,8	1,5 / 82,5	1,5 / 83,3	1,5 / 84,5	1,5 / 86,0	1,5 / 86,8	1,5 / 87,0	1,5 / 87,2	1,5 / 87,4	1,5 / 87,4
	2			1,7 / 82,1	1,7 / 82,8	1,7 / 83,6	1,7 / 85,0	1,7 / 86,3	1,7 / 86,8	1,7 / 87,0	1,7 / 87,1	1,7 / 87,2
	3				1,9 / 82,3	1,9 / 83,0	1,9 / 84,0	1,9 / 85,6	1,9 / 86,5	1,9 / 86,8	1,9 / 86,9	1,9 / 86,9
	4					2,1 / 82,5	2,1 / 83,3	2,1 / 84,4	2,1 / 86,0	2,1 / 86,6	2,1 / 86,7	2,1 / 86,7
	5						2,2 / 82,7	2,2 / 83,5	2,2 / 84,9	2,2 / 86,2	2,2 / 86,5	2,2 / 86,5
	6							2,4 / 82,8	2,4 / 83,8	2,4 / 85,3	2,4 / 86,3	2,4 / 86,3
	7								2,6 / 83,0	2,6 / 84,1	2,6 / 85,6	2,6 / 86,2
	8									2,8 / 83,2	2,8 / 84,4	2,8 / 85,4
B / L												

techn. Änderungen vorbehalten

B = min. Nutbreite [mm]

L = max. nutzbare Tastarmlänge [mm]

Beispiel:

Meß = 46

B = 1,7

A = 2

L = 82,8

Zeichnung-Nr.:
 Erstellungsdatum:
 Bearbeiter:

DAB-H240_KR
 08.01.09
 T.Koenig

Änderungsstand:
 Änderungsdatum: