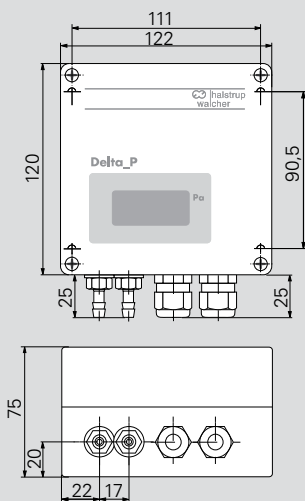




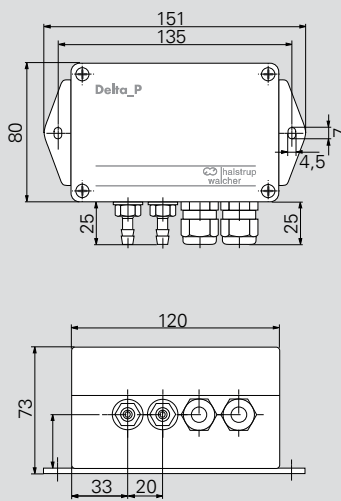
Eigenschaften / Nutzen

- Differenzdruck-Messumformer mit linearer Kennlinie für Klimaanwendungen
- Auch als Zweileitersystem lieferbar (*Ausführung „PIZ“*)
- Auch \pm Messbereiche und asymmetrische Messbereiche
- Optional mit LC-Anzeige

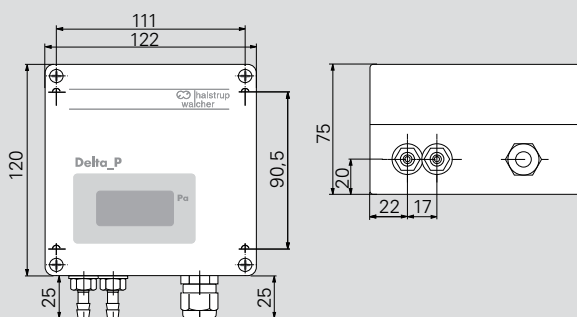
PU / PI mit Display



PU / PI ohne Display



PIZ mit Display



| | |
|---|--|
| Messbereiche (auch \pm Messbereiche) andere auf Anfrage | 50/100/250/500 Pa 1/2,5/5/10/20/50/100 kPa |
| Messunsicherheit (0,3 Pa Messunsicherheit der Referenz) | 0,2 % v. E. nur für Messbereiche ≥ 250 Pa oder 0,5 % v. E. (mind. 0,3 Pa) oder 1 % v. E. |
| Temperaturkoeffizient Spanne | 0,04 % v. E./K (10 .. 60°C) |
| Temperaturkoeffizient Nullpunkt | 0,04 % v. E./K (10 .. 60°C) |
| Nullpunkt-Stabilität | 0,5 % v. E./Jahr |
| Überlastbarkeit | 10-fach bei Messbereichen ≤ 20 kPa 2-fach bei Messbereichen > 20 kPa |
| Medium | Luft, alle nichtaggressiven Gase |
| Max. Systemdruck | 10 kPa bei Messbereichen ≤ 10 kPa max. Nenndruck des Sensors bei Messbereichen über 10 kPa |
| Ansprechzeit des Sensors | 20 ms |
| Arbeitstemperatur | 10 .. 60°C |
| Lagertemperatur | -10 .. 70°C |
| Leistungsaufnahme | PU/PI: ca. 3 VA PIZ: max. 0,6 VA |
| Gewicht | ca. 0,8 kg |
| Kabelverschraubungen andere auf Anfrage | PU/PI: 2 x PG 7 PIZ: 1 x PG 7 |
| Druckanschlüsse | für Schlauch NW 6 mm |
| Schutzart | IP 65 |
| Prüfungen | CE, CSA (nur für PU/PI) |

| Typ | Ausgang | A |
|-----|--|----|
| PU | 0 .. 10 V ($R_L \geq 2$ k Ω) | U |
| PI | 0 .. 20 mA ($R_L \leq 500$ Ω) | I0 |
| PI | 4 .. 20 mA ($R_L \leq 500$ Ω) | I4 |
| PIZ | 4 .. 20 mA Zweileiter ($R_L \leq 50$ [U_B (V) - 10 (V)] Ω) | I2 |

| Messbereich | B |
|--|---|
| Messbereich z. B. 0 .. 100 Pa, 0 .. 60 mbar, ± 110 mmHg (usw.) | |

| Messunsicherheit | C |
|--|----|
| 0,2 % v. E. nur für Messbereiche ≥ 250 Pa | 02 |
| 0,5 % v. E. mind. 0,3 Pa | 05 |
| 1 % v. E. | 1 |

| Versorgung | D |
|---|-----|
| 24 V DC, +20 % / -15 % ¹⁾ | 24D |
| 24 V AC, +6 % / -15 % (50/60 Hz) ¹⁾ | 24A |
| 115 V AC, +6 % / -15 % (50/60 Hz) ¹⁾ | 115 |
| 230 V AC, +6 % / -15 % (50/60 Hz) ¹⁾ | 230 |
| 10 .. 32 V DC (Zweileitersystem) | PIZ |

¹⁾ nicht für PIZ

| Zeitkonstante | E |
|---------------|---|
| ohne | 0 |
| 1 s | 1 |
| 2 s | 2 |
| 5 s | 5 |

| LC-Anzeige | F |
|---------------------------|---|
| ohne | 0 |
| 3 1/2-stellig (vgl. Foto) | 3 |
| 4 1/2-stellig (nur PU/PI) | 4 |

| Bestellcode | A | B | C | D | E | F |
|-------------|---|---|---|---|---|---|
| P | - | - | - | - | - | - |

Relaisparameter auf Anfrage voreinstellbar