

Beschreibung

Kompakter Antrieb zum Steuern und Regeln von Armaturen.
Mit voreingestelltem Schwenkwinkel von 90°.
Für Aufbau nach ISO5211/DIN3337.

Serienmäßig ausgestattet mit:

- Handnotbetätigung über Handrad
- 2 zusätzliche potentialfreie Endlagenschalter
- Elektronischer Drehmomentbegrenzer
- Schaltraumheizung
- Mehrfarbige Statusleuchte
- Dome Stellungsanzeige
- Frei konfigurierbares Nockensystem (max. 340°)
- Standard 2 Punkt-Steuerung, 3 Punkt-Regelung

Technische Daten

Spannungsbereich: 24 - 240 V AC/DC (50/60 Hz)

Stromaufnahme: 0,1 A - 1,2 A

Laufzeit/90°: 10 s ± 10%

Heizung: 3,5 W

Losbrechdrehmoment: 25 Nm

Arbeitsdrehmoment: 20 Nm

Einschaltdauer [ED]: 75%

Schutzart: IP67

Temperaturbereich: -20 °C - 70 °C

Flanschbild: F03/F04/F05 - F07 via Kit

Aufnahme: ⌀ 9 mm, 11 mm, 14 mm (Standard)

○ 11x16,5 mm

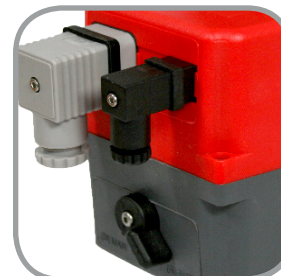
Anschlussstecker: EN175301-803 Form A

Industriesteckverbinder Form C (9,4mm)

Gehäusematerial: Polyamid (PA6)

Endlagenschalter: SPST 5 A 125 V AC / 3 A 250 V AC

Gewicht: 1,8 kg



Optionen

BSR (Akku Sicherheitspack)

Der Antrieb verfährt bei Stromausfall in eine vorgegebene Sicherheitsstellung (offen oder geschlossen).

Varianten: **NC, NO**

-Kombinierbar mit DPS, 3 Positionen, Potentiometer, Dauerphase-

DPS (Digitales Positioniersystem)

Der Antrieb lässt sich über ein Eingangssignal frei im Schwenkbereich positionieren und gibt seine Istposition als Ausgangssignal aus.

Folgende Signalarten sind erhältlich: **0-10V**, 1-10V, 0-20mA, **4-20mA**

3 Positionen

Der Antrieb kann zusätzlich eine Mittelstellung anfahren.

Standard: **0°-90°-180°**

Dauerphase Beschaltung

Der Antrieb wird mit einer Dauerspannung versorgt und fährt automatisch in die vorgegebene Stellung.

Wird der zweite Kontakt angesteuert, so verfährt er in die gegengesetzte Position.

Varianten: **NC, NO**

Potentiometer

Ein Potentiometer im Antrieb gibt die Istposition als ohmschen Wert wieder.

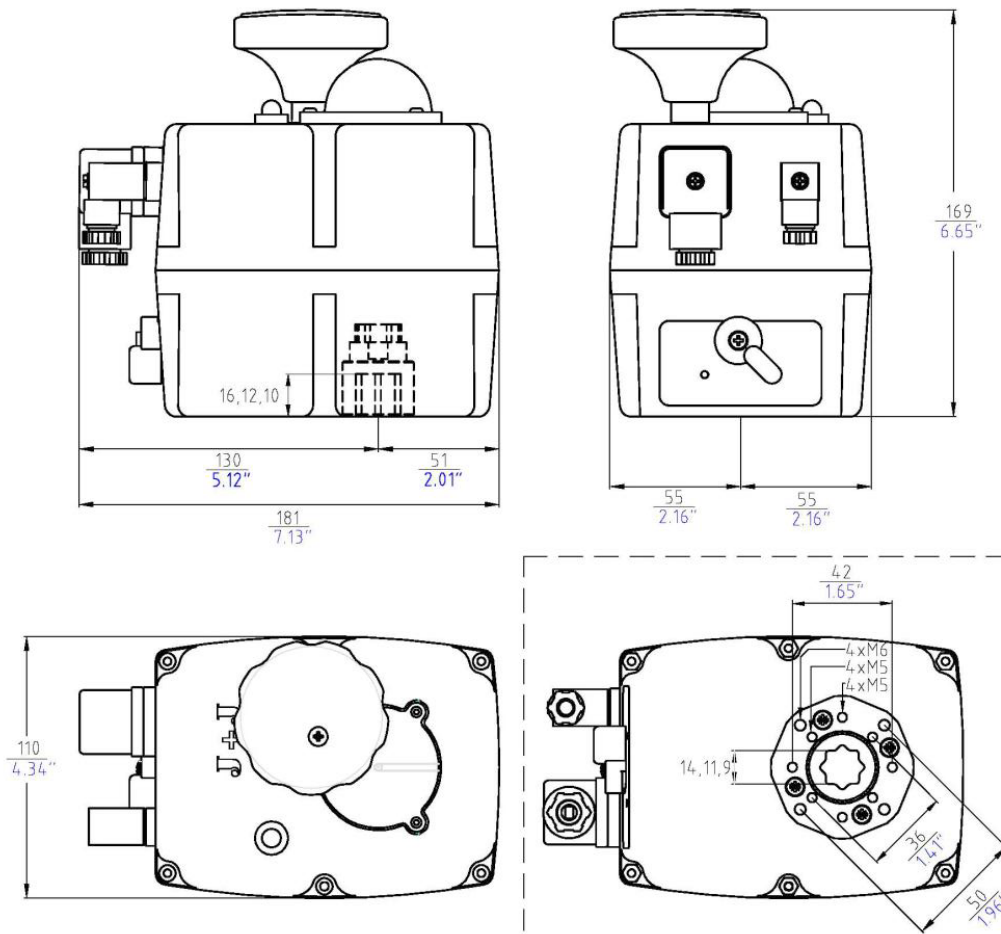
Varianten: **1kΩ, 5kΩ, 10kΩ**

B-Serie (12V Variante)

Der Antrieb wird mit einer Versorgungsspannung von 12V AC/DC betrieben.

-Kombinierbar mit allen Optionen-

Technische Zeichnung



Schaltplan

