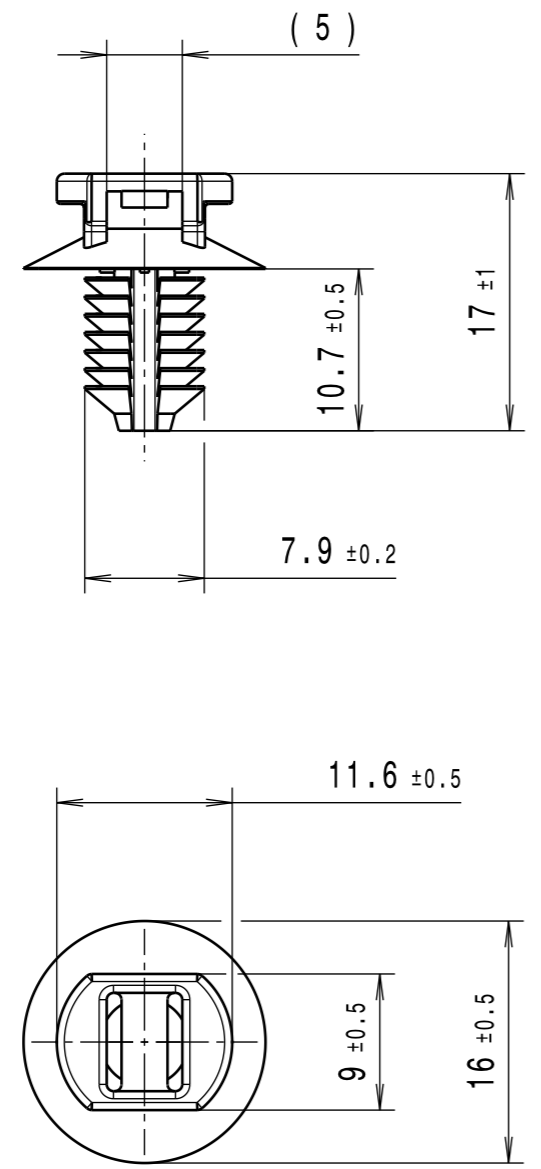


CATIA V5	
Intended For Welded Screw Ø Pour Goujon Soudé à Filets Couchés Ø Aufnahme fuer Schweissbolzen Ø	
Tensile Force (N) Tenue au serrage (N) Schlaufenhaltekraft (N) min. 110N	
Hole Size Trou Ø Loch Ø 6,5 - 7,0mm	
Panel Thickness Epaisseur Support Blechdicke 0,75 - 6mm	
Bundle Ø Toron Ø Buendel Ø 6 - 45mm	
Material Matière Werkstoff a: PA66 b: PP	
Tolerances Dimension without tolerances: Tolérances Cotes sans tolérances: Toleranzen Masse ohne Toleranzangaben:	
Angle/ Winkel	± 3°
≤ 6	± 0,3
≤ 30	± 0,5
≤ 60	± 0,7
≤ 120	± 1,5
≤ 400	± 5
≤ 1000	± 10
PERFORMANCE SPECIFICATION AUSFUEHRUNG SPEZIFIKATION	

Durch das Herstellverfahren bedingte Geometrieaenderungen (Anspritzung, Auswerfermarkierungen, etc.) zulaessig. Einzelheiten der Ausfuehrung bleiben dem Hersteller ueberlassen. / The manufacturing-related geometry changes (injection point, ejectors marks, etc.) allowed. Design of the details are left to suppliers discretion.

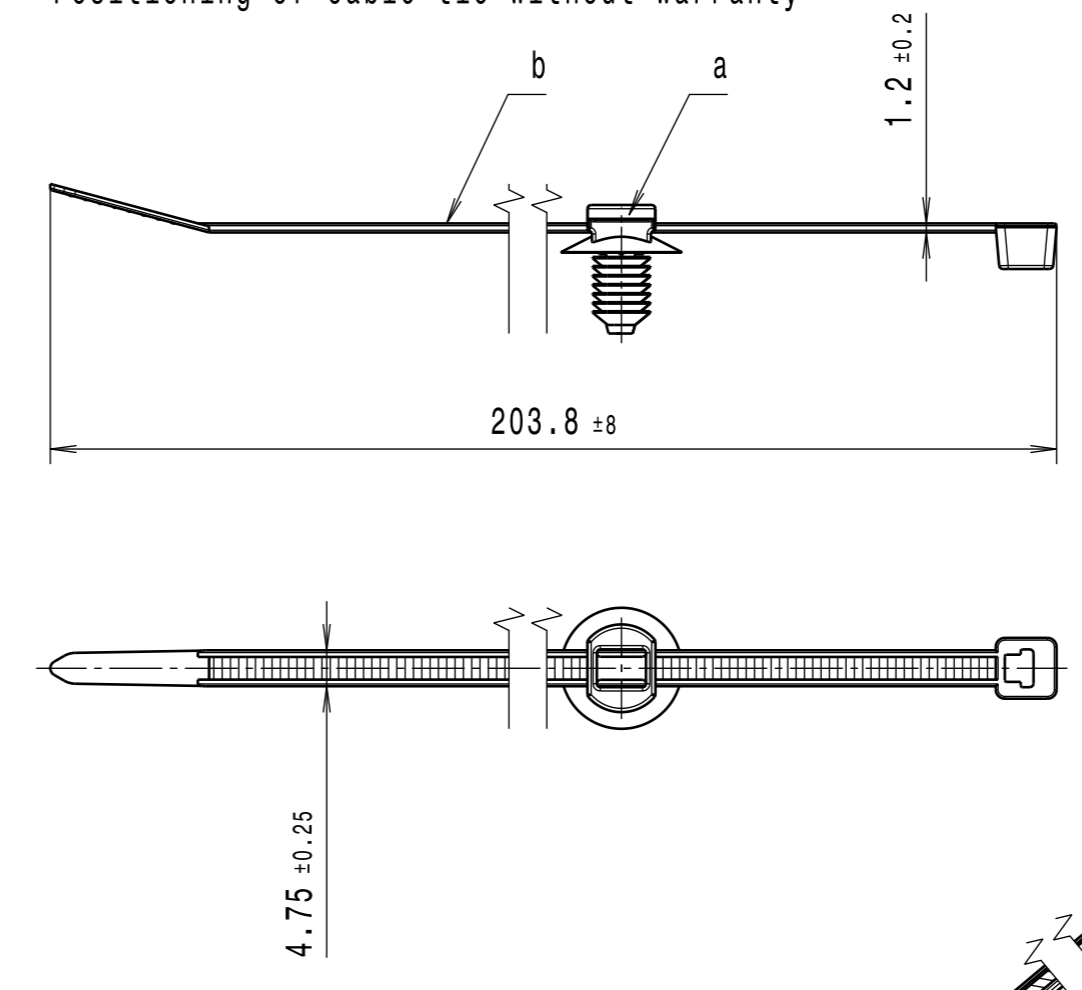
Revision level Indice Aenderungsstand		Revision Record Désignation Beschreibung der Aenderung		Changed Modifié Geändert	Date Datum	Approved Approuvé Geprueft	Date Datum
Drawing Dessin Zeichnung	Part Pièce Solid						

Befestigungsteil/ Fixing part
2:1



Lieferzustand / Delifery condition
1:1

Platzierung Kabelbinder ohne Gewaehrleistung/
Positioning of cable tie without warranty



Ausdruck nur zur Information /
Printed copy for information only

Projekt nr. / Project no.	NT 310-96	Projekt nr. / Project no.	GPN 11-0332
Halbfabrikat/ semi-finished part	a FT6LG	b T50R-PP	
Artikelbezeichnung/ Product type	T50RFT6LG-PP-PA66	Projekt nr. / Project no.	NT 310-96
			X X

The copyright of this drawing is reserved by HELLERMANN TYTON. It is issued on condition that it is not reproduced, copied or disclosed to a third party, either wholly or in part, without the consent of HELLERMANN TYTON. La propriété de ce plan est réservée à la société HELLERMANN TYTON. Il est distribué à condition qu'il ne soit pas reproduit, communiqué ou révélé à une tierce partie, soit complètement ou en partie, sans le consentement de la société HELLERMANN TYTON. Weitergabe sowie Vervielfaeltigung dieser Unterlage, Verwertung und Mitteilung ihres Inhalts nicht gestattet, soweit nicht ausdruuecklich zugestanden. Zuwiderhandlungen verpflichten zu Schadenersatz. Alle Rechte fuer den Fall der Patenterteilung oder Gebrauchsmuster-Eintragung vorbehalten.	Drawn Dessiné Par Gezeichnet	Schiwek	26.03.12	Scale Echelle Maszstab	2:1, 1:1	Project Number Numéro de projet Projektnummer	NT 310-96
	Approved Approuvé Par Geprueft	Fritz	26.03.12	Title Titre Benennung	Befestigungsbinder/ Fixing tie T50RFT6LG-PP-PA66		
HellermannTyton				Drawing-No Plan-No Zeichnungs-Nr	96-0310-008-CSG		
Manchester Telephone: +44 (0) 161 945 4181 Facsimile: +44 (0) 161 947 2228 Trappes Téléphone: +33 (0) 1 30 13 80 00 Télécopie: +33 (0) 1 30 13 80 60 Tornosch Telefon: +49 (0) 41 22 / 701 - 1 Telefax: +49 (0) 41 22 / 701 - 400				Format D.Size	A3		
				Sheet Page Blatt	1 / 1		