

# K-Ringe und Komplettkolben

### Jahrzehntelang bewährt

Der K-Ring ist in der Pneumatik, sowohl im Zylinder- als auch im Ventilbereich, seit Jahrzehnten bewährt. Sein Einsatz ist praktisch risikofrei.

### Breites Toleranzfeld

Kolben und Laufflächen können problemlos c11/H11 toleriert werden, teilweise sind größere Toleranzen möglich. Handelsübliche Rohre und Stangen mit einer Rautiefe bis 2 µ sind geeignet. Konizität und Unrundheit gleicht der K-Ring in hohem Maße aus.

### Keine Dichtprobleme

Der K-Ring gewährleistet bei Überdruck eine fast 100 %-ige Dichtheit. Auch bei Druckwechsel treten keine Luftverluste auf.

### Geringe Reibung

Im Durchschnitt gehen nur 2 % der Kolbenkraft durch Reibung verloren. Beispielsweise in Regelgeräten können aufwändige Membrankonstruktionen durch K-Ringe ersetzt werden.

### Problemlose Schmierung

Die besondere Dichtkante gewährleistet, dass der Fettfilm auf der Lauffläche lange erhalten bleibt. Auf ein Nachschmieren kann daher in den meisten Fällen verzichtet werden. Zu geeigneten Fetten und Ölen geben wir gerne Auskunft.

### Hohe Lebensdauer

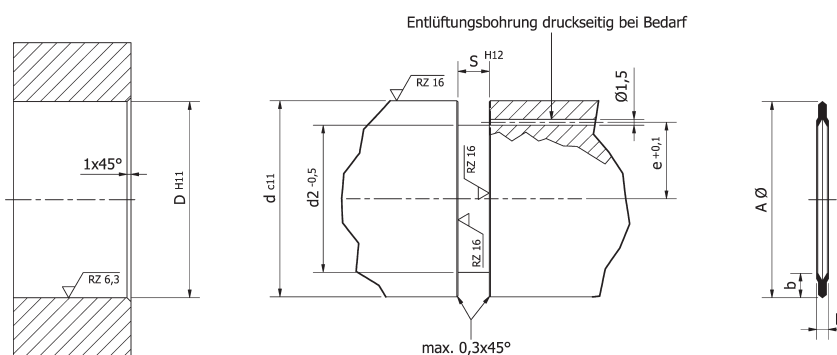
Mehrere Millionen Schaltspiele sind möglich, dies ist hubabhängig.

### Breiterer Temperaturbereich

Im Bereich -20 °C bis +100 °C ist die Verwendung der NBR-Normalqualität möglich. NBR besitzt eine gute Verträglichkeit mit Wasser Mineralöl. Tieftemperatur- und Hochtemperaturversionen sind lieferbar.

### Normaldruckbereich

Bis 10 bar, K-Ringe für höhere Drücke auf Anfrage.



## K-Ringe – außendichtend, Programmauszug

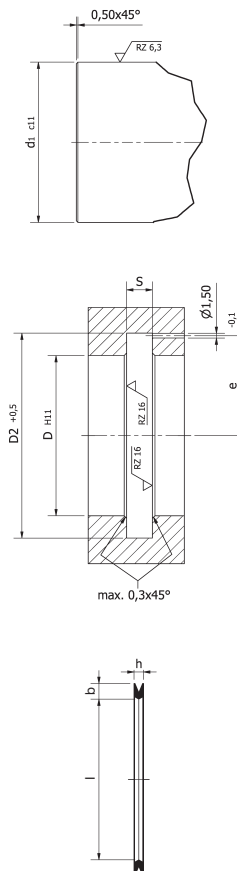
Typ	Best.-Nr.	Einstich				K-Ring			Typ	Best.-Nr.	Einstich				K-Ring		
		D/d <sub>1</sub>	d <sub>2</sub>	s	[e]	A	b	h			D/d <sub>1</sub>	d <sub>2</sub>	s	[e]	A	b	h
KA12	N 893/12	12	5,5	1,7	3,5	12,5	2,4	1,5	KA63	N 896/63	63	47,0	3,5	24,3	64,0	7,0	3,0
KA15	N 890/15	15	5,5	2,3	3,5	15,6	3,8	2,0	KA65	N 896/65	65	49,0	3,5	25,3	66,0	7,0	3,0
KA16	N 890/16	16	6,5	2,3	4,0	16,5	3,8	2,0	KA70	N 890/70	70	55,5	3,5	28,5	71,1	6,0	3,0
KA18	N 890/18	18	8,5	2,3	5,0	18,6	3,8	2,0	KA75	N 896/75	75	59,0	3,5	30,3	76,1	7,0	3,0
KA20	N 890/20	20	10,0	2,3	5,8	20,6	3,8	2,0	KA80	N 896/80	80	61,0	4,1	31,3	81,2	8,3	3,5
KA22	N 890/22	22	12,0	2,3	6,8	22,6	3,8	2,0	KA85	N 890/85	85	68,0	4,1	34,8	86,2	7,1	3,5
KA25	N 890/25	25	15,0	2,3	8,3	25,7	3,8	2,0	KA90	N 896/90	90	71,0	4,1	36,3	91,3	8,3	3,5
KA26	N 890/26	26	16,0	2,3	8,8	26,7	3,8	2,0	KA100	N 890/100	100	79,0	4,6	40,3	101,4	8,1	4,0
KA28	N 896/28	28	17,0	2,3	9,3	28,7	4,5	2,0	KA105	N 890/105	105	86,0	4,6	43,8	106,4	8,1	4,0
KA30	N 890/30	30	20,0	2,3	10,8	30,7	3,8	2,0	KA110	N 890/110	110	91,0	4,6	46,3	111,4	8,1	4,0
KA32	N 890/32	32	22,0	2,3	11,8	32,7	3,8	2,0	KA115	N 890/115	115	92,5	5,1	47,0	116,5	9,5	4,5
KA35	N 890/35	35	22,5	3,0	12,0	35,8	5,0	2,5	KA125	N 896/125	125	101,0	5,1	51,3	126,6	10,7	4,5
KA36	N 890/36	36	23,5	3,0	12,5	36,8	5,0	2,5	KA140	N 896/140	140	113,5	5,6	57,5	141,7	11,8	5,0
KA40	N 890/40	40	27,5	3,0	14,5	40,8	5,0	2,5	KA150	N 890/150	150	125,0	6,2	63,3	151,8	11,8	5,5
KA42	N 890/42	42	29,5	3,0	15,5	42,8	5,0	2,5	KA160	N 890/160	160	131,5	6,2	66,5	161,8	11,0	5,5
KA45	N 890/45	45	32,5	3,0	17,0	45,8	5,0	2,5	KA190	N 890/190	190	158,5	7,8	80,0	192,2	14,0	7,0
KA50	N 890/50	50	37,5	3,0	19,5	50,9	5,0	2,5	KA200	N 890/200	200	163,0	8,8	82,3	202,6	16,2	8,0
KA55	N 896/55	55	41,0	3,0	21,3	55,9	6,0	2,5	KA225	N 890/225	225	189,5	8,8	95,5	227,5	16,0	8,0
KA60	N 896/60	60	44,0	3,5	22,8	61,0	7,0	3,0	KA250	N 890/250	250	214,5	8,8	108,0	252,7	16,0	8,0
									KA300	N 890/300	300	258,0	10,8	129,8	303,2	19,0	10,0
									KA355	N 890/355	355	313,0	10,8	157,3	358,7	19,0	10,0
									KA406	N 890/406	406	361,0	10,8	181,3	412,0	20,0	10,0

Alle Maßangaben in mm

## K-Ringe – innendichtend, Programmauszug

Typ	Best.-Nr.	Einstich				K-Ring		
		D/d <sub>1</sub>	d <sub>2</sub>	s	[e]	l	b	h
Ki6	N 891/06	6	15,5	2,3	7,0	5,4	3,8	2
Ki9	N 891/09	9	18,5	2,3	8,5	8,4	3,8	2
Ki10	N 891/10	10	19,5	2,3	9,0	9,4	3,8	2
Ki12	N 891/12	12	21,5	2,3	10,0	11,4	3,8	2
Ki14	N 891/14	14	23,5	2,3	11,0	13,3	3,8	2
Ki16	N 897/16	16	27,0	2,3	12,7	15,4	4,5	2
Ki18	N 897/18	18	29,0	2,3	13,7	17,4	4,5	2
Ki20	N 891/20	20	29,5	2,3	14,0	19,2	3,8	2
Ki22	N 891/22	22	33,5	2,3	15,0	21,1	3,8	2
Ki25	N 891/25	25	34,5	2,3	16,5	24,4	3,8	2
Ki28	N 897/28	28	39,0	2,3	18,7	27,3	4,5	2
Ki30	N 897/30	30	41,0	2,3	19,7	29,3	4,5	2
Ki32	N 897/32	32	43,0	2,3	20,7	31,3	4,5	2
Ki36	N 891/36	36	48,0	3,0	23,2	35,2	5	2,5
Ki38	N 891/38	38	50,0	3,0	24,2	37,2	5	2,5
Ki40	N 891/40	40	52,0	3,0	25,2	39,2	5	2,5
Ki45	N 897/45	45	59,0	3,0	28,7	44,2	6	2,5
Ki50	N 897/50	50	64,0	3,0	31,2	49,1	6	2,5
Ki52	N 897/52	52	66,0	3,0	32,2	51,5	6	2,5
Ki60	N 897/60	60	76,0	3,5	37,2	59,0	7	3,0

Alle Maßangaben in mm



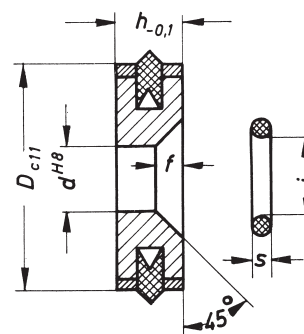
## Wirkungsweise des K-Ringes

I Der K-Ring wird mit Radialvorspannung eingebaut; die Rückschlagklippen liegen an den Nutflanken an. Dadurch ist die Dichtheit auch bei geringem Überdruck gewährleistet.

II Bei Druckaufbau hebt die druckseitige Rückschlaglippe in der Nut ab. Die Gegenlippe in der Nut und die Dichtkante in der Lauffläche werden mit steigendem Druck stärker angepresst. Damit ist eine größtmögliche Sicherheit gegen Undichtheit gegeben.

III Bei Druckabbau a wirkt die druckseitige Lippe sofort als Rückschlagventil, so daß bei Gegendruckaufbau b keine Undichtheit auftreten kann.

\* Wenn es im Druckbereich < 1 bar auf geringste Reibung ankommt, empfiehlt sich diese Entlüftungsbohrung. Damit ist jedoch nur eine einwirkende Dichtfunktion gewährleistet.



## Kolben mit K-Ring, Programmauszug

Komplettkolben							Stange
Typ	Best.-Nr.	D	d	h	f	i x s	
KK20	1/55601/020	20	6	9	2	6 x 1,5	10
KK25	1/55601/025	25	6	10	2	6 x 1,5	10
KK30	1/55601/030	30	10	10	2,8	10 x 2,2	12
KK35	1/55601/035	35	10	10	2,8	10 x 2,2	12
KK40	1/55601/040	40	10	10	2,8	10 x 2,2	12
KK50	1/55601/050	50	12	10	2,7	12 x 2	16
KK60	1/55601/060	60	12	10	2,7	12 x 2	16
KK80	1/55601/080	80	16	16	2,7	16 x 2	20
KK100	1/55601/100	100	20	16	2,7	20 x 2	25
KK125	1/55601/125	125	24	16	2,7	24 x 2	30
KK160	1/55601/160	160	30	20	4,1	30 x 3	35
KK200	1/55601/200	200	30	25	4,1	30 x 3	40

Alle Maßangaben in mm

