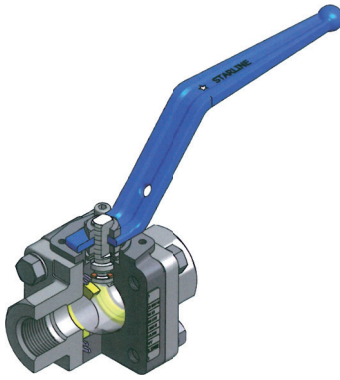


3-TEILIGER KUGELHAHN MIT SCHWIMMENDER KUGEL, „FIRE SAFE“



Gehäusevariante von 1/4" bis 1 1/2"



SKA81 / SKx91 entspricht dem

Kugelhahntyp „SuperStar“ von Starline.

Beschreibung:

- 2-Wege Stahl / Edelstahl Kugelhahn
- 3-teilige Ausführung mit schwimmender Kugel
- Innen-Gewinde nach DIN ISO228, EN10226, ASME B1.20.1
- Flansch nach DIN EN1092-1
- Baulänge nach EN558-Reihe1 (SKF91)
- Anschweißenden Butt Weld (BW)
- voller Durchgang 1/4" bis 3"
- reduzierter Durchgang 1/2" bis 4"
- Kopf flansch nach EN ISO 5211 für direkten Antriebsaufbau
- doppelte Gehäuseabdichtung
- „Fire-Safe“ Ausführung
- Wellabdichtung mittels 3-fach Dachringmanschette
- Antistatik-Vorrichtung
- ausblasgesicherte, von innen montierte Welle
- beliebige Einbaulage

Einsatzbereich:

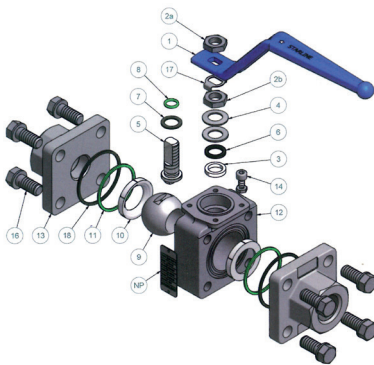
- Demontage des Mittelstücks ohne Ausbau der Armatur aus der Rohrleitung möglich
- Betriebsdruck: PN20 – PN150, Class 150-900lbs
- Temperaturbereich: -46°C bis + 250°C
- (Abhängig von Dichtung - siehe Tabelle)

Erläuterungen:

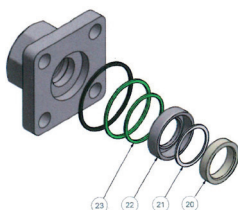
Ausblässerung: Größerer Schutz vor ungewolltem Herausrutschen der Spindel und des entsprechenden Dichtungsystems. Keine versehentliche Beschädigung von außen.

Der Kugelhahn verfügt zudem über eine **TA-Luft Zulassung**. **Flansche und Baulänge nach ANSI** sind möglich.

Alle Kugelhähne sind auch in **automatisierter Ausführung (pneumatisch, elektrisch)** erhältlich.



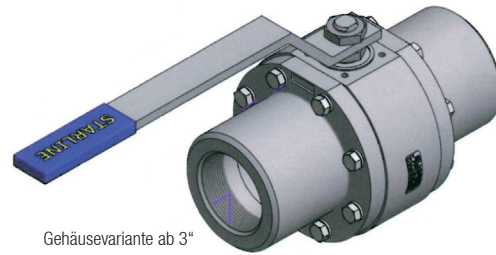
Pos.	Bauteil	Standard ST		Standard VA	Opt. Material
NP	Typenschild	1.4401		1.4401	-
1	Handhebel	Stahl, kunststoffbeschichtet		Stahl, kunststoffbesch	1.4301 / 1.4401
2 a+b	Mutter	1.4301		1.4301	1.4401
3	Spindeldichtung	Graphit	R	Graphit	R PTFE rein PFTE-Kohle/Graphit
4	Federring	1.4401 (behandelte Oberfl.)		1.4401 (behandelte Oberfl.)	-
5	Spindel, antistatisch	1.4401/1.4404		1.4401/1.4404	Sonderwerkstoffe
6	Stopfbuchspackung	1.4401		1.4401	-
7	Druckscheibe	PTFE rein		PTFE rein	PFTE-Kohle/Graphit Peek
8	O-Ring	FKM		FKM	siehe extra Tabelle
9	Kugel	1.4401/1.4404	O	1.4401/1.4404	O Sonderwerkstoffe
10	Sitzdichtung	PFTE-Kohle/Graphit	R	PFTE-Kohle/Graphit	R siehe extra Tabelle
11	1. Gehäusesitzdichtung	PFTE-Kohle/Graphit		PFTE-Kohle/Graphit	siehe extra Tabelle
12	Gehäuse	Stahl 1.0566	J	1.4401/1.4404	O Sonderwerkstoffe
13	Gehäuseende	Stahl 1.0566		1.4401/1.4404	Sonderwerkstoffe
14	Anschlagbolzen	1.4401		1.4401	-
16	Schrauben	1.7225-verzinkt		1.4301	Sonderwerkstoffe
17	Unterlegscheibe	1.4301		1.4301	1.4401
18	2. Gehäusesitzdichtung	Graphit		Graphit	PTFE rein
Optional: eingekapselte Sitzdichtung					
20	Sitz	PFTE-Kohle/Graphit		PFTE-Kohle/Graphit	siehe extra Tabelle
21	Sitzdichtung	FKM		FKM	siehe extra Tabelle
22	Sitzring	Stahl 1.0566		1.4401/1.4404	Sonderwerkstoffe
23	Dichtring	FKM		FKM	siehe extra Tabelle



3-TEILIGER KUGELHAHN MIT SCHWIMMENDER KUGEL, „FIRE SAFE“



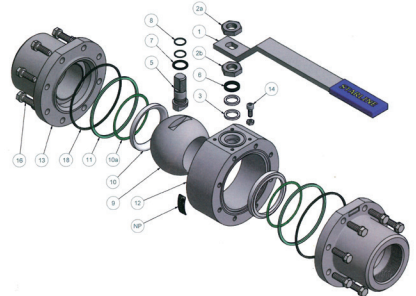
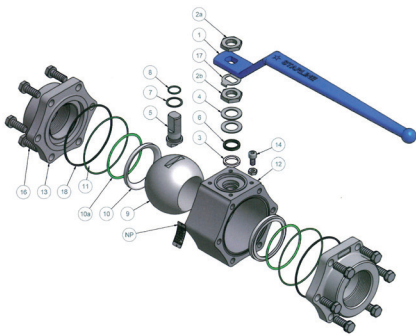
Gehäusevariante von 2" bis 2 1/2"



Gehäusevariante ab 3"

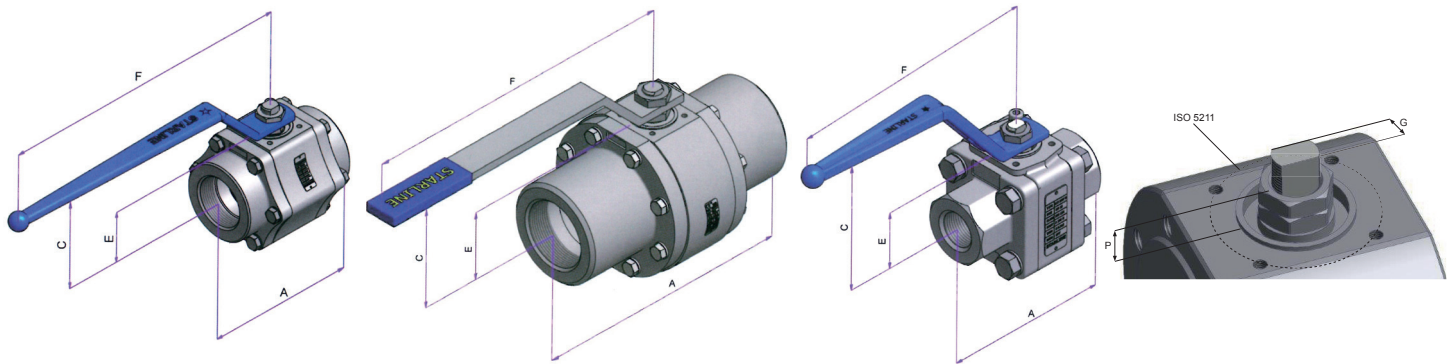
Erläuterungen:

Von 2" - 2 1/2" und bei 3" sind andere Gehäusekörper vorhanden.



Pos.	Bauteil	Standard ST		Standard VA	
NP	Typenschild	1.4401		1.4401	-
1	Handhebel	Stahl, kunststoffbeschichtet		Stahl, kunststoffbesch	1.4301 / 1.4401
2 a+b	Mutter	1.4301		1.4301	1.4401
3	Spindeldichtung	Graphit	R	Graphit	R PTFE rein PTFE-Kohle/Graphit
4	Federring	1.4401 (behandelte Oberfl.)		1.4401 (behandelte Oberfl.)	-
5	Spindel, antistatisch	1.4401 / 1.4404		1.4401 / 1.4404	Sonderwerkstoffe
6	Stopfbuchspackung	1.4401		1.4401	-
7	Druckscheibe	PTFE rein		PTFE rein	PTFE-Kohle/Graphit Peek
8	O-Ring	FKM		FKM	siehe extra Tabelle
9	Kugel	1.4401 / 1.4404	O	1.4401 / 1.4404	O Sonderwerkstoffe
10	Sitzdichtung	PTFE-Kohle/Graphit	R	PTFE-Kohle/Graphit	R siehe extra Tabelle
10 a	Sitzdichtung	FKM		FKM	
11	1. Gehäusesitzdichtung	PTFE-Kohle/Graphit		PTFE-Kohle/Graphit	siehe extra Tabelle
12	Gehäuse	Stahl 1.0566	J	1.4401/1.4404	O Sonderwerkstoffe
13	Gehäuseende	Stahl 1.0566		1.4401/1.4404	Sonderwerkstoffe
14	Anschlagbolzen	1.4401		1.4401	-
16	Schrauben	1.7225-verzinkt		1.4301	Sonderwerkstoffe
17	Unterlegscheibe	1.4301		1.4301	1.4401
18	2. Gehäusesitzdichtung	Graphit		Graphit	PFTE rein

3-TEILIGER KUGELHAHN MIT SCHWIMMENDER KUGEL, „FIRE SAFE“



Voller Durchgang

Matchcode	Nenndruck	Größe				Nennweite [mm]	A		C [mm]	E [mm]	F [mm]	ISO 5211	P [mm]	G* [mm]	Gewicht (kg)	
		G	Typ	AS	Typ		G	AS							G	AS
SKA81	PN20 - PN150	1/4	02	DN8	20	11,1	75	75	79	30,5	144	F03	5,4	5,5	1	1
SKA81	PN20 - PN150	3/8	03	DN10	21	11,1	75	75	79	30,5	144	F03	5,4	5,5	1	1
SKA81	PN20 - PN150	1/2	04	DN15	22	14,2	80	80	81	32,5	144	F03	5,9	5,5	1,2	1,2
SKA81	PN20 - PN150	3/4	05	DN20	23	20,5	100	100	98	39	172,5	F04	5	7,5	2,3	2,3
SKA81	PN20 - PN150	1	06	DN25	24	25,4	110	110	100	38	172,5	F04	10	7,5	3,2	3,2
SKA81	PN20 - PN150	1 1/4	07	DN32	25	31,7	120	120	110	43,5	218	F05	14	8,9	4,5	4,5
SKA81	PN20 - PN150	1 1/2	08	DN40	26	38	140	140	112	47,5	218	F05	14	8,9	5,3	5,3
SKA81	PN20 - PN100	2	09	DN50	27	49	141	191	122	58,7	218	F05	12,5	8,9	7	7
SKA81	PN20 - PN100	2 1/2	10	DN65	28	62	170	210	136	70	420	F07	18	16	14	14
SKA81	PN20 - PN64	3	11	DN80	29	76	305	305	150	87	420	F07	22,5	18	26,5	26,5

Reduzierte Durchgang

Matchcode	Nenndruck**	Größe						Nennweite [mm]	A			C [mm]	E [mm]	F [mm]	ISO 5211	P [mm]	G* [mm]	Gewicht (kg)		
		G	Typ	AS	Typ	FL	Typ		G	AS	FL**							G	AS	FL
SKx91	PN20 - PN150	1/2	04	DN15	22	DN15	52	11,1	75	75	108	79	30,5	144	F03	5,4	5,5	1	1	2
SKx91	PN20 - PN150	3/4	05	DN20	23	DN20	53	14,2	80	80	117,5	81	32,5	144	F03	5,9	5,5	1,1	1,1	2,7
SKx91	PN20 - PN150	1	06	DN25	24	DN25	54	20,5	100	100	127	98	39	172,5	F04	5	7,5	2,2	2,2	3,8
SKx91	PN20 - PN150	1 1/4	07	DN32	25	DN32	55	25,4	110	110	140	100	38	172,5	F04	10	7,5	2,9	2,9	6,5
SKx91	PN20 - PN150	1 1/2	08	DN40	26	DN40	56	31,7	120	120	165	110	43,5	218	F05	14	8,9	4,3	4,3	7,8
SKx91	PN20 - PN150	2	09	DN50	27	DN50	57	38	140	140	178	112	47,5	218	F05	14	8,9	5,5	5,5	10
SKx91	PN20 - PN100	2 1/2	10	DN65	28	DN65	58	49	141	191	290	122	58,7	218	F05	12,5	8,9	7,5	7,5	18,9
SKx91	PN20 - PN100	3	11	DN80	29	DN80	59	62	170	210	310	136	70	420	F07	18	16	13	13	24,5
SKx91	PN20 - PN64	4	12	DN100	30	DN100	60	76	229	305	350	150	87	420	F07	22,5	18	25,5	25,5	40,5

* Ausführung der Spindel als Zweiflach

** Flanschausführung PN10 - PN40

Optionen:

- T-Handgriff
- Spindelverlängerung
- kurze Anschweißenden SW & PE
- Oval-Griff
- Dampf Lecksucher
- lange Anschweißenden BW, SW & PE
- Lock-Device
- Atex-Zertifikat
- Außen-Gewinde

3-TEILIGER KUGELHAHN MIT SCHWIMMENDER KUGEL, „FIRE SAFE“

Extra Tabelle Sitzdichtungen

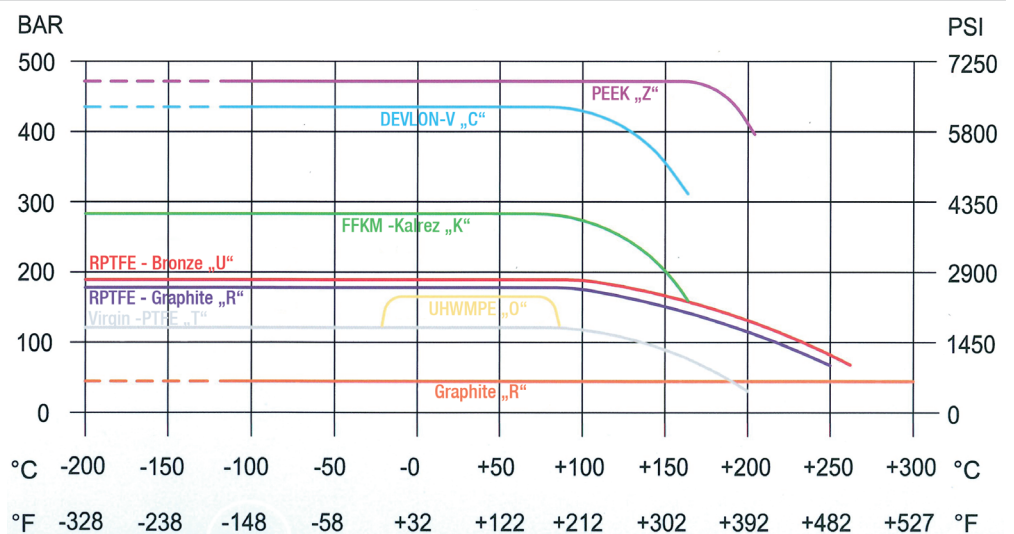
	Code	Sitzdichtung	Temperatur	Anwendung	Empfehlung
Standard	R	PTFE-Kohle/Graphit	- 190°C bis + 250°C	Mitteldruck / Tief- Hochtemperatur	Gut für Dampfanwendungen
	T	PTFE rein	- 196°C bis + 200°C	Tiefdruck / geringes Drehmoment - Tieftemperatur	Alle Anwendungen die in den Temperaturbereich fallen
	U	PTFE Metallkern	- 190°C bis + 250°C	Mitteldruck / Tief- Hochtemperatur	Schmiereigenschaften - Für Dampfanwendungen empfohlen
Hochleistung	C	Devlon-V	- 100°C bis + 155°C	Hochdruck / Tief- Hochtemperatur	H ₂ S und Kohlenwasserstoffe
	R	Graphit	- 90°C bis + 350°C	Tiefdruck / Hochtemperatur	Nicht für hohe Zyklen oder Automatisierung geeignet
	N	Delrin	- 70°C bis + 95°C	Hochdruck / Tieftemperatur	Kohlenwasserstoffe. Nace. Co ₂ . Nicht für Sauerstoff verwenden
	Z	Peek	- 80°C bis + 220°C	Hochdruck / Hochtemperatur	Kohlenwasserstoffe. Nace. Für Tabak und Nuklearanwendungen
	I	VespeI SP 1	- 200°C bis + 260°C	Hochdruck / Hochtemperatur	Gute Chemikalienbeständigkeit. Für Gas, Öl und Petroleum
	O	UHMWPE	- 150°C bis + 150°C	Tiefdruck / geringes Drehmoment	Nahrungsmittel-, Tabak- und Nulearanwendungen
	T	Tefzel (ETFE)	- 100°C bis + 180°C	Mitteldruck / Tief- Hochtemperatur	Gute Chemikalienbeständigkeit. Für Nuklearanwendungen.
	J	PFA	- 60°C bis + 250°C	Mitteldruck / Tief- Hochtemperatur	geringere Porosität - gut um Polymerisation zu vermeiden
	M	Metallsitz	- 200°C bis + 500°C	Hochdruck / Hochtemperatur	Abriebs- und Hochtemperaturanwendungen

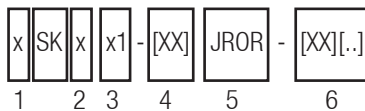
Extra Tabelle Dichtungen

	Code	Dichtung	Temperatur	Anwendung
O-Ring	B	Nitril (NBR)	- 30°C +120°C kontinuierlich / +150°C kurzzeitig	Wasser
	H	hydrierten Nitrilkautschuk (HNBR)	- 30°C +160°C kontinuierlich / +180°C kurzzeitig	H ₂ S, Rohöl, Kohlenwasserstoff, geringe Konzentration an Methanol
	H	modifizierten hydrierten Nitril (HNBR)	- 40°C +160°C kontinuierlich / +180°C kurzzeitig	H ₂ S, Rohöl, Kohlenwasserstoff, geringe Konzentration an Methanol
	V	Fluorelastomere (Viton B) - FKM	- 20°C +220°C kontinuierlich / +230°C kurzzeitig	Sauergas, Kohlenwasserstoff
	V	Fluorelastomere (Viton AED) - FKM	- 40°C +220°C kontinuierlich / +230°C kurzzeitig	Sauergas, Kohlenwasserstoff
	V	Fluorelastomere (Viton GLT) - FKM	- 40°C +220°C kontinuierlich / +230°C kurzzeitig	Sauergas, Kohlenwasserstoff
	K	Perfluorelastomere (Chemraz 526) - FFKM	- 25°C +315°C kontinuierlich / +350°C kurzzeitig	Sauergas, Kohlenwasserstoff, hohe % an Methanol
	K	Perfluorelastomere (Kalrez) - FFKM	- 25°C +325°C	Sauergas und ätzende Flüssigkeiten
	K	AFLAS (FEPM)	+ 5°C +200°C	Amin- und Methanolanwendungen
	F	Silikon + PFA	- 60°C +250°C	Niedertemperaturanwendungen / gute chemische Beständigkeit
Andere	T	Reines PTFE	- 196°C +200°C	Gute chemische Beständigkeit - geringer Druck
	R	PTFE-Kohle/Graphit	- 196°C +260°C	Gute chemische Beständigkeit

Druck-Temperatur-Diagramm

Das Druck-Temperatur-Diagramm gilt für den Kugelhahn dieser Baureihe. Bei starken Temperaturschwankungen müssen geeignete Maßnahmen (z.B. Entlastungsbohrung) getroffen werden, um den angegebenen Werten zu entsprechen. Weisen Sie bitte auf Temperaturschwankungen in Ihrer Bestellung hin.



**Bestellhinweise:****1: Automatisierung:**

- ohne Angabe: handbetätigt
- D: pneumatisch doppelwirkend
- S: pneumatisch einfachwirkend
- E: elektrisch angetrieben

2: Basistype-Anschluss:

- A: Gewinde, Anschweißenden
- F: Flansch

3: Basistype-Durchgang:

- 8: voller Durchgang
- 9: reduzierter Durchgang

4: Anschlussgröße:

- 02-09 (Gewinde)
- 52-57 (Flansch)
- 20-27 (Anschweißende)

5: Werkstoffe:

- 1. Stelle: Gehäusewerkstoff
O = Edelstahl (1.4401/1.4404)
J = Stahl (1.0566)
- 2. Stelle: Spindeldichtung
R = Graphit
- 3. Stelle: Kugelwerkstoff
O = Edelstahl (1.4401/1.4404)
- 4. Stelle: Sitzdichtung
R = PTFE - Kohle/Graphit

5: Antrieb:

- ohne Angabe: Stahl-Handhebel
- automatisiert: „Antrieb“ (Wird nach den Anwendungsbedingungen ausgelegt)

6: Optionen (siehe „Optionen“)

- TG: T-Handgriff
- EB: Entlastungsbohrung
- OF: öl- fettfrei
- SF: Silikonfrei
- OG: Oval-Griff
- LD: Lock-Device
- SV: Spindelverlängerung
- AS: Anschweißenden BW, PE & SW
- ASL: Lange Anschweißenden BW, PE & SW
- EX: ATEX-Zertifikat
- DL: Dampf Lecksucher

Nur für elektrisch automatisierte Armaturen:

- AP: Akku-Sicherheitspack
- PT: Potentiometer
- PO: Positioniersystem

Nur für pneumatisch automatisierte Armaturen:

- SD: Schalldämpfer
 - AD: Abluftdrossel
 - PV: Pilotventil
- Detaillierte Informationen finden Sie unter Typ GMV3197, GMV3163 (3/2-Wege) und unter MVA01 (5/2-Wege). Weitere Typen auf Anfrage.
- PS: Positionsrückmelder
- Detaillierte Informationen finden Sie unter Typ MCM2 (mechanisch), MCN2 (induktiv, mit ATEX 94/9/EC) und MCS2 (induktiv). Weitere Typen auf Anfrage.

Anforderungen an Ihre Einsatzbedingungen, die nicht im Datenblatt aufgeführt sind, bitte anfragen! Die Betriebs- und Wartungsanleitung, insbesondere die darin aufgeführten Sicherheitshinweise, sind vor Installation unbedingt zu beachten!