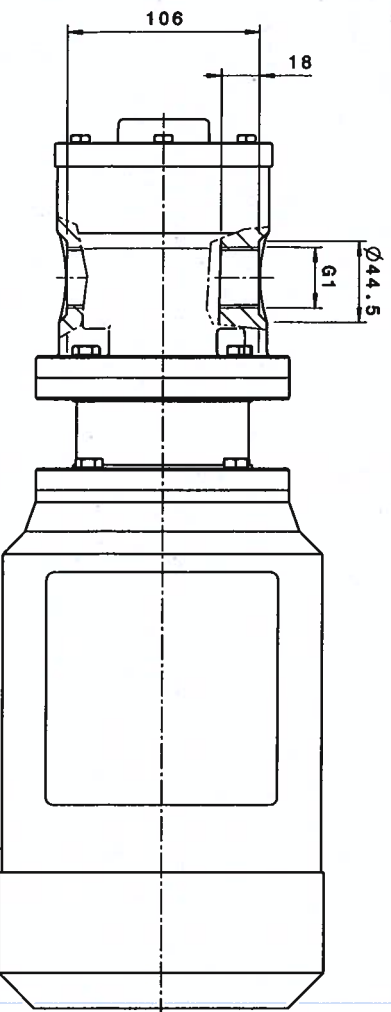
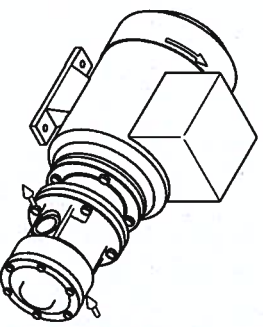
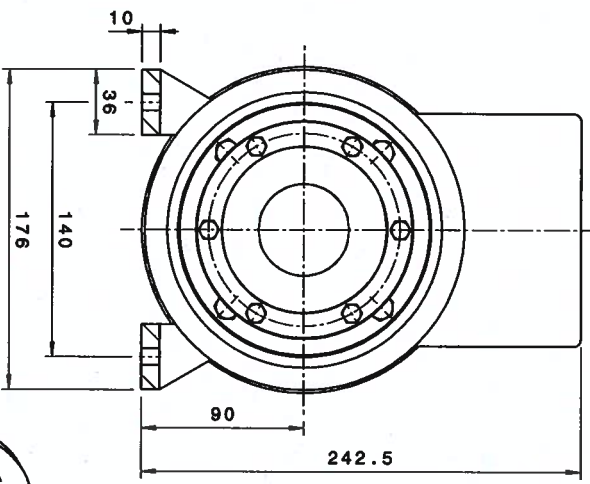
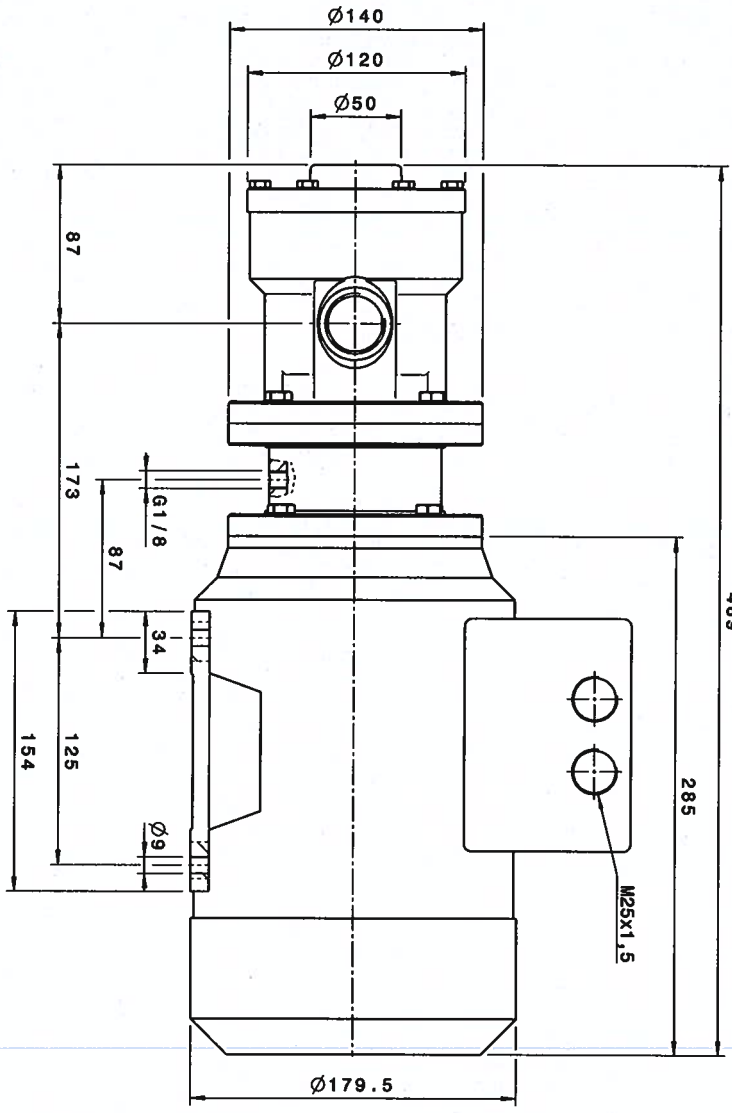


Pumpendaten		Motordaten	
Fordeermenge	Q [dm³/min]	50	4
Betriebsdruck	p [bar]	3	Schutzart
Ölviskositätsklasse	v [mm²/s]	32	ISO-Klasse
Betriebstemperatur	t _{amb} [°C]	85	Betriebsart
Ansaughöhe	h [mm]	750	1.5
Drehzahl	n [1/min]	1500	Leistung
			P [kW]
			f [Hz]
			U [V]
			Spannung
			n [1/min]
			Drehzahl
			Wirkungsgradklasse
			IE3
			XXC
			IE3
			XXC

489



Maßstab:	1:2	Gez.:	04.11.2008	Schüch
Originalformat:	A2	Gepr.:	02.11.2017	William
Erstellt für:	DATA V8	Datum:		
Benennung:	STOZ Elektropumpe EDS - 3 - N L S			
STOZ Pumpenwerk GmbH	Zusätzl. Nr.:			
Pumpen nach Maß	0734-150			
STOZ Pumpenwerk GmbH	Zusätzl. Nr.:			
Pumpen nach Maß	0734-150			

Dreh- und Durchflussleistung laut
 Prellangaben der zugehörigen Anstände.
 Diese technische Unterlage ist Eigentum
 der Firma STOZ Pumpenwerk GmbH.
 Jede Vervielfältigung oder Mitteilung
 an Dritte Personen hat zivil- und
 strafrechtliche Folgen.



Blatt: 1/2