

Stoßdämpfer · Shock Absorbers

Amortisseurs · Deceleratori · Amortiguadores

**GB**

Helix Principle	Max. +300% Energy Max. -50% Costs / Nm
ProAdjust	Protected Adjustment
ProTec	Solid body without retaining ring
Extended Life Time	Nitrated guidance system Piston: hardened, Titanium aluminium nitride Special seals + oils
Integrated End Stop	
Flats	
Temperature	-20°C - +80°C

I

Principio dell'Elica	Max. +300% Energia Max. -50% Costi / Nm
ProAdjust	Regolazione Protetta
ProTec	Base solida senza anello di sicurezza
Lunga durata	Sistema di guida nitrato Pistone: temprato, Nitrato di titanio e alluminio Guarnizioni + olio speciale
Battuta integrata	
Superfici piane	
Temperatura	-20°C - +80°C

D

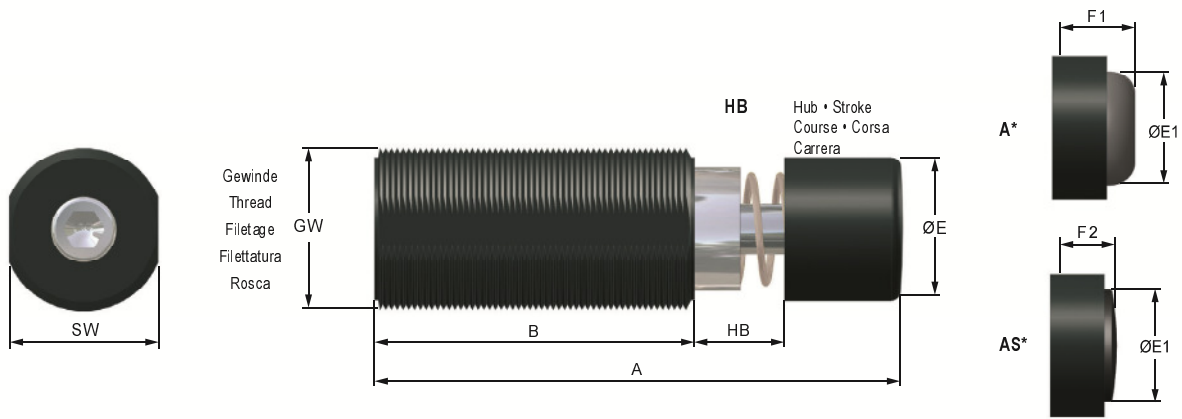
Helix-Prinzip	Max. +300% Energie Max. -50% Kosten / Nm
ProAdjust	Geschützte Einstellung
ProTec	Massiver Körper ohne Sicherungsring
Lange Lebensdauer	Gehärtetes Führungslager Kolben: gehärtet, Titanaluminiumnitrid Spezialdichtungen + Öle
Integrierter Festanschlag	
Schlüsselflächen	
Temperaturbereich	-20°C - +80°C

F

Principe Helix	Max. +300% Energie Max. -50% Coût / Nm
ProAdjust	Règlage Protégé
ProTec	Corps robuste sans circlip
Longévité	Système de guidage nitruré Piston: trempé, Nitrure de titane aluminium Joints et huiles spécifiques
Butée de fin de course intégrée	
Plats usiné	
Températures	-20°C - +80°C

E

Principio de Hélice	Máx. +300% Energía Máx -50% costes / Nm
ProAdjust	Ajuste protegido
ProTec	Cuerpo sólido sin anillo de retención
Larga vida útil	Cojinete de guía templado Émbolo: templado, Nitrato de titanio aluminio Juntas + aceites especiales
Tope fijo integrado	
Superficies planas	
Temperaturas	-20°C - +80°C



*A: PU / AS: Stahl • Steel • Acier • Acciaio • Acero
 A/ AS zur Artikelbezeichnung hinzufügen / Add *A/ AS* after the part no. / À la commande, ajouter la lettre *A/ AS* en fin de référence
 Aggiungere la lettera *A/ AS* alla fine del codice d'ordine / Añadir la letra „A/ AS“ al final de la referencia

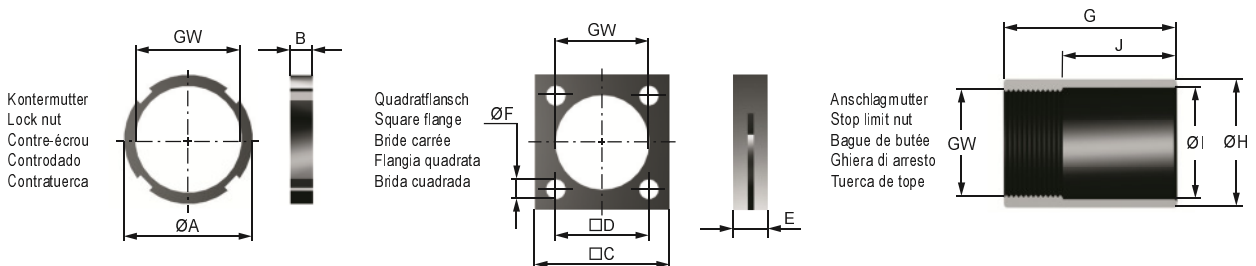
ABMESSUNGEN - DIMENSIONS - DIMENSIONI - DIMENSIONES

	GW*	A	B	ø E	ø E1	F1	F2	SW
		mm	mm	mm	mm	mm	mm	mm
SDVN-S12-25	M 42 x 1,5	148	89	39,6	31	18	13	41
SDC-S18-25	M 42 x 1,5	148	89	39,6	31	18	13	41
SDVN-S12-50	M 42 x 1,5	198	114	39,6	31	18	13	41
SDC-S18-50	M 42 x 1,5	198	114	39,6	31	18	13	41
SDVN-S12-75	M 42 x 1,5	248	139	39,6	31	18	13	41
SDC-S18-75	M 42 x 1,5	248	139	39,6	31	18	13	41

LEISTUNGEN - PERFORMANCE - CARATTERISTICHE TECNICHE - CARACTERÍSTICAS TÉCNICAS

	Hub Stroke Course Corsa Carrera	Energieaufnahme - Energy absorption Energie d'absorption Assorbimento d'energia - Absorción de energía			Effektive Masse - Effective mass - Masse effective Masse efectiva - Masa efectiva				
		Constant load*	External tank**		-0 (very soft)	-1 (soft)	-2 (medium)	-3 (hard)	-4 (very hard)
			Nm/HB (max.)	Nm/h (max.)	Nm/h	min. - max.kg	min. - max.kg	min. - max.kg	min. - max.kg
SDVN-S12-25	25	870	261.000	450.000	30 - 250	150 - 21.000	6.200 - 240.000	-	-
SDC-S18-25	25	870	261.000	450.000	24 - 114	98 - 480	280 - 2.100	1.740 - 8.200	6.960 - 43.500
SDVN-S12-50	50	1350	340.000	544.000	45 - 430	300 - 26.000	10.800 - 330.000	-	-
SDC-S18-50	50	1350	340.000	544.000	35 - 170	160 - 680	440 - 2900	2.700 - 12.700	10.800 - 67.500
SDVN-S12-75	75	2100	420.000	670.000	70 - 670	450 - 27.600	16.800 - 500.000	-	-
SDC-S18-75	75	2100	420.000	670.000	40 - 270	240 - 1.100	670 - 5.000	4.200 - 19.500	16.800 - 105.000

*Dauerbelastung - Constant load - Charge permanente - Carico permanente - Carga continua / **Außentank - External tank - Réservoirs externes - Serbatoi esterni - Depósitos externos



GW*	ø A (mm)	B (mm)	C (mm)	D (mm)	E (mm)	ø F (mm)	G (mm)	ø H (mm)	ø I (mm)	J (mm)
M 42 x 1,5	54	8	55	43	12	9	65	54	47	35

SDVN-S18 / SDC-S18

D TECHNISCHE DATEN

Gewicht	SDVN-S18-25 / SDC-S18-25: 0,95 kg SDVN-S18-50 / SDC-S18-50: 1,10 kg SDVN-S18-75 / SDC-S18-75: 1,20 kg
Aufprallgeschwindigkeit	SDVN-S18: 0,02 - 6,0 m/s SDC-S18: 0,10 - 6,0 m/s
Rückholfederkraft	SDVN-S18-25 / SDC-S18-25 50 N/min - 70 N/max SDVN-S18-50 / SDC-S18-50: 35 N/min - 70 N/max SDVN-S18-75 / SDC-S18-75: 35 N/min - 80 N/max
Drehmoment: max. Kraft bei Benutzung der Schlüssel­flächen	SDVN-S18 / SDC-S18 : 40 Nm
Temperaturbereich	-20°C - +80°C
Gehäuse	Brüniertes Spezialstahl
Kolbenstange	Gehärteter rostfreier Stahl
RoHS konform	Richtlinie 2002/95/EG

F DONNÉES TECHNIQUES

Poids	SDVN-S18-25 / SDC-S18-25: 0,95 kg SDVN-S18-50 / SDC-S18-50: 1,10 kg SDVN-S18-75 / SDC-S18-75: 1,20 kg
Vitesse d'impact	SDVN-S18: 0,02 - 6,0 m/s SDC-S18: 0,10 - 6,0 m/s
Force du ressort	SDVN-S18-25 / SDC-S18-25 50 N/min - 70 N/max SDVN-S18-50 / SDC-S18-50: 35 N/min - 70 N/max SDVN-S18-75 / SDC-S18-75: 35 N/min - 80 N/max
Couple de serrage: max disponible en utilisant les plats	SDVN-S18 / SDC-S18 : 40 Nm
Températures	-20°C - +80°C
Corps	Acier bruni
Tige de piston	Acier trempé inoxydable
RoHS compliantes	Directive 2002/95/EC

E DATOS TÉCNICOS

Peso	SDVN-S18-25 / SDC-S18-25: 0,95 kg SDVN-S18-50 / SDC-S18-50: 1,10 kg SDVN-S18-75 / SDC-S18-75: 1,20 kg
Velocidad de impacto	SDVN-S18: 0,02 - 6,0 m/s SDC-S18: 0,10 - 6,0 m/s
Fuerza del muelle recuperador	SDVN-S18-25 / SDC-S18-25 50 N/min - 70 N/max SDVN-S18-50 / SDC-S18-50: 35 N/min - 70 N/max SDVN-S18-75 / SDC-S18-75: 35 N/min - 80 N/max
Par: fuerza máxima utilizando la superficies planas	SDVN-S18 / SDC-S18 : 40 Nm
Temperaturas	-20°C - +80°C
Carcasa	Acero especial pavonado
Vástago del émbolo	Acero inoxidable templado
RoHS y que cumplan	Directiva 2002/95/CE

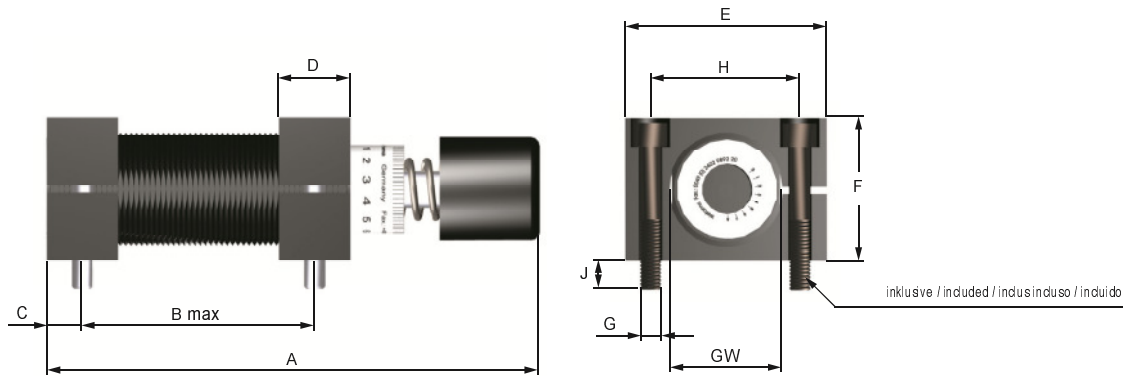
GB SPECIFICATIONS

Weight	SDVN-S18-25 / SDC-S18-25: 0,95 kg SDVN-S18-50 / SDC-S18-50: 1,10 kg SDVN-S18-75 / SDC-S18-75: 1,20 kg
Impact Speed	SDVN-S18: 0,02 - 6,0 m/s SDC-S18: 0,10 - 6,0 m/s
Return spring force	SDVN-S18-25 / SDC-S18-25 50 N/min - 70 N/max SDVN-S18-50 / SDC-S18-50: 35 N/min - 70 N/max SDVN-S18-75 / SDC-S18-75: 35 N/min - 80 N/max
Torque: max. force by using the flats	SDVN-S18 / SDC-S18 : 40 Nm
Temperature	-20°C - +80°C
Housing	Black finish
Piston rod	Hardened stainless steel
RoHS compliant	Directive 2002/95/EC

I DATI TECNICI

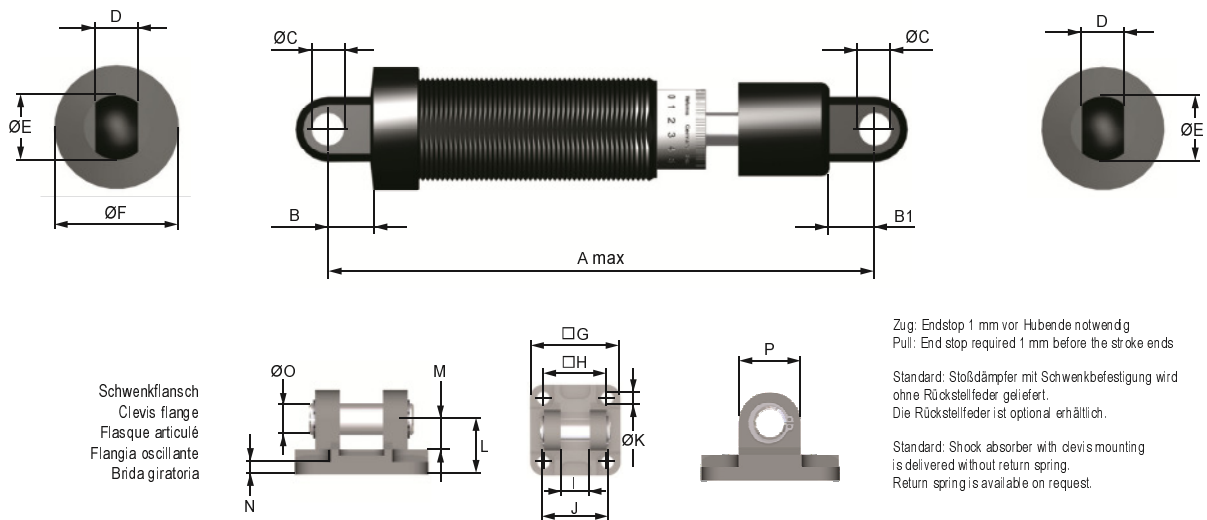
Peso	SDVN-S18-25 / SDC-S18-25: 0,95 kg SDVN-S18-50 / SDC-S18-50: 1,10 kg SDVN-S18-75 / SDC-S18-75: 1,20 kg
Velocità d'impatto	SDVN-S18: 0,02 - 6,0 m/s SDC-S18: 0,10 - 6,0 m/s
Forza di ritorno	SDVN-S18-25 / SDC-S18-25 50 N/min - 70 N/max SDVN-S18-50 / SDC-S18-50: 35 N/min - 70 N/max SDVN-S18-75 / SDC-S18-75: 35 N/min - 80 N/max
Coppia di serraggio max. utilizzando le superfici piane	SDVN-S18 / SDC-S18 : 40 Nm
Temperatura	-20°C - +80°C
Corpo	Acciaio brunito
Stelo del pistone	Acciaio temprato inossidabile
RoHS compliant	Direttiva 2002/95/EC

FUSSBEFESTIGUNG • FOOT MOUNTING • FIXATION SUR PIEDS • ATTACCO A PIEDINI • FIJACIÓN CON PEDESTAL



	GW*	A	B max	C	D	E	F	G	H	J
		mm	mm	mm	mm	mm	mm	mm	mm	mm
-25	M 42 x 1,5	148	64	12,5	25	80	56	M8x50	58	10
-50	M 42 x 1,5	198	89	12,5	25	80	56	M8x50	58	10
-75	M 42 x 1,5	248	114	12,5	25	80	56	M8x50	58	10

SCHWENKBEFESTIGUNG • CLEVIS MOUNTING • FIXATION ARTICULÉE • ATTACCO OSCILLANTE • FIJACIÓN GIRATORIA



	GW*	A max	B	B1	Ø C	D	Ø E	Ø F	G	H	I	J	Ø K	L	M	N	Ø O	P
		mm	mm	mm	mm	mm	mm	mm	mm	mm	mm	mm	mm	mm	mm	mm	mm	mm
-25	M45x2	203	28	18	16	20	28	53	65	46	21	45	9	27	15	6	16	29
-50	M45x2	253	28	18	16	20	28	53	65	46	21	45	9	27	15	6	16	29
-75	M45x2	303	28	18	16	20	28	53	65	46	21	45	9	27	15	6	16	29