

**Дисковые поворотные затворы
с эластичным седлом BV10-BV12
DN 50 - 600**

ТЕХНИЧЕСКИЙ ПАСПОРТ



CE 0036

Производитель: компания Belgium Ventiel NV (Бельгия).
Официальный и эксклюзивный дистрибьютор в Украине ТОВ НВП "Техприлад"

Дисковые поворотные затворы с эластичным седлом BV10-BV12 DN 50 - 600

Производство аттестовано по стандарту DIN ISO 9001:2000. Продукция соответствует директиве PED

ОСНОВНЫЕ ТЕХНИЧЕСКИЕ ДАННЫЕ

- Номинальные диаметры DN50-DN600.
- Строительная длина по DIN3202/K1 – BS5155 – ISO5752 – API609.
- Межфланцевый тип с гладкими отверстиями под шпильки – серия BV10.
- Межфланцевый тип с резьбовыми отверстиями под болты – серия BV12.
- Верхний фланец для присоединения привода по ISO5211.
- Установка между фланцами по DIN PN6/10, ANSI 150.
- Заменяемое седловое уплотнение – тип Back-up (эластичное седло на жесткой кольцевой втулке).
- Защитное эпоксидное покрытие корпуса толщиной не менее 200 мкм.

ТЕХНИЧЕСКИЕ ХАРАКТЕРИСТИКИ

Рабочие среды	холодная и горячая вода, чистая и соленая вода, минеральное масло, слабоагрессивные жидкости; газы (природный газ, сжатый воздух и др.)	
Номинальные диаметры DN	50-300	350-600
Максимальное давление, бар	16	10
Гидравлическая опрессовка корпуса, бар	24	15
Гидравлическое тестирование уплотнения, бар	17,8	11,0
Максимальный перепад давления на затворе с редукторным приводом, бар	10	10

Диапазон температур в зависимости от материала седла

EPDM (этилен-пропилен)	-20 °C	+120 °C
NBR (нитрил)	-10 °C	+90 °C
FPM/FKM (витон)	-10 °C	+150 °C
PTFE (тефлон)	-30 °C	+125 °C

Управление

рукоятка, ручной редуктор, электропривод, пневмопривод

Стандартные исполнения серии BV10

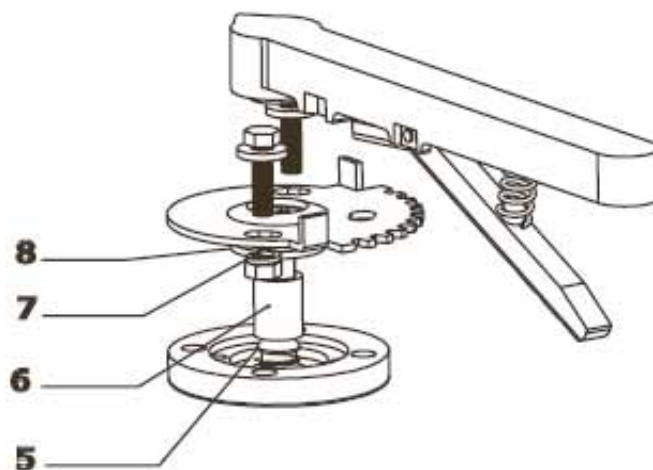
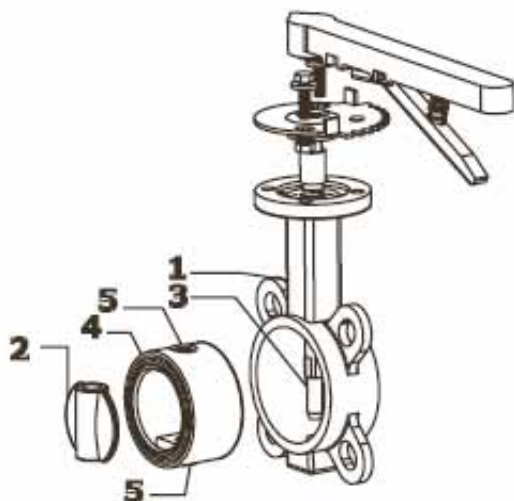
Модель	Корпус	Диск	Седло
BV10-2325E	чугун GG25	чугун с шаровидным графитом GGG40 с покрытием никелем	EPDM
BV10-2325B	чугун GG25	чугун с шаровидным графитом GGG40 с покрытием никелем	NBR
BV10-2366E	чугун GG25	нерж. сталь AISI 316 (CF8M)	EPDM
BV10-2366B	чугун GG25	нерж. сталь AISI 316 (CF8M)	NBR
BV10-2366T	чугун GG25	нерж. сталь AISI 316 (CF8M)	PTFE
BV10-2366V	чугун GG25	нерж. сталь AISI 316 (CF8M)	FPM/FKM

Дисковые поворотные затворы с эластичным седлом BV10-BV12 DN 50 - 600

Производство аттестовано по стандарту DIN ISO 9001:2000. Продукция соответствует директиве PED

Стандартные исполнения серии BV12

Модель	Корпус	Диск	Седло
BV12-2425E	чугун с шаровидным графитом GGG40	чугун с шаровидным графитом GGG40 с покрытием никелем	EPDM
BV12-2425B	чугун с шаровидным графитом GGG40	чугун с шаровидным графитом GGG40 с покрытием никелем	NBR
BV12-2466E	чугун с шаровидным графитом GGG40	нерж. сталь AISI 316 (CF8M)	EPDM
BV12-2466B	чугун с шаровидным графитом GGG40	нерж. сталь AISI 316 (CF8M)	NBR
BV12-2466T	чугун с шаровидным графитом GGG40	нерж. сталь AISI 316 (CF8M)	PTFE
BV12-2466V	чугун с шаровидным графитом GGG40	нерж. сталь AISI 316 (CF8M)	FPM/FKM

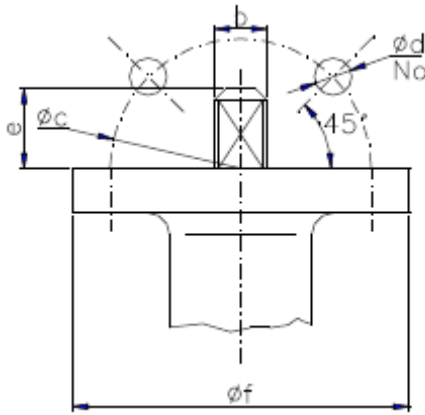


1 - корпус, 2 – диск, 3 – вал,
4 – седло, 5 – прокладка, 6 – втулка,
7 – серьга, 8 – фиксатор.

Дисковые поворотные затворы с эластичным седлом BV10-BV12 DN 50 - 600

Производство аттестовано по стандарту DIN ISO 9001:2000. Продукция соответствует директиве PED

Фланцы для установки приводов по стандарту ISO



DN	b	c	e	f	d	n°
32	11	F05-50/F07-70	22	90	7/10	4
40	11	F05-50/F07-70	22	90	7/10	4
50	11	F05-50/F07-70	22	90	7/10	4
65	11	F05-50/F07-70	22	90	7/10	4
80	11	F05-50/F07-70	22	90	7/10	4
100	14	F07-70	22	90	10	4
125	14	F07-70	22	90	10	4
150	14	F07-70	22	90	10	4
200	17	F10-102	34.5	150	12	4
250	22	F10-102	34.5	150	12	4
300	27	F12-125	34.5	150	14	4

Моменты сил необходимые для вращения затвора

Условия определения крутящих моментов: Вода 20°C, седло – EPDM.

Средние величины моментов в Нм в зависимости от перепада давлений на затворе.

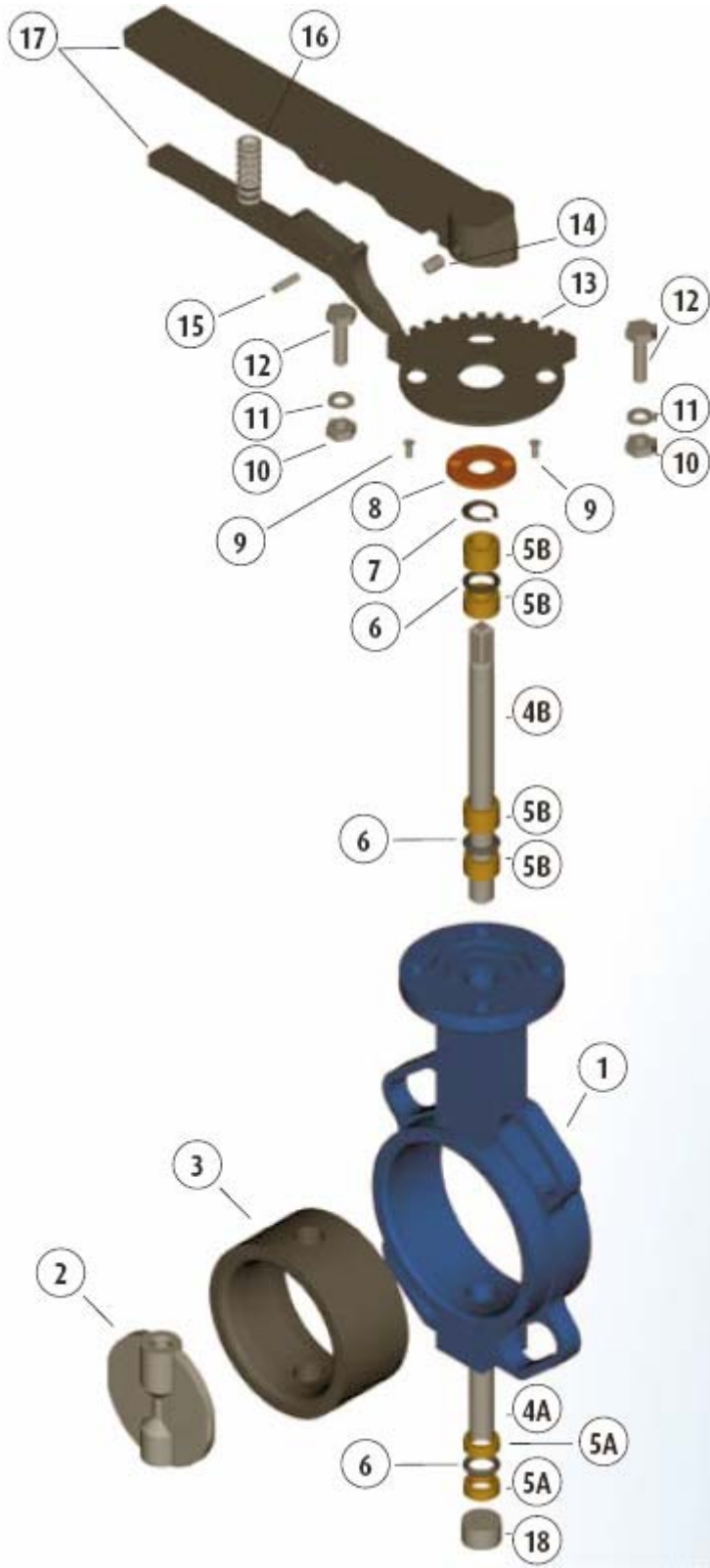
Рекомендуемый запас при установке приводов – 30%.

DN	32	40	50	65	80	100	125	150	200	250	300
3, бар	6,00	6,00	12,50	12,75	15,25	30,50	40,50	66,50	94,50	153,00	176,00
6, бар	7,00	7,00	13,75	15,00	17,00	34,25	41,25	72,75	106,30	153,00	198,00
10, бар	7,00	7,00	14,50	15,25	17,00	36,50	46,25	76,25	117,50	162,00	236,30
16, бар	9,00	9,00	15,50	17,00	18,50	41,25	59,25	102,50	153,80	231,30	285,00

Значения KV, м³/час

DN	90°	80°	70°	60°	50°	40°	30°	20°
32	69	60	39	22	16	9.5	4.3	2.6
40	69	60	39	22	16	9.5	4.3	2.6
50	130	104	65	45	29	16	10	5
65	227	178	117	81	49	29	16	8
80	356	292	185	123	78	45	26	13
100	583	470	305	204	130	75	39	21
125	1037	826	535	356	327	227	130	36
150	1523	1215	794	535	340	194	113	54
200	2560	2041	1328	891	567	324	178	90
250	4050	3240	2106	1426	891	502	275	140
300	5832	4666	3029	2041	1280	729	405	210

Дисковые поворотные затворы с эластичным седлом BV10-BV12 DN 50 - 600



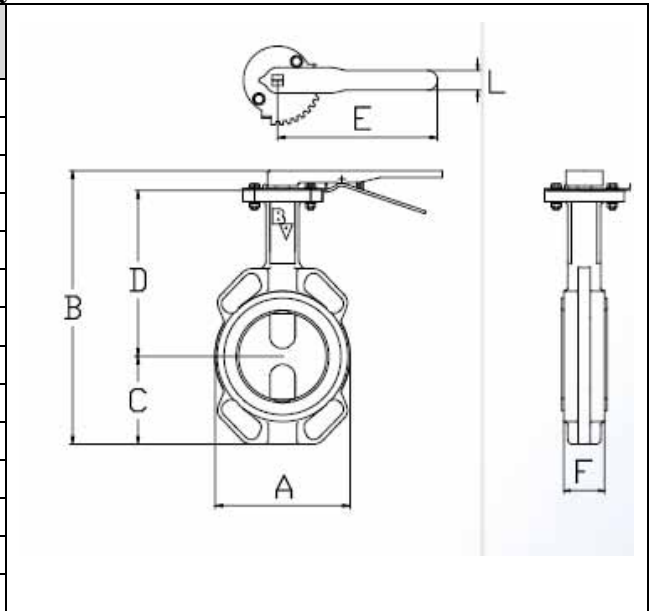
- 1- Корпус,
- 2- Диск,
- 3- Седло,
- 4А- Нижний вал – *нерж.ст. AISI416*,
- 4В- Верхний вал- *нерж.ст. AISI416*,
- 5А – Нижняя втулка - *PTFE*,
- 5В – Верхние втулки - *PTFE*,
- 6 – Кольцевое уплотнение - *EPDM*,
- 7 – Серьга – *марганцевая сталь*,
- 8 – Стопорное кольцо – *оцинкованная сталь*,
- 9 – Резьбовые заглушки – *оцинкованная сталь*,
- 10 – Гайка – *оцинкованная сталь*,
- 11 – Пружинная шайба – *оцинкованная сталь*,
- 12 – Болт – *оцинкованная сталь*,
- 13 – Зубчатая фиксирующая пластина – *оцинкованная сталь*,
- 14 – Винт ручки – *оцинкованная сталь*,
- 15 – Штифт – *оцинкованная сталь*,
- 16 – Пружина – *пружинная сталь*,
- 17 – Ручка – *окрашенный высокопрочный чугун*,
- 18 – Резьбовая заглушка – *оцинкованная сталь*.

Дисковые поворотные затворы с эластичным седлом BV10-BV12 DN 50 - 600

Производство аттестовано по стандарту DIN ISO 9001:2000. Продукция соответствует директиве PED

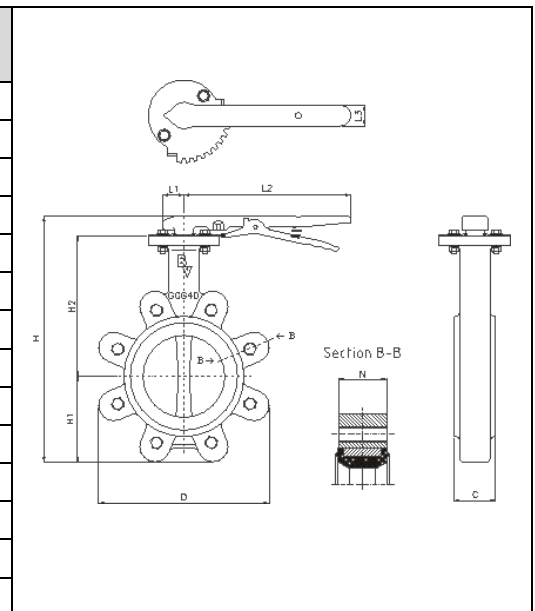
Затворы с рычажной ручкой BV10

DN	A, мм	B, мм	C, мм	D, мм	E, мм	F, мм	L, мм	кг
50	100	236,1	71,4	142,7	267	43	30	3,0
65	120	255,2	77,8	155,4	267	46	30	3,7
80	127	272,8	89,0	161,8	267	46	30	4,1
100	161	302,0	102,0	178,0	267	52	30	5,6
125	190	335,5	123,0	190,5	267	56	30	7,5
150	215	365,2	138,0	205,2	267	56	30	8,3
200	268	439,5	168,0	237,0	358	60	35	13,7
250	325	509,8	207,0	268,3	358	68	35	19,5
300	400	586,5	243,5	308,5	358	78	35	33,0
350	436	706,0	273,0	368,0		78		42,5
400	488	793,0	318,0	400,0		102		52,0
450	539	831,0	334,0	422,0		114		87,0
500	593	937,0	367,0	480,0		127		98,0
600	816	1133,0	471,0	562,0		154		133,0



Затворы с рычажной ручкой BV12

DN	A, мм	B, мм	C, мм	D, мм	E, мм	F, мм	L, мм	N, мм	кг
50	119	236,1	71,4	142,7	267	43	30	36	4,8
65	137	255,2	77,8	155,4	267	46	30	38	5,2
80	179	272,8	89,0	161,8	267	46	30	38	5,4
100	207	302,0	102,0	178,0	267	52	30	44	9,6
125	239	335,5	123,0	190,5	267	56	30	47	12,6
150	267	365,2	138,0	205,2	267	56	30	49	13,7
200	330	439,5	168,0	237,0	358	60	35	54	20,0
250	395	509,8	207,0	268,3	358	68	35	57	30,0
300	464	586,5	243,5	308,5	358	78	35	69	50,0
350	515	706,0	273,0	368,0		78		68	72,0
400	580	793,0	318,0	400,0		102		80	90,0
450	630	831,0	334,0	422,0		114		98	111,0
500	700	937,0	367,0	480,0		127		107	123,0
600	824	1133,0	471,0	562,0		154		130	178,0

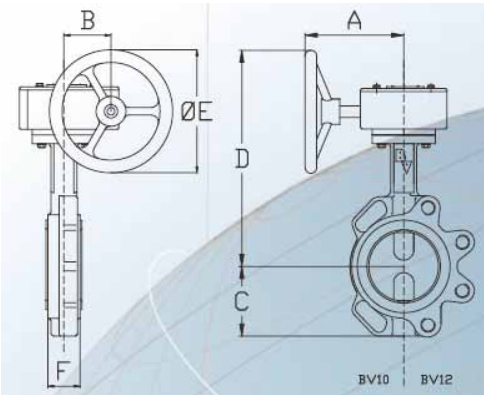


Дисковые поворотные затворы с эластичным седлом BV10-BV12 DN 50 - 600

Производство аттестовано по стандарту DIN ISO 9001:2000. Продукция соответствует директиве PED

Затворы с червячным редуктором

DN	A, мм	B, мм	C, мм	D, мм	E, мм	F, мм	BV10 кг	BV12 кг
50	173,5	45	71,4	253,7	150	43	8,5	10,3
65	173,5	45	77,8	266,4	150	46	9,2	10,7
80	173,5	45	89,0	272,8	150	46	9,6	10,9
100	173,5	45	102,0	289,0	150	52	11,1	15,1
125	173,5	45	123,0	301,5	150	56	13,0	18,1
150	173,5	45	138,0	316,2	150	56	13,8	19,2
200	237,0	63	168,0	430,0	300	60	23,2	29,5
250	237,0	63	207,0	461,3	300	68	29,0	39,5
300	225,0	80	243,5	497,5	300	78	50,5	67,5
350	225,0	80	273,0	575,0	300	78	60,5	90,0
400	292,0	181	318,0	685,0	300	102	82,0	120
450	292,0	181	334,0	707,0	300	114	117,0	141
500	341,5	200	367,0	777,0	300	127	170,0	195
600	341,5	200	471,0	849,0	300	154	205,0	250



Belgium Ventiel NV

Технический паспорт разработан компанией ТОВ НВП «Техприлад»
по материалам представленными производителем

