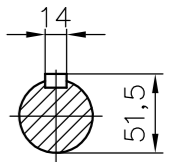
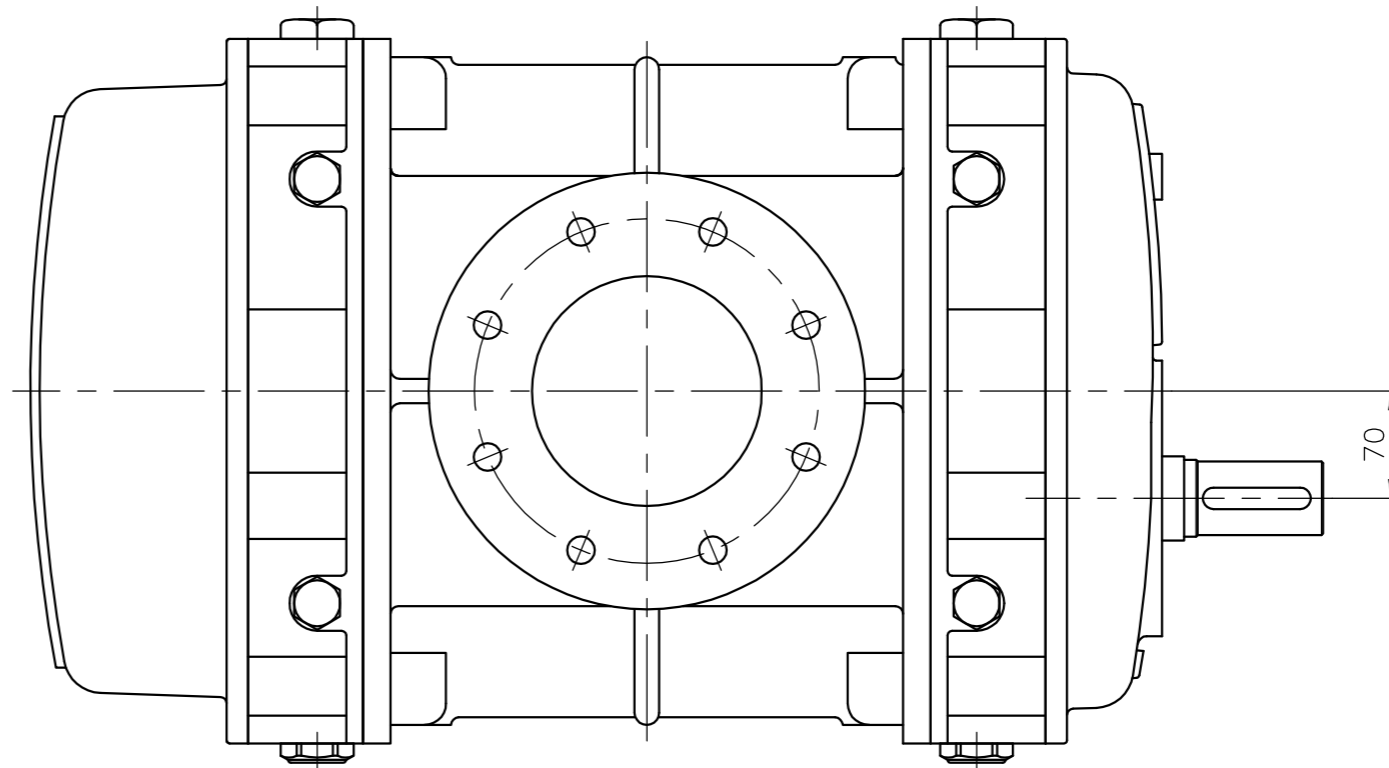
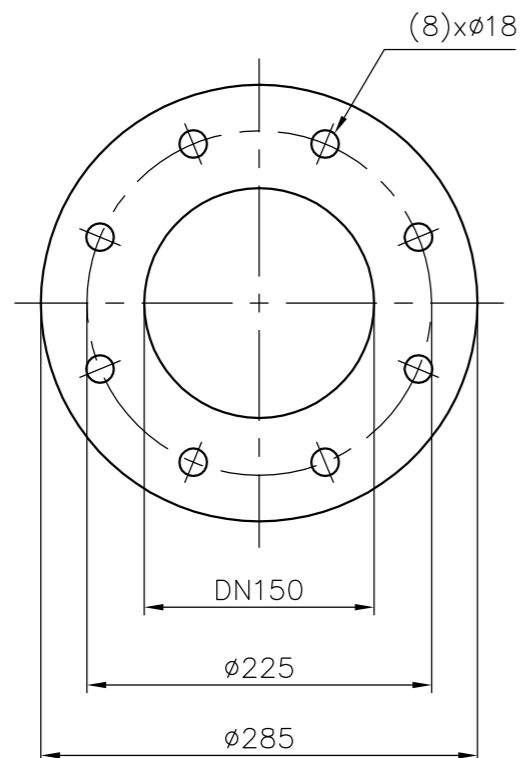


SHAFT



FLANGES



Weight aprox.: 323 Kg

A	2800	16-04-12	ESCALA	REF.	GENERAL DIMENSIONS FREE SHAFT-LEFT BLOWER SEM 15 FV S93950	A
			1/5			
			REG.	FECHA		NOMBRE
			DIBUJADO	24-09-01		L.L.
			REV.-APROB.	24-09-01		
IND.	MODIFICACIONES	FECHA	MAQUINAS PNEUMATICAS ROTATIVAS, S.A.		Sustituye a:	Sustituido por:

El plano y especificaciones son propiedad de MAPNER. No se permite su reproducción o comunicación a terceros, sin especial autorización por escrito, de esta sociedad.