

Absolute rotary Encoder

CEV65M*4096/4096 V000 PBS DAG 20N40

OrderNo.:CEV65M-10432

5.11.2019 / 010102006502020201

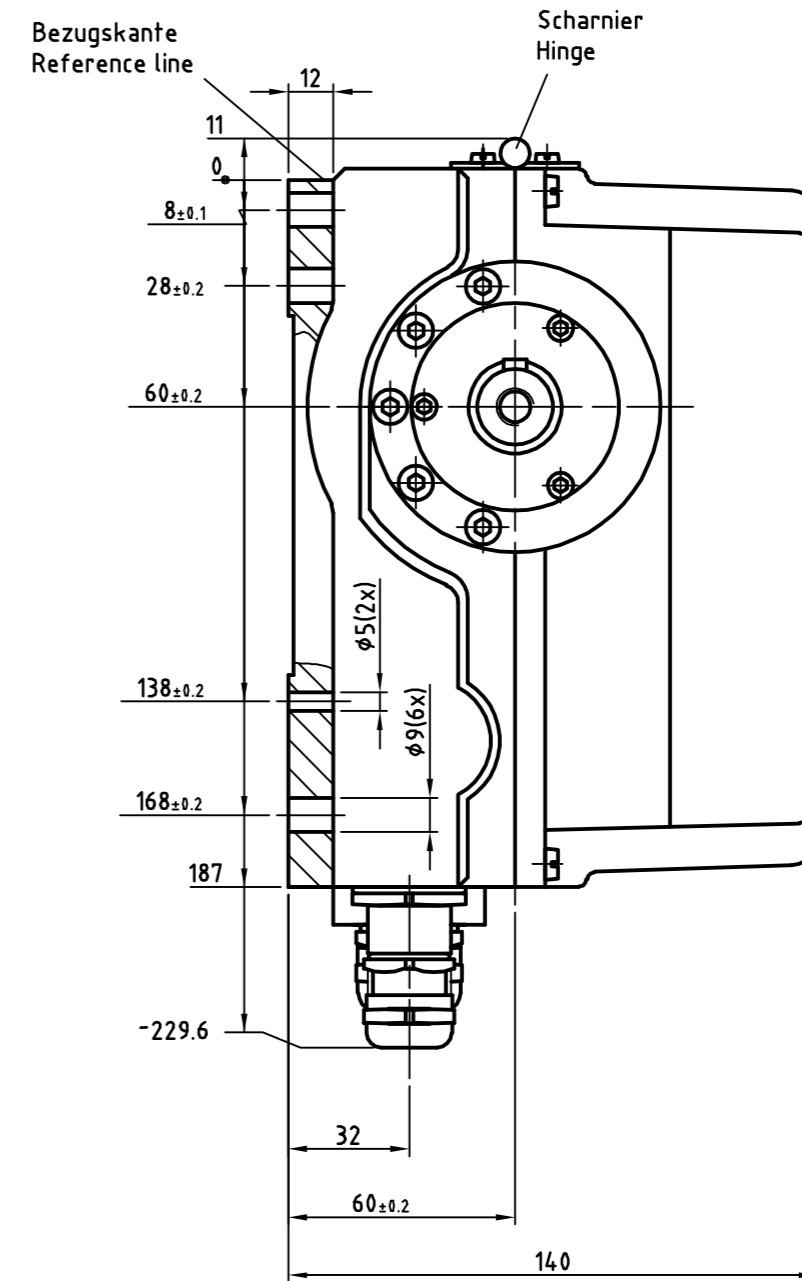
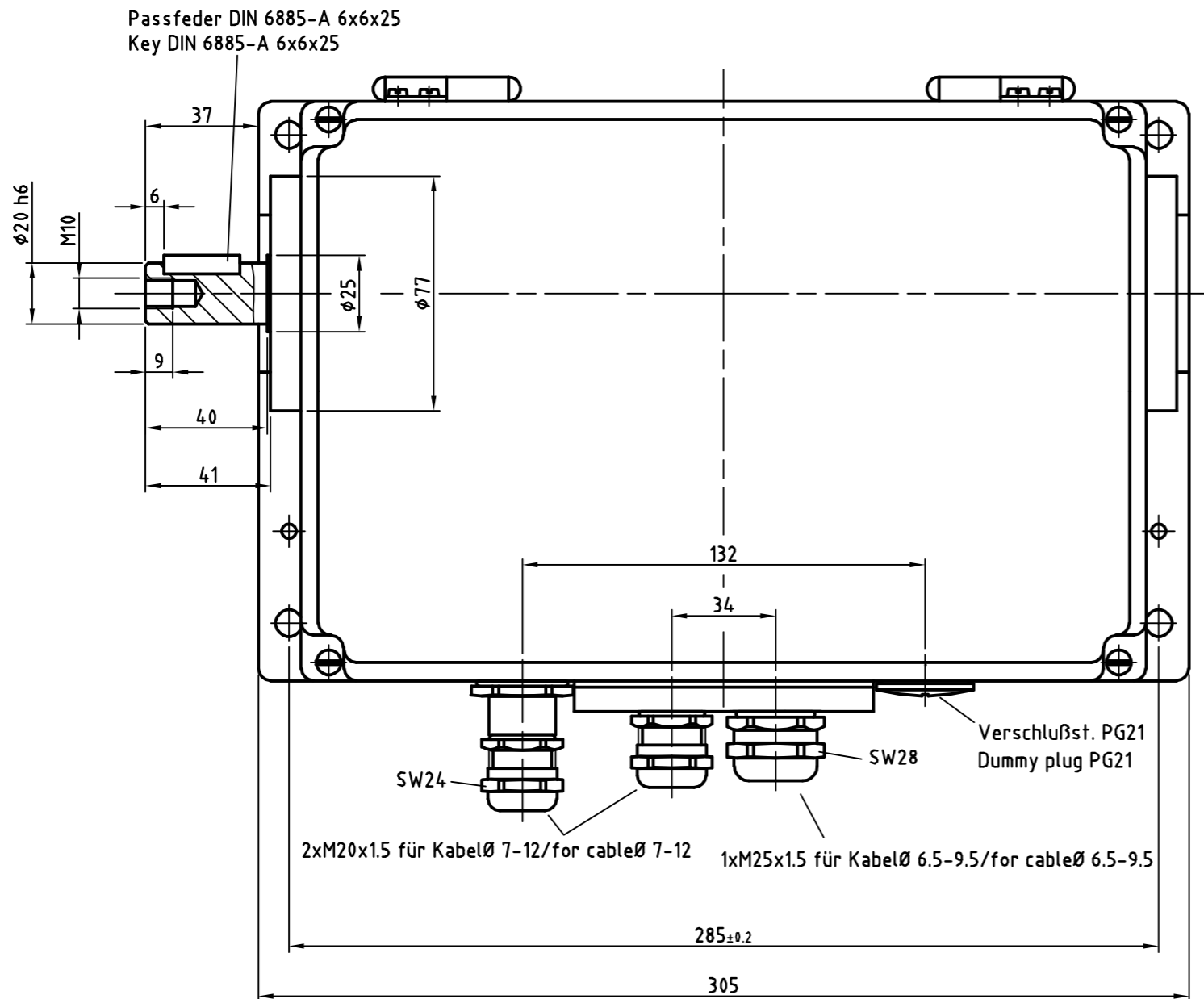
Technical data

NO.OF STEPS/REV	4.096,000
NO. OF REVOLUTIONS	4.096,000
INTERFACE	PROFIBUS DP
CODE	PROGRAMABLE
SUPPLY VOLTAGE	11-27V
OUTPUT LEVEL	RS485
PROTECTION Class	IP65
TEMPERATURE RANGE	-40+70°C
FLANGE TYPE	DAG
SHAFT TYPE	20KEYWAY/40
CONNECTOR TYPE	1XM25X1,5
CONNECTOR TYPE	2XM20X1,5
CONNECTOR-POSITION	RADIAL
MATING PLUG	NO
OPTIONS ENC	12MBAUD
OPTIONS ENC	6AG1503-3CA00-2AA0
OPTIONS ENC	DAG HOUSING
OPTIONS ENC	FIBRE OPTIC BOX
OPTIONS ENC	HEATER
OPTIONS ENC	PNO-PROFILE CLASS.2
OPTIONS ENC	SAFETY TERMINATORS
OPTIONS ENC	SIPLUS NET OLM/P12 V4
DRAWING NO.	04-CEV65M-M0471
VERSIONNO	000
FIRMWARE NO	437826
DOCUMENTATION NO	DOKUMENTE

GL	Wellenausführung glatt / shaft type cylindrical
FL	Wellenausführung mit Fläche / shaft type with flat surface
N	Wellenausführung mit Nut / shaft type with slot
Hohlw	Hohlwelle / hollow shaft
Klemme	mit Klemmring / with clamping ring
Grundw	Grundwelle / fundamental shaft
SLG	Seillängegeber / cable retractor
ZB	Zentrierbund / centre ring
Tachofl	Tachoflansch / tachometer flange
DAG	DAG-Schutzgehäuse / DAG protective housing
TK	Teilkreis / pitch circle


Subject to change.

TR-Electronic GmbH
 Eglisshalde 6
 78647 Trossingen
 Tel. +49 (0) 7425 228-0
 info@tr-electronic.de
www.tr-electronic.de



Artikel-Nr. und Steckerbelegung: siehe Datenblatt
 Article-No. and pin connections: see data sheet

φ20	h6	⁰ _{-0.013}	²⁸ _{19.987}
Dimensions	Tolerances		

 TR Electronic GmbH Eglisshalde 6 78647 Trossingen Telefon 07425/228-0			Maßstab 1:2 DIN A3	Projekt-Nr.:
			Zeichnungs-Nr. nur für diese Ausführung gültig Drawing-No. only for this type valid	
		Datum	Name	
		Erstellt	07.12.2010	FLAIG
		Bearb.	07.12.2010	FLAIG
		Gepr.		
		Norm		
		www.tr-electronic.de		Zeichnungs-NR./Drawing-No.: 04-CEV65M-M0471
		DXF+Info: info@tr-electronic.de		
Zust.	Änderung	Datum	Name	
				Blatt 1
				B1