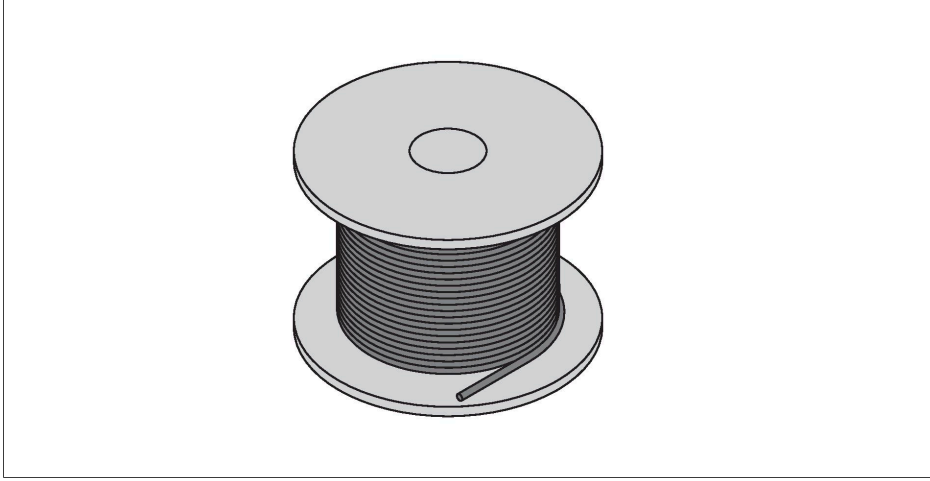


# CABLE8X0.25-XX-PUR-BK-100M/TXL

## Aktüatör/sensör kablosu, PUR – makaralı kablo



### Özellikler

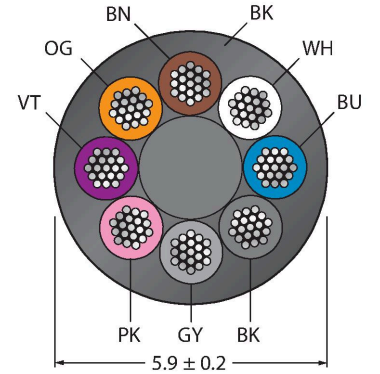


- 8-polig
- Kılıf malzemesi: PUR
- Kılıf rengi: siyah
- Çekme zinciri kullanımı için uygun
- Kimyasallara, UV radyasyonuna ve yağlara karşı dirençli
- Alev geciktirici (UL 1581, IEC 60332-2-2 uyarınca FT2)
- Kaynak kırılcımlarına karşı dirençli
- Halojen, silikon, PVC ve LABS içermez
- Aşınmaya karşı özellikle dirençli
- Onay: cULus
- RoHS uyumlu
- Koruma sınıfı: IP67, IP69K
- Kablo uzunluğu: 100 m

### Teknik Veriler

Tip	CABLE8X0.25-XX-PUR-BK-100M/TXL
Tanit. no.	6628005
Pim sayısı	8
<b>Kablo</b>	
Kablo çapı	Ø 5.9 mm ± 0.20
Cable length	100 m
Cable jacket	PUR, Siyah
Kablo damarı yalıtımı	PP
Çekirdek kesit alan	8 x 0.25 mm <sup>2</sup>
Bükülü tel düzenlemesi	32 x 0.1 mm
Kablo damarı renkleri	WH, BN, GN, YE, GY, PK, BU, RD
<b>+20°C'de elektriksel özellikler</b>	
Test voltajı	2000 V
Akım	2 A
Yalıtım direnci	> 30.5 MΩ/km
İletim direnci	maks. 79 Ω/km
<b>Mekanik ve kimyasal özellikler</b>	
Statik Bükme yarıçapı	≥ 5 x Ø
Bükülme yarıçapı (esnek kullanım)	≥ 10 x Ø
Bükme döngüleri	≥ 5 million
Kabul edilebilir hızlanma	maks. 5 m/s <sup>2</sup>
Kabul edilebilir hareket yolu, yatay	5 m (5 m/s <sup>2</sup> de)
Kabul edilebilir hareket yolu, dikey	2 m (5 m/s <sup>2</sup> de)
Kabul edilebilir travers hızı	3.3 m/s
Burulma gerilimi	± 180 °/m
Ambient temperature range (stationary)	-50 °C...+80 °C
Hareket halinde	-25 °C...+80 °C

### Kablo Kesit Alanı



### İşlevsel prensip

Çizim, altıgen kaplin somunu içeren tasarım durumunu gösterir (Üretim başlangıcı CW11/2016). Bağlantı şeması DIN EN 60947-5-2 uyarınca kontak atamasını gösterir (Üretim başlangıcı CW16/2017).

## Teknik Veriler

Çekme zinciri çalışması sırasında ortam sıcaklığı -25 °C...+60 °C

### Bükülü Rel Renkleri

Pim	DIN 47100 (eski)	DIN EN 60947-5-2 (yeni)
1	WH	BN
2	BN	WH
3	GN	BU
4	YE	BK
5	GY	GY
6	PK	PK
7	BU	VT
8	RD	OG

## Aksesuarlar

### TORQUE-WRENCH-SET-AS

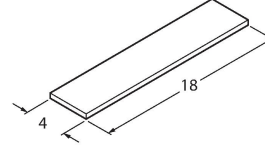
6936170



Tork anahtarı seti; 0,4-1,0 Nm'lik ayarlanabilir torklu tutma yerleri, M8 (SW9) için tork anahtarı, M12 (SW 14) için tork anahtarı

### BLANK-LABEL-FOR-CORDSETS-TEL-TXL

6936206



TEL ve TXL kabloları için etiket, uzunluk: 18 mm, yükseklik: 4 mm, malzeme: polikarbonat (PC), renk: beyaz, halojen içermez ve alev geciktirici