



23



Netter Druckluft-Turbinenvibratoren Serie NCT

- Kreisförmige Schwingung
- Widerstandsfähig gegen aggressive Umgebungsbedingungen
- Uneingeschränkter Betrieb mit ölfreier Druckluft
- Nennfrequenz von 4.900 min^{-1} bis 45.460 min^{-1}
- Fliehkraft von 288 N bis 8.659 N
- Frequenz über die Druckluft stufenlos regelbar
- Niedriger Geräuschpegel
- Wartungsfrei durch dauergeschmierte Wälzlager
- Ausführungen gemäß ATEX oder in Edelstahl lieferbar



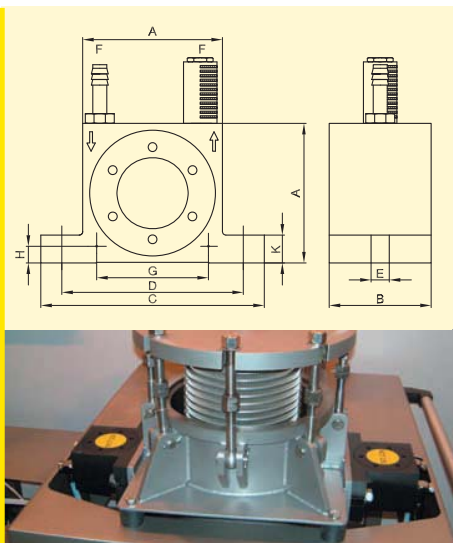


Netter Druckluft-Turbinenvibratoren Serie NCT

Typ	Arbeitsmoment [cmkg]	Nennfrequenz [min ⁻¹]			Fliehkraft [N]			Luftverbrauch [l/min]			Schallpegel [dB(A)]		
		2 bar	4 bar	6 bar	2 bar	4 bar	6 bar	2 bar	-	6 bar	2 bar	-	6 bar
NCT 1	0,006	29.100	38.820	45.460	288	513	703	19	-	45	68	-	83
NCT 2	0,012	21.360	29.520	34.000	311	594	787	20	-	48	66	-	81
NCT 3	0,016	26.940	34.900	39.700	637	1.069	1.383	28	-	75	63	-	77
NCT 4	0,023	21.740	26.920	30.380	597	915	1.165	31	-	73	62	-	76
NCT 4i	0,046	14.020	18.560	21.000	496	869	1.112	31	-	75	61	-	73
NCT 5	0,049	22.740	27.840	30.940	1.389	2.082	2.572	93	-	284	74	-	90
NCT 10	0,096	16.940	20.680	22.980	1.511	2.251	2.780	92	-	287	66	-	78
NCT 10i	0,192	12.200	14.680	16.420	1.567	2.269	2.839	93	-	286	63	-	77
NCT 15	0,160	15.740	20.060	22.700	2.174	3.530	4.521	215	-	461	72	-	84
NCT 29	0,282	11.920	14.760	16.740	2.197	3.369	4.334	216	-	461	66	-	78
NCT 29i	0,564	7.360	10.240	11.780	1.676	3.243	4.291	213	-	463	63	-	77
NCT 55	0,545	11.000	13.980	15.760	3.618	5.845	7.426	386	-	918	77	-	85
NCT 108	1,081	8.280	10.420	11.720	4.067	6.441	8.152	379	-	911	73	-	84
NCT 108i	2,161	4.900	6.860	8.000	2.860	5.590	7.591	392	-	927	66	-	77
NCT 126	1,262	6.060	8.280	9.400	2.591	4.760	6.124	653	-	1.707	71	-	83
NCT 250	2,502	5.500	7.020	7.800	4.152	6.761	8.348	655	-	1.710	71	-	82
NCT 250i	5,000	-	5.100	5.620	-	7.131	8.659	1.222*	-	1.732	70	-	74

Die technischen Daten sind Vergleichswerte und können je nach Anwendungsfall variieren. Weitere Daten auf Anfrage. * Bei 4 bar.

Typ	A [mm]	B [mm]	C [mm]	D [mm]	E [mm]	F	G* [mm]	H* [mm]	K [mm]	Gewicht [kg]
NCT 1	40	27	70	56	6,5	G 1/8	30	5,5	10	0,165
NCT 2	40	27	70	56	6,5	G 1/8	30	5,5	10	0,162
NCT 3	50	32	86	68	7	G 1/8	40	7	12	0,230
NCT 4	50	32	86	68	7	G 1/8	40	7	12	0,240
NCT 4i	50	32	86	68	7	G 1/8	40	7	12	0,250
NCT 5	65	43	113	90	9	G 1/4	50	9	16	0,550
NCT 10	65	43	113	90	9	G 1/4	50	9	16	0,570
NCT 10i	65	43	113	90	9	G 1/4	50	9	16	0,610
NCT 15	80	56	128	104	9	G 1/4	60	10	16	1,045
NCT 29	80	56	128	104	9	G 1/4	60	10	16	1,090
NCT 29i	80	56	128	104	9	G 1/4	60	10	16	1,180
NCT 55	100	73	160	130	13	G 3/8	80	12	20	2,125
NCT 108	100	73	160	130	13	G 3/8	80	12	20	2,250
NCT 108i	100	73	160	130	13	G 3/8	80	12	20	2,500
NCT 126	120	86	194	152	17	G 3/8	100	13	25	3,585
NCT 250	120	86	194	152	17	G 3/8	100	13	25	3,820
NCT 250i	120	86	194	152	17	G 3/8	100	13	25	4,290



*Anreißmaße für waagerechte Befestigung, Bohrung Ø E

Sieben von feinkörnigen Produkten

Einsatzgebiete

Die Druckluft-Turbinenvibratoren der Serie NCT eignen sich besonders zum Bewegen von Schüttgütern.

Sie dienen der Bunkerentleerung, als Antriebe für Rutschen, Siebe und Vibrationstische und um Prozesse mechanisch anzuregen. Besonderheiten der NCT-Vibratoren sind die hohe Frequenz bei niedrigem Geräuschpegel und der geringe Luftverbrauch.

Aufbau und Wirkungsweise

Die Vibration (Kreisschwingung) wird durch eine exzentrisch gelagerte Turbine mit integrierten Unwuchtgewichten erzeugt. Die Frequenz und damit auch die Fliehkraft sind stufenlos über den Betriebsdruck regelbar.

Zur Betätigung ist ein Wegeventil erforderlich (nicht im Lieferumfang enthalten).

ATEX konforme Turbinenvibratoren der Serie NCT und Geräte mit Edelstahlgehäuse sind lieferbar.

Zulässige Betriebsbedingungen

Antriebsmittel:
Druckluft oder Stickstoff (Filter ≤ 5 µm), uneingeschränkter ölfreier Betrieb
Betriebsdruck:
2 bar bis 6 bar
Umgebungstemperatur:
-20°C bis 120°C

NetterVibration bietet für die Montage, Installation, Ansteuerung und Überwachung von Vibratoren und Klopfern das passende Zubehör.

Netter liefert Lösungen. Sprechen Sie mit unseren erfahrenen Anwendungstechnikern.

Netter GmbH Deutschland

Fritz-Ullmann-Str. 9
55252 Mainz-Kastel
Tel. +49 6134 2901-0

Polen

Al. W. Korfantego 195/17
40-153 Katowice
Tel. +48 32 2050947

Schweiz

Erlenweg 4
4310 Rheinfelden
Tel. +41 61 8316200

Spanien

Errota Kalea 8
20150 Villabona-Guipúzcoa
Tel. +34 943 694 994

www.NetterVibration.com
info@NetterVibration.com