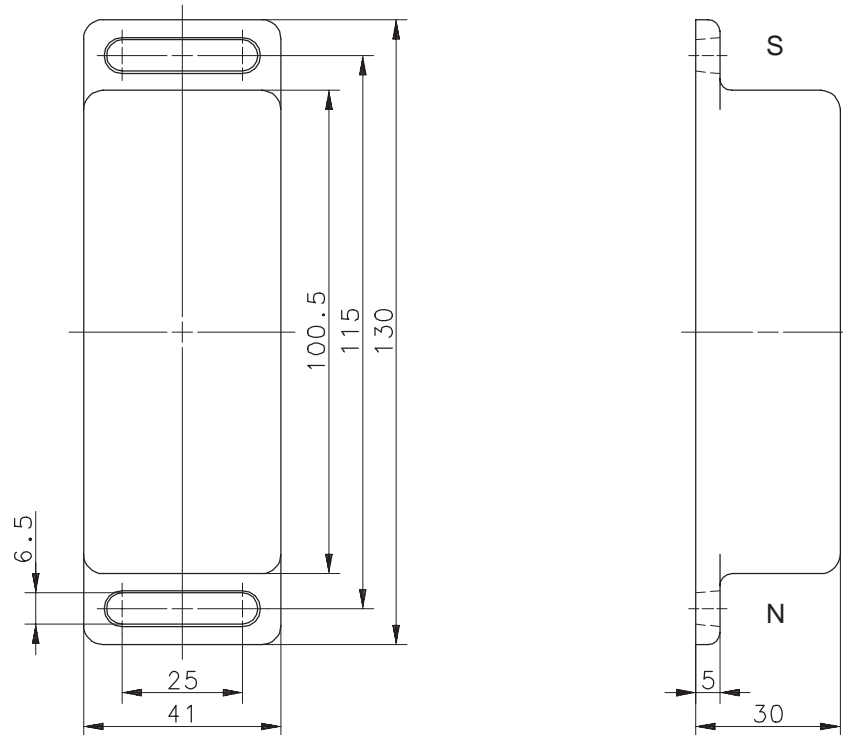


Mechanische Eigenschaften

Temperaturbereich	:	-20 °C bis +80 °C
Gehäuse	:	Aluminium, schwarz
Magnet	:	Hartferrit 24/16
Verwendung	:	allgemein



Mechanical Features

Temperature range	:	-20 °C ... +80 °C
Housing	:	Al, black
Magnet	:	Hartferrit 24/16
Application	:	general use