

Ex-Flanschheizkörper
in Patronenform f. Flüssigkeit

Typ DHF22B03St-9-T4

Heizkörper in Patronenform mit austauschbaren Heizelementen.

Betriebsdaten:

Medium : Öl, direkt beheizt
Flüssigkeitsüberdeckung : min. 50 mm über Heizbündel
Freie Konvektion der Flüssigkeit im beheizten Bereich darf nicht behindert sein.
Betriebstemperatur : max. 70 °C
Betriebsdruck : max. 16 barg
Einbaulage /-ort : horizontal / im Gebäude / im Freien
Bei Aufstellung im Freien vor direkter Sonneneinstrahlung schützen!
Aufstellungsort
Umgebungstemperatur : keine Angabe
: - 20 / + 40 °C

Technischen Daten:

Heizleistung : 9,0 kW
Spannung : 400 V 3/PE 50/60 Hz
Vorsicherung : 16 A
Anschlussschaltplan : 16-1461-40
spez. Oberflächenbelastung : 1,5 W/cm²

Ex-Klassifizierung

Ex-Kennzeichnung / Zündschutzart : (Ex) II 2G, Ex db eb IIC T4
EG-Baumusterprüfbescheinigung : IBE XU 15 ATEX 1019 X

EG-Konformitätsbescheinigung : ELM 15 - 006
Schutzart : IP 66

Schutzsystem:

Temperaturüberwachung durch
Temperaturbegrenzer T4 : 135 °C
Temperaturregler R125 : 0...125 °C
jeweils als Überhitzungsschutz
auf Mediumtemperatur wirksam
Niveauewächter (bauseits) : funktions- und. zuverlässigkeitsbeurteilte Ausführung

Werkstoffe

Heizeinsatz : Keramik-Gliederheizkörper, austauschbar
Patronenrohre : CrNi-Stahl 1.4571, metallisch blank
Heizkörperflansch : Stahl, lackiert ELMESS Standard
DN 150 PN 16 DIN EN 1092-1 Form B1
Ex-Anschlussgehäuse : GG-25, Stahl, lackiert ELMESS Standard
Kabelverschraubungen : Polyamid, 1x M20x1,5 / 2x M20x1,5

Auslegung

Auslegungsvorschrift : DGRL 2014/68/EU, AD2000
Volumen (V) : ... l
max. zul. Betriebstemperatur (TS) : - 20 / + 135 °C
max. zul. Betriebsüberdruck (PS) : 16 bar
Fluidgruppe / Diagramm : 1 / 3
Kategorie / Modul : Einsetzbar bis Kategorie II
Abnahme : Werksabnahme

Sonstige Daten

Maße entsprechend Maßblatt : 10146442

Dokumentation

x Spezifikation
x Maßblatt / Zeichnung
x Elektrischer Anschlussplan
x Betriebsanleitung
x EU-Konformitätserklärung (ATEX / DGRL)
x Herstellerbescheinigungen
x Abnahmeprüfzeugnisse

--	--

Amtsgericht Lüneburg . HRA 120256
Persönlich haftende Gesellschafterin: ELMESS-
Thermosystemtechnik Verwaltungs-GmbH, Uelzen
Amtsgericht Lüneburg HRB 120337
Geschäftsführer: Dipl.-Betriebswirt Volker Hinz

Bankverbindungen

Commerzbank AG Dortmund
Deutsche Bank AG Dortmund
Postbank Hannover
Ust.-IdNr DE 124899586

BLZ

440 800 50 103941600
440 700 50 150755700
250 100 30 7956302

Konto-Nr.

103941600
150755700
7956302

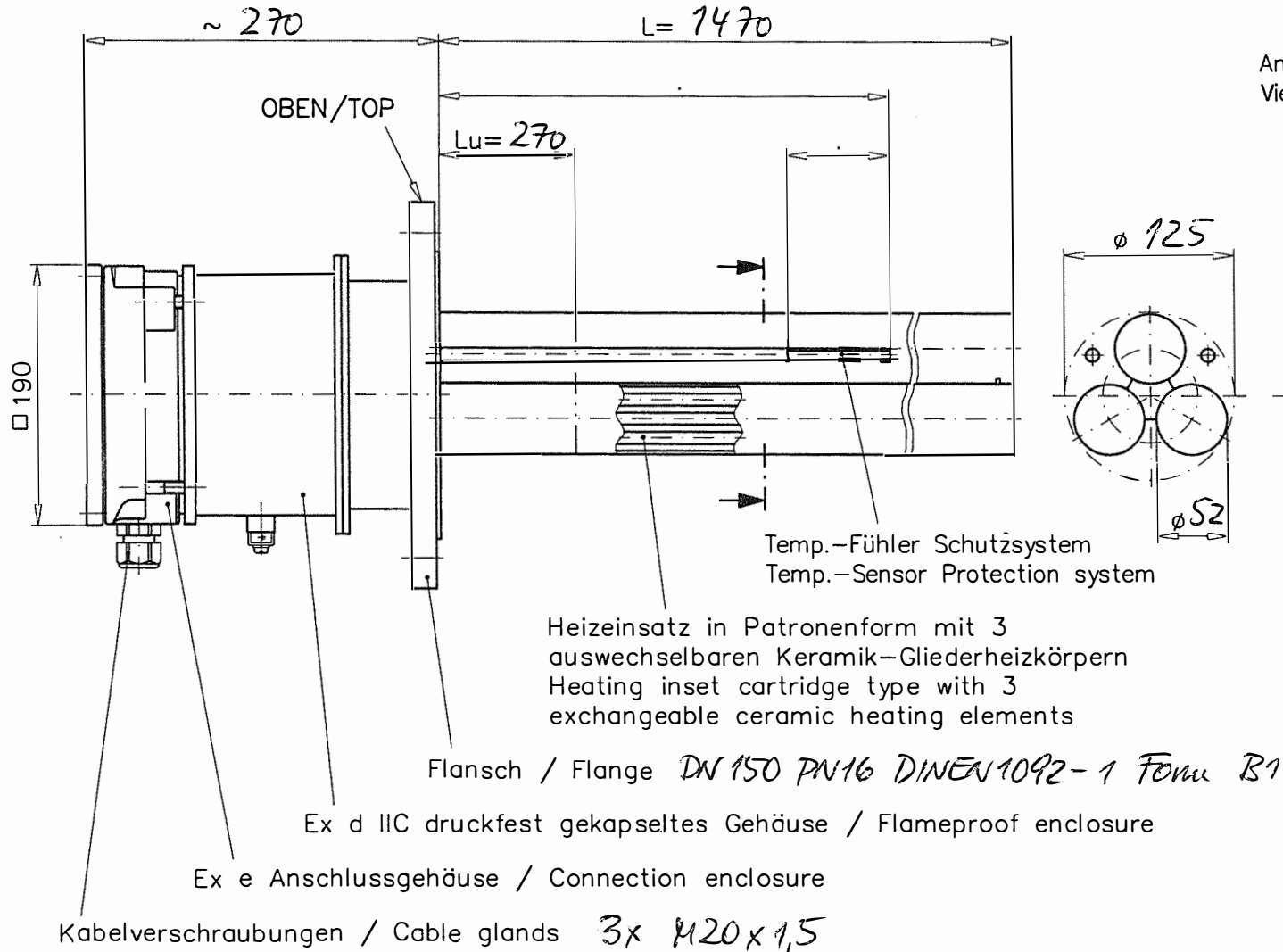
IBAN-Nr.

DE11440800500103941600
DE97440700500150755700
DE23250100300007956302

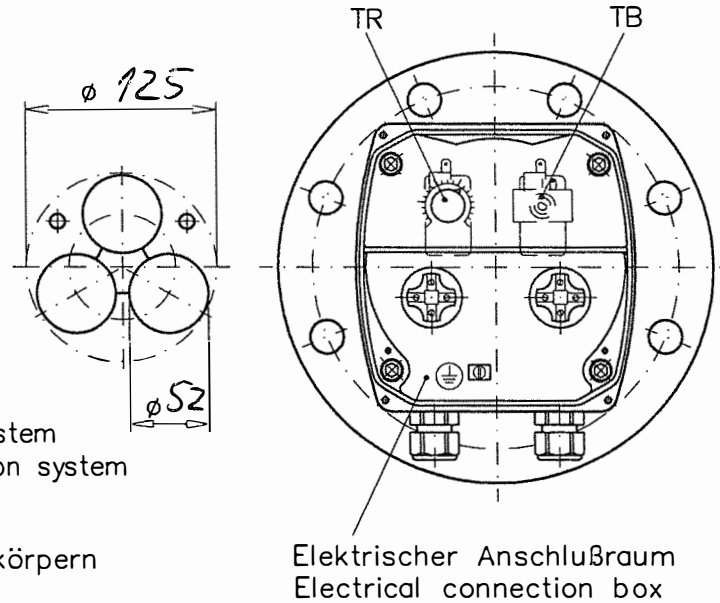
S.W.I.F.T.-Code

DRES DE FF 440
DEUT DE DE 440
PBNKDEFF





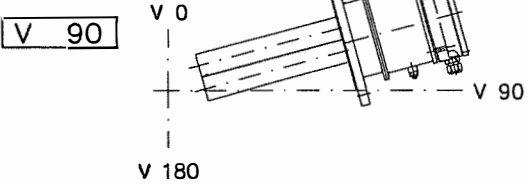
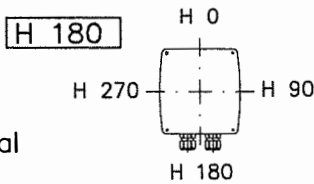
Ansicht ohne Anschlußkastendeckel
View without connection box cover



ELMESS
THERMO SYSTEM TECHNIK
Nordallee 1 D - 29525 Uelzen

Flansch-Heizkörper
Flanged Heater
Explosionsschutz/Explosion proof

Einbaulage waagrecht
"OBEN" markiert



Mounting position horizontal
"TOP" is marked

Bauform/Size	B03
Type	DHF22B03SE-9-74
Spannung/Voltage	400V $\sqrt{3}$
Maßblatt Dimension Sheet	HK10P
A-	1014642
K-	
Art.-Nr.	06.11.19 ML