



Constant Current LED

LED Driver 350 / 700 mA 4 W

LED Driver 350 / 700 mA 4 W

DC Output with constant current of 350 or 700 mA
 Average service life 30,000 h
 Operating ambient temperature -20 °C - +50 °C

Protection:

1. Short- & open circuit proof
2. Auto. overheat regulation or cut off
3. Overload protection
4. SELV

Gleichstrom Ausgang mit konstanter Stromstärke
 von 350 oder 700 mA
 Durchschnittliche Lebensdauer 30.000 h
 Umgebungstemperatur -20 °C - +50 °C

Sicherheit:

1. Kurzschluss- & leerlauffest
2. Autom. Rückregelung o. Abschaltung bei Übertemperatur
3. Überlastschutz
4. SELV

Conformity

Konformität

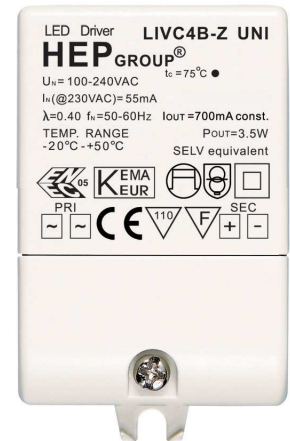
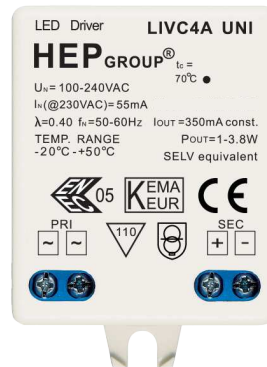
EN 61347-1	EN 61347-2-13	EN 62384
EN 55015	EN 61000-3-2	EN 61000-3-3
EN 61547		

Img. may differ / Abb. kann abweichen

Main Technical Data

Allgemeine Technische Daten

Rated input voltage Netzspannung	100-240 Vac
Input frequency Eingangsfrequenz	50-60 Hz
Power factor Leistungsfaktor	0.40
Failure rate Ausfallrate	0.33 % / 1000 h



All data for / Alle Angaben für $U_{\text{main}} = 230\text{Vac}$

Item No. Artikelnummer	LIVC4A UNI	LIVC4A-Z UNI ₁	LIVC4B UNI	LIVC4B-Z UNI ₁
Lamp type Leuchtmitteltyp	Constant Current LED	Constant Current LED	Constant Current LED	Constant Current LED
Input current Eingangsstrom	55 mA	55 mA	55 mA	55 mA
Output power Ausgangsleistung	1 - 3.8 W	1 - 3.8 W	3.5 W	3.5 W
Output voltage Ausgangsspannung	3 - 10.8 V	3 - 10.8 V	4 - 5 V	4 - 5 V
Output current Ausgangsstrom	350 mA	350 mA	700 mA	700 mA
Inrush current Einschaltstrom	14.4 A , 82.00 μs	14.4 A , 82.00 μs	15.2 A , 76.00 μs	15.2 A , 76.00 μs
Efficiency Effizienz	61 %	61 %	61 %	61 %
Protection class Schutzklasse	--	II	--	II
Max. allowed case temperature Max. Gehäusetemperatur	70°C	70°C	75°C	75°C
Dimension L x W x H Abmessungen L x B x H	58.1 x 39.1 x 20 mm	65 x 39 x 20 mm	58.1 x 39.1 x 20 mm	65 x 39 x 20 mm



LED Driver 350 / 700 mA 4 W

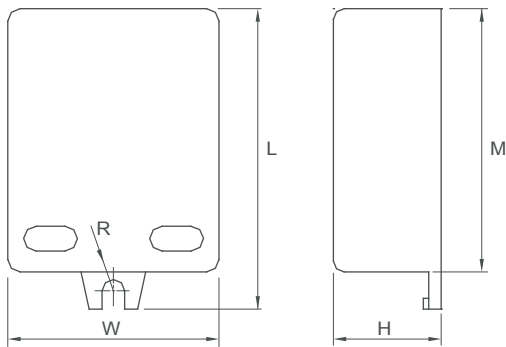
LED Driver 350 / 700 mA 4 W

LIVC4A UNI, LIVC4A-Z UNI, LIVC4B UNI, LIVC4B-Z UNI

Physical Parameter

Abmessungen

LIVC4A UNI
LIVC4B UNI



L : 58.1 mm H : 20 mm
W : 39.1 mm R : 2.1 mm

Tolerance:
Toleranz:
≥ 0 ~ 100 ≥ +/-0.5 mm
100 ~ ≥ +/-1 mm

Slot on one side allowing alignment

Anschlusslasche auf einer Seite erlaubt: M+/-3 mm

Terminal block: Screw type
Klemmblock: Schraubklemme

Housing material: Polycarbonate

Gehäusematerial: Kunststoff

Soldering: Lead-free, comply with RoHS

Lötung: Bleifrei, RoHs konform

Label: Surface print

Etikett: Oberfläche bedruckt

Weight: 45g

Cable cross section: 0.75 - 1.5 □

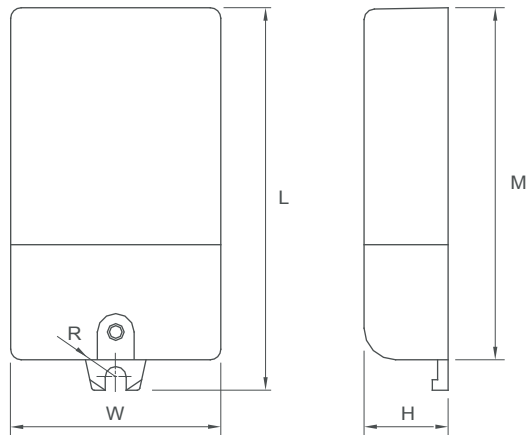
Gewicht: 45g

Leitungsquerschnitt: 0.75 - 1.5 □

Stripping: 6mm

Abisolierung: 6mm

LIVC4A-Z UNI
LIVC4B-Z UNI



L : 65 mm H : 20 mm
W : 39 mm R : 2 mm

Tolerance:
Toleranz:
≥ 0 ~ 100 ≥ +/-0.5 mm
100 ~ ≥ +/-1 mm

Slot on one side allowing alignment

Anschlusslasche auf einer Seite erlaubt: M+/-3 mm

Terminal block: Screw type
Klemmblock: Schraubklemme

Housing material: Polycarbonate

Gehäusematerial: Kunststoff

Soldering: Lead-free, comply with RoHS

Lötung: Bleifrei, RoHs konform

Label: Surface print

Etikett: Oberfläche bedruckt

Weight: 48g

Cable cross section: 0.75 - 1.5 □

Gewicht: 48g

Leitungsquerschnitt: 0.75 - 1.5 □

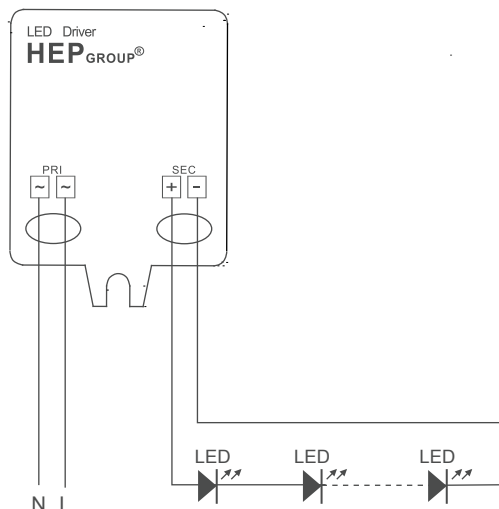
Stripping: 6mm

Abisolierung: 6mm

Wiring Diagram

Anschaltbild

LIVC4A UNI
LIVC4B UNI



LIVC4A-Z UNI
LIVC4B-Z UNI

