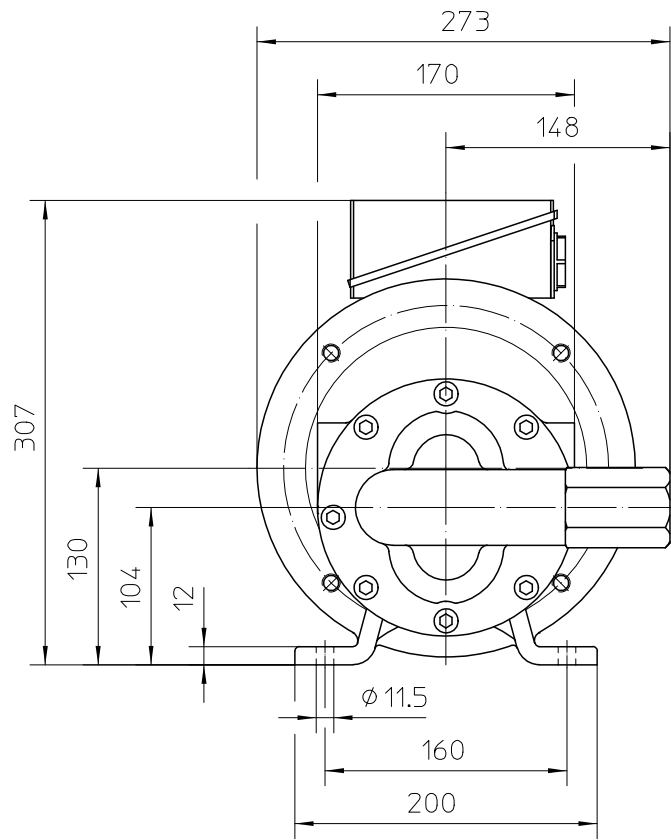
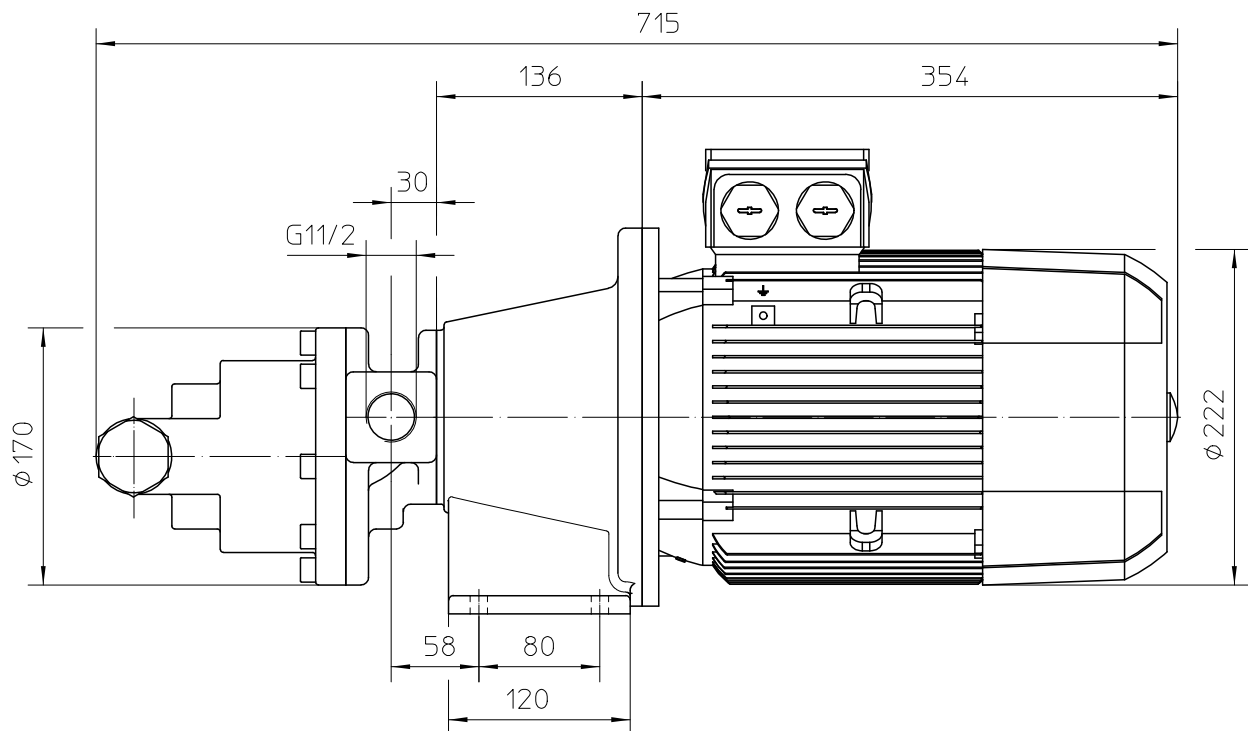
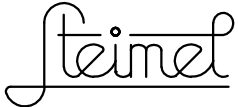


Drehrichtung auf den Motorlüfter gesehen rechts !  
Sense of rotation clockwise seen on motor fan !

Druck Pressure ←  
Saug Suction ←



Motor : IEC 112, Motorbauform IM B5 nach EN 60034-7  
Technische und maßliche Änderungen vorbehalten!  
Motor : IEC 112, frame type IM B5 acc. EN 60034-7  
Subject to technical and dimensional modifications!

Profile-ID: 283219				Gewicht kg	Maßstab 1:5	Bemerkungen ...
Status: in Freigabe CAD						
...	...	...	...	Datum	Name	Maschinenbaumaße in mm ohne Toleranzangabe nach DIN ISO 2768-v Benennung BML 3-75 D
...	...	...	...	Gez.	29.03.17 kegelm	
...	...	...	...	Gepr.	29.03.17 kegelm	
...	...	...	...	Norm		
...	...	...	...			Zchn.-Nr./ Artikel.-Nr.: DPA043D-112BML-R33
Nr.	Änd.-Mittlg	Datum	Name			Ersatz für