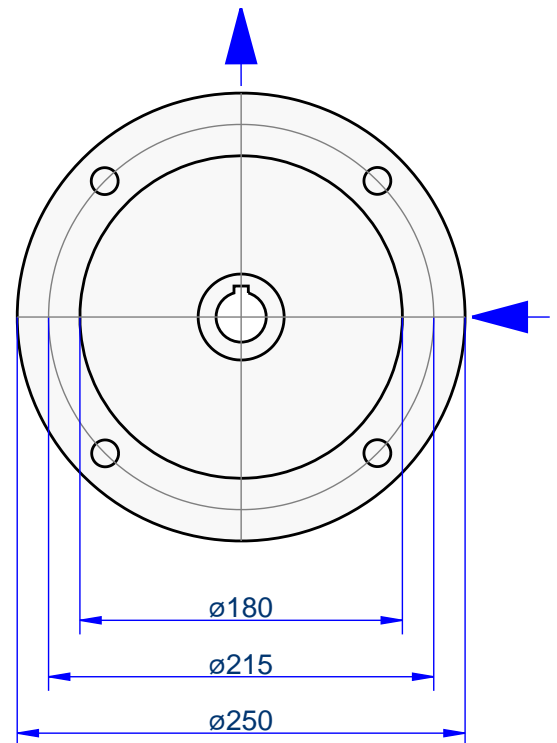
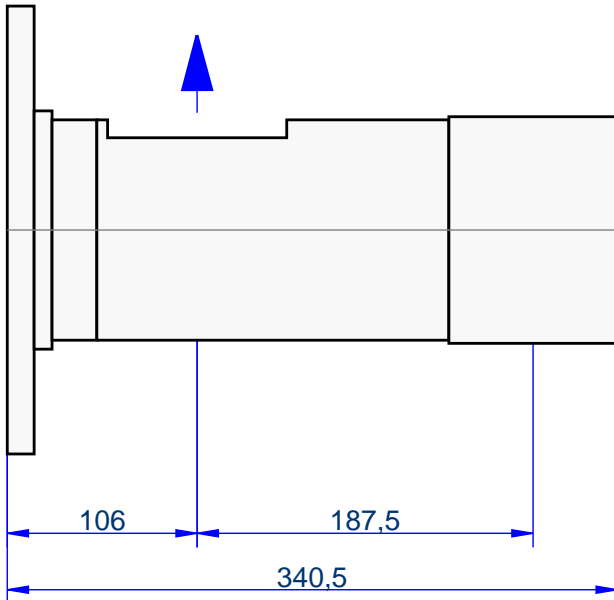
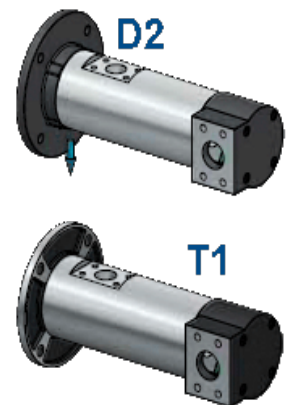


Typ
GR45 SMT16B 210L AC28/B5



Medium:		Hydrauliköl
Baugröße:	GR45	
Druckstufe:	SMT16B	SMT 16B (30 bar)
Förderstrom:	210	nomineller Förderstrom bei 3000 RPM
Antrieb:	AC28/B5	Hohlwelle ø28 zum Direktanbau an E-Motor Baugröße 100/112 B5
Gehäuse:		Standardwerkstoff Aluminium
Druckbegrenzungsventil:		ohne
Druckanschluß:		SAE-Flansch 1½" 3000 Psi
Sauganschluß:		SAE-Flansch 2" 3000 Psi
Druckanschluß-Lage:		Druckanschluß oben, Drainanschluß unten
Sauganschluß-Lage:		rechts
Dichtungswerkstoff:		NBR

Drehzahl	n=	1450	1450	RPM
Betriebsdruck	p=	10	10	bar
Viskosität	v=	260	46	cSt
Fördervolumen	Q=	104,56	102,49	l/min
Antriebsleistung	P=	3,23	2,61	kW
Haltdruckhöhe	NPSH=	3,03	2,37	mWs
Antriebsmoment	M=	21,28	17,17	Nm
Gewicht	m=		11	kg



SWR Europe - van Dinker Antriebstechnik GmbH

Engelbertstr. 17-21, 45892 Gelsenkirchen, Germany
Tel. +49 (0) 209 177554 40, Fax +49 (0) 209 177554 49

www.van-dinker.de
hydraulik@van-dinker.de