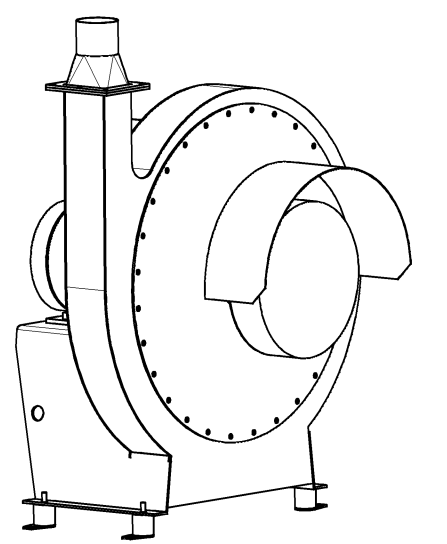
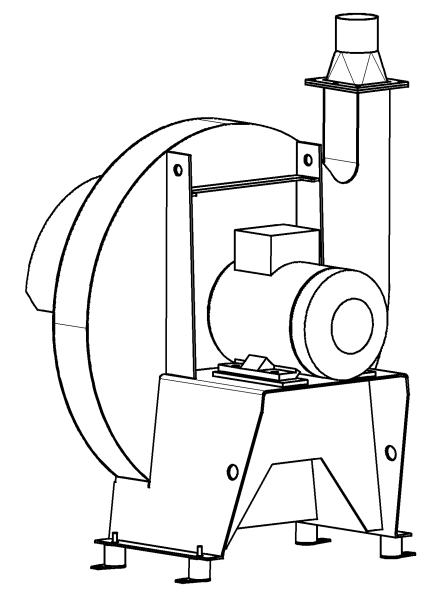
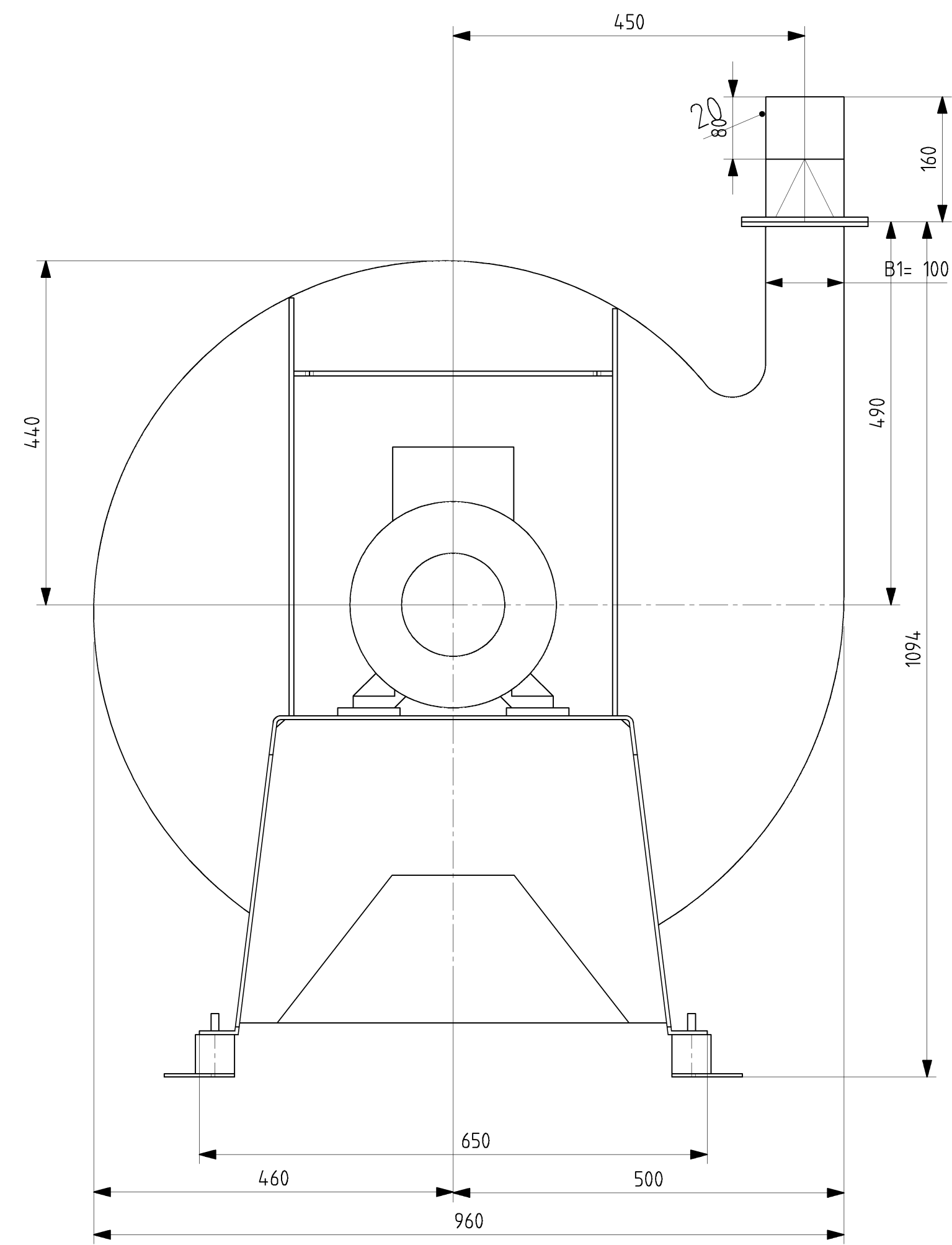
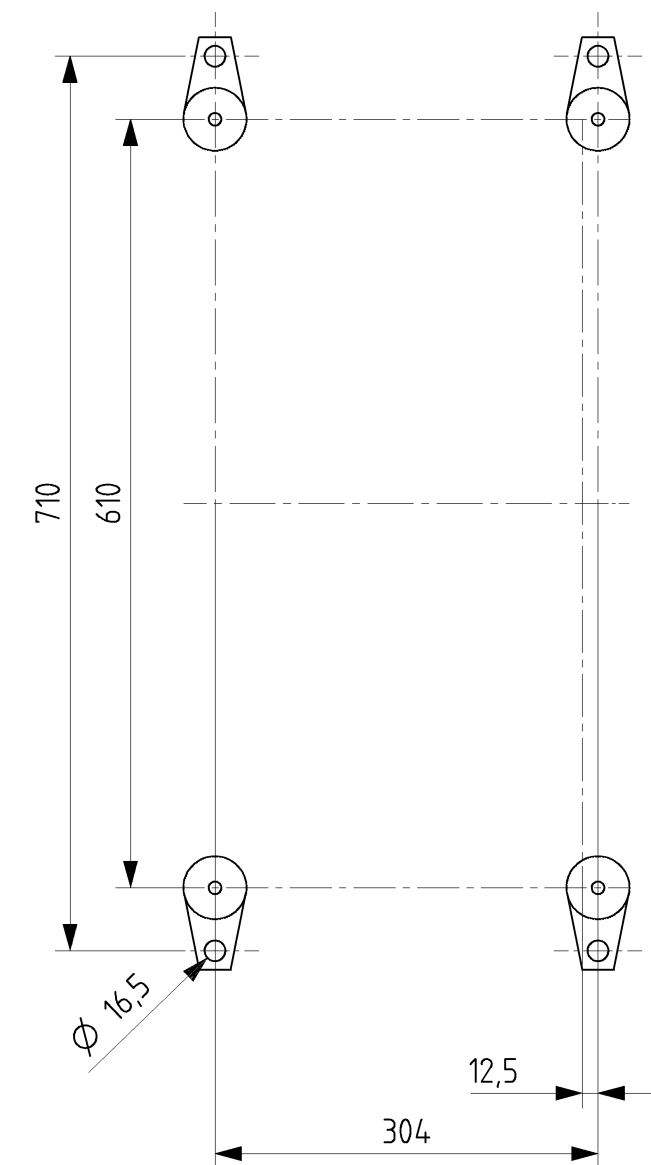


Fundamentplan
foundation layout



Vorläufiges Massblatt. Änderungen vorbehalten!
Preliminary dimension drawing. Subject to change!

25	/				
24	/				
23	/				
22	/				
21	/				
20	1	Übergangsstück / transition piece	USY000-000000-00	12	2.5
19	/				
18	/				
17	/				
16	/				
15	/				
14	/				
13	1	Rundfilter / round filter	RFF113-014.016-00	1.16	9
12	/				
11	/				
10	/				
9	/				
8	/				
7	/				
6	/				
5	/				
4	1	Motor / motor	DMB152-05-523-30	1.12	43
3	/				
2	4	Schwingmetallpuffer / anti-vibration mounts	SPZ423-050045-06	1.14	0.3
1	1	Ventilator / fan	MXE080-0014.30-00	1.1	128.1

Listen ID / Lists ID	50 Hz	Temperaturbereich / temperature range	
Liste 17_1 80Grad	132S	-20 °C - 80 °C	
Motorbezeichnung / motor ID	Motorbaugröße / motor size	Leistung / power	Drehzahl / speed
	132S	5.5 kW	2900 1/min
Drehrichtung / direction of rotation	Stellung / position of discharge		
GL -	counterclockwise	360 °	
statische Fundamentbelastung mit Motor und Zubehör		1,98 kN	dynamische Belastung
static foundation load with motor and equipment			238,29 N (G6,3)
Sachbearbeiter / person in charge	Telefon / phone no.		
Herr Schmidt	+49 5271 964-168		

Zulassung / Approval	ISO 9001	Maßstab / scale	1:6
ohne Toleranzangabe	EN 10929:02	Auftrags-Nr. / Order No.	KRV 202403449
Bearb. / Date	19.03.24	Name	ss
Gepr. / Norm		Benennung / description	
		Radialventilator / radial fan	
		MXE080-0014.30-00	
Zeichnungs-Nr.		Blatt	
MBKRV 202403449-178987			
Zust. Änderung	Datum	Name	Format
			DIN A1

Diese CAD-Zeichnung darf nicht handschriftlich geändert werden!