



SAP 012-108 DIN ist eine Baureihe von Kolbenpumpen mit Fördervolumen und einem leichten Gehäuse für anspruchsvolle Mobilhydraulik.

Die SAP 012-108 DIN umfasst den Bereich von 12 – 108 cm³ bei einem maximalen Druck von 400 bar. Es ist eine moderne, kompakte Pumpe, die die hohen Anforderungen des Marktes an Fördermengen, Druck, sehr guter Effizienz bei geringen Einbaumaßen erfüllt. Die Pumpe wird entweder direkt am Nebenantrieb oder über eine Zwischenwelle in einer Rahmenbefestigung montiert.

Weitere Vorteile:

- Metallgehäuse in leichtbauweise
- Ruhiger Lauf im gesamten Drehzahlbereich
- Lange Lebensdauer durch optimierte Auswahl und Auslegung von Lager, Dichtungen usw.
- Korrosionsfreies Leichtmetall-Gehäuse
- Geringere Wärmeentwicklung durch bessere Fähigkeit die Wärme über das Gehäuse abzuführen

Versionen Stammdaten

Beispiel

SA	P	-	084	L	-	N	-	DL4	-	L35	-	S0	S	-	0	00
Linie	1		2	3		4		5		6		7	8		9	10

Linie	
SA	Sunfab Aluminium
P	Pumpen

2. Verdrängung										
012	017	025	034	040	047	056	064	084	108	

3. Drehrichtung	
R	Rechts
L	Links

4. Dichtung	
N	Nitril
V	HNBR *

* Nur für 040-108

5. Montageflansch	
DL4	DIN 4-h (ISO 7653D)

6. Welle	
L35	DIN 5462 / ISO 14
H35	DIN 5462 / ISO 14 Ø 8.15

7.	
S0	40° Sunfab standard

8. Verbindungen	
S	Sunfab standard

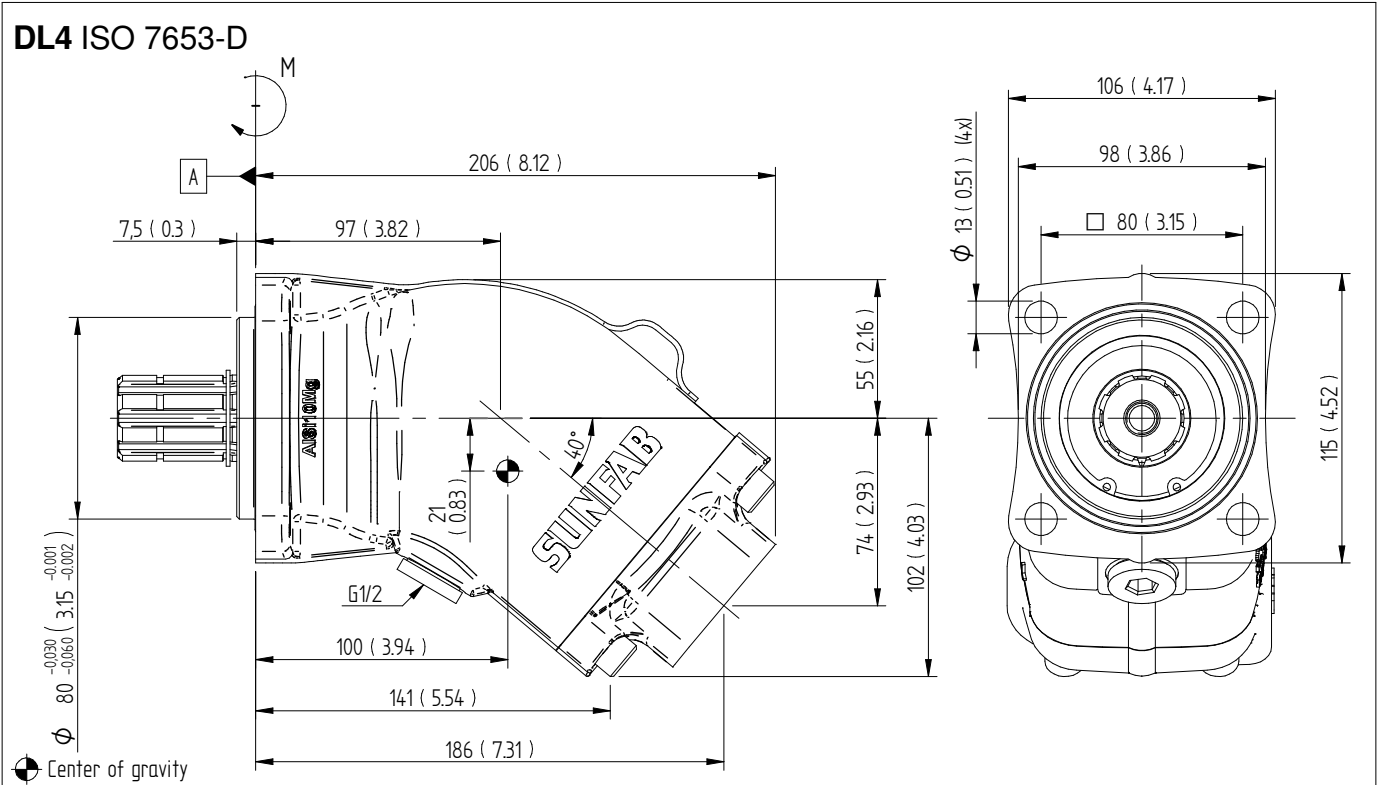
9. Sonderausstattung	
0	-

10. Zubehör	
00	Keine Zubehörteile verfügbar

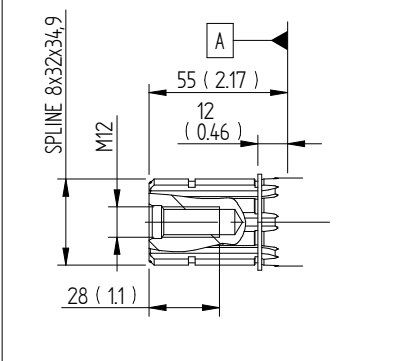
SAP 012-108 DIN		012	017	025	034	040	047	056	064	084	108	
Theoretischer Ölfluss l/min bei Pumpendrehzahl	U/min	500	6.3	8.5	12.7	17.1	20.6	23.5	28.0	31.8	41.5	54.0
		1000	12.6	17.0	25.4	34.2	41.2	47.1	56.0	63.6	83.6	108.0
		1500	18.9	25.5	38.1	51.3	61.8	70.6	84.0	95.4	125.4	162.0
Verdrängung	cm ³ /U		12.6	17.0	25.4	34.2	41.2	47.1	56.0	63.6	83.6	108.0
Max. Pumpendrehzahl kontinuierlich	U/min		2300	2300	2300	2300	1900	1900	1900	1900	1600	1600
kurzzeitig			3000	3000	3000	3000	2500	2500	2500	2500	2100	2100
Max. Betriebsdruck	bar		400	400	400	400	400	400	400	400	400	400
Gewicht	kg		6.9	6.9	7.1	7.1	9.8	9.8	9.8	9.8	13.9	13.9
Kippmoment (M)	Nm		6.0	6.0	6.5	6.5	11.5	11.5	11.5	11.5	18.0	18.0
Drehrichtung	Links (L) oder Rechts (R)											

Dimensions SAP 012-034

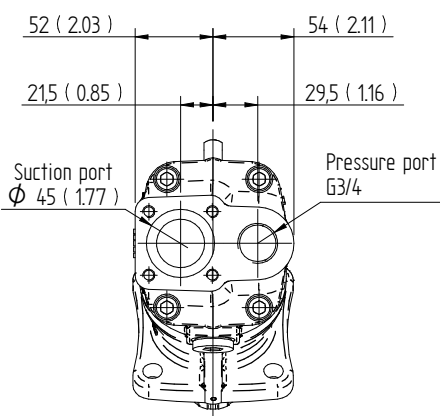
Millimeter (inch)



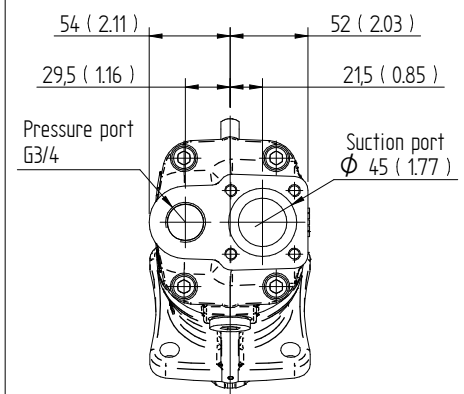
L35 DIN 5462 / ISO 14



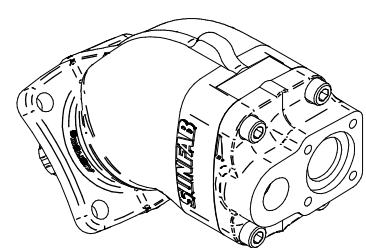
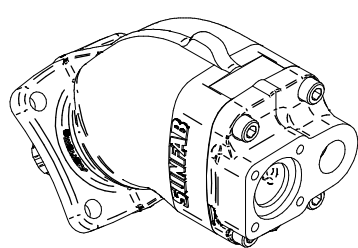
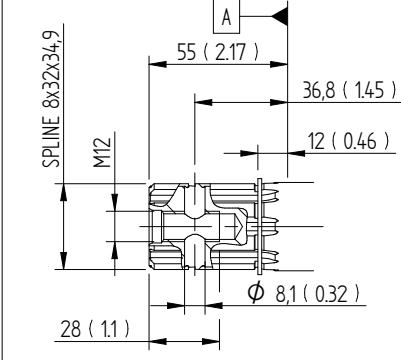
S0S Left rotation (L)



S0S Right rotation (R)

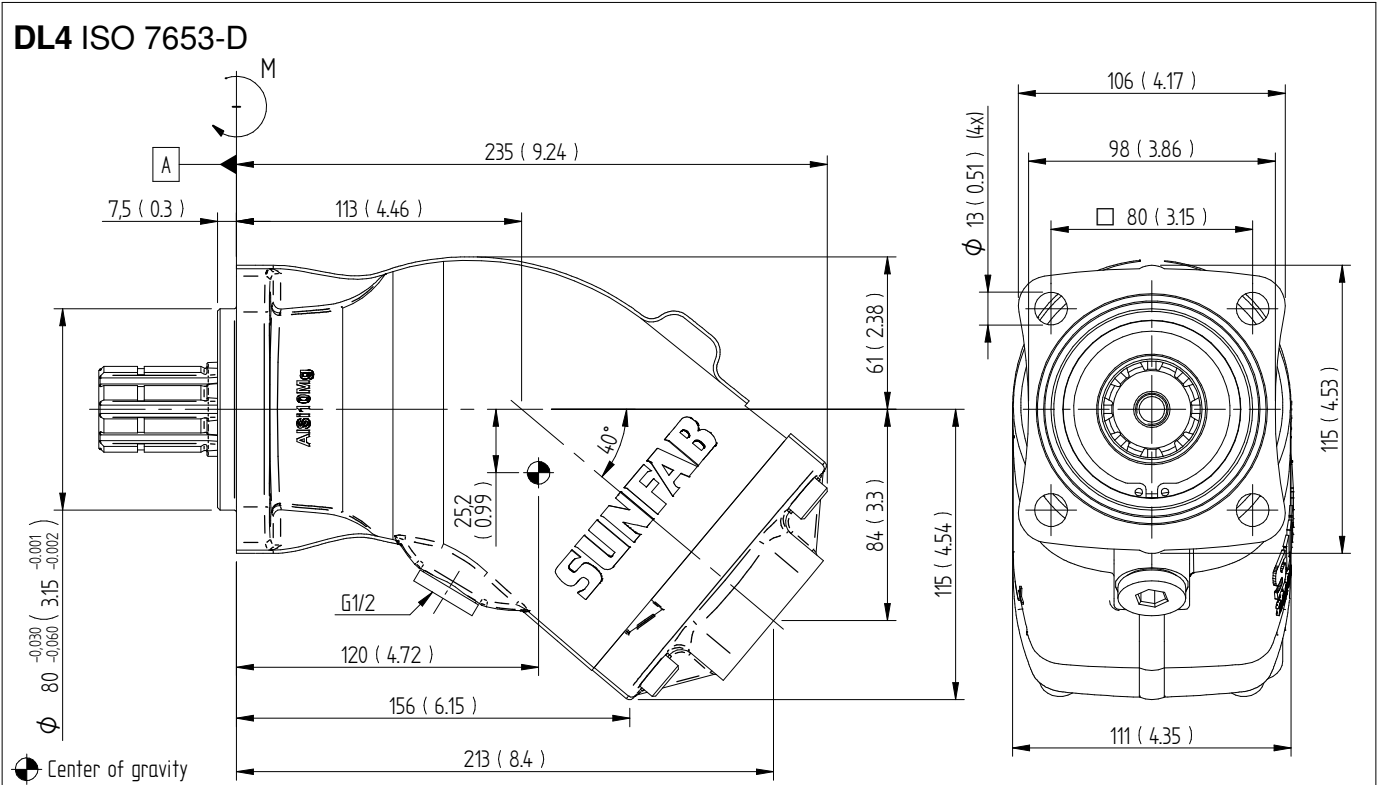


H35 DIN 5462 / ISO 14

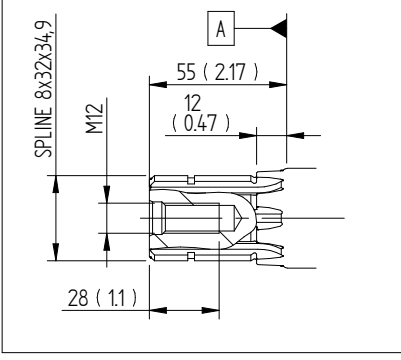


Dimensions SAP 040-064

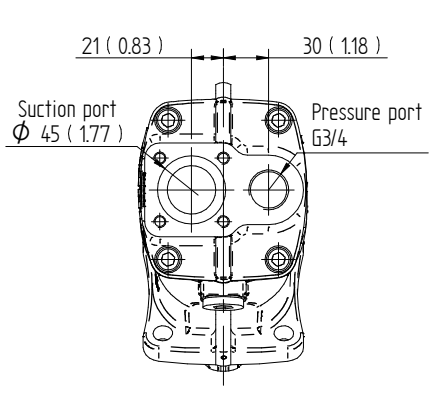
Millimeter (inch)



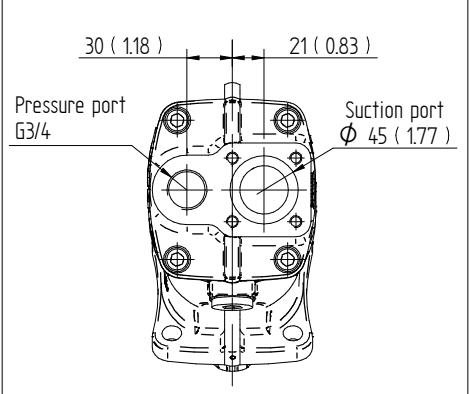
L35 DIN 5462 / ISO 14



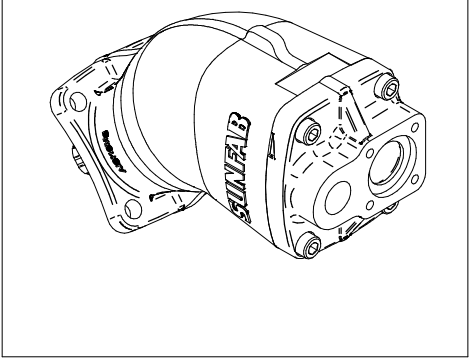
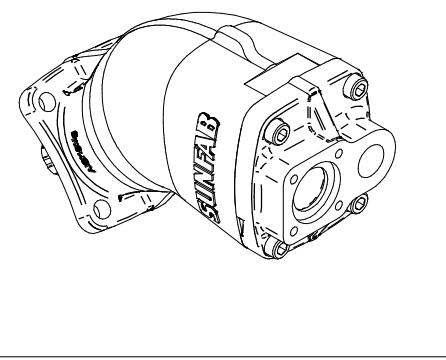
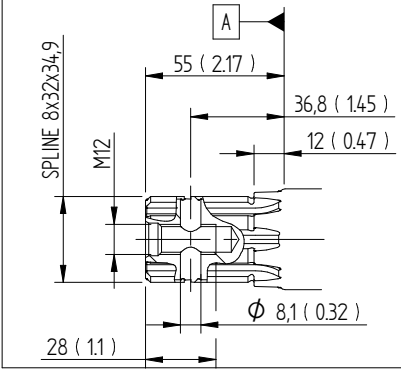
S0S Left rotation (L)



S0S Right rotation (R)

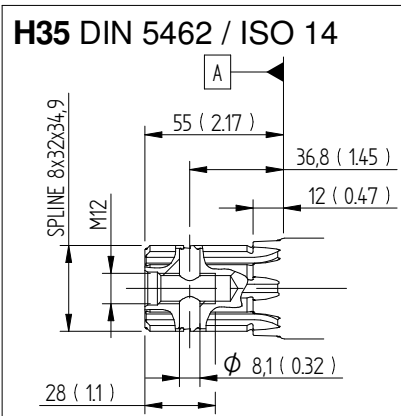
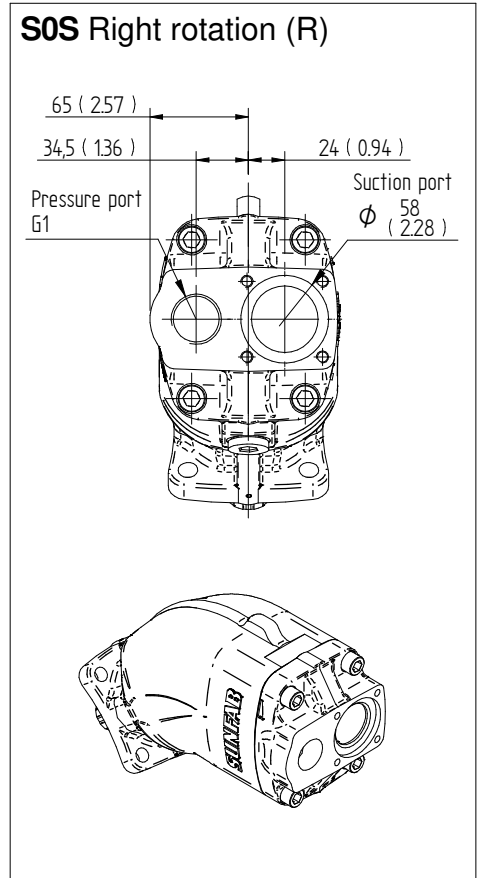
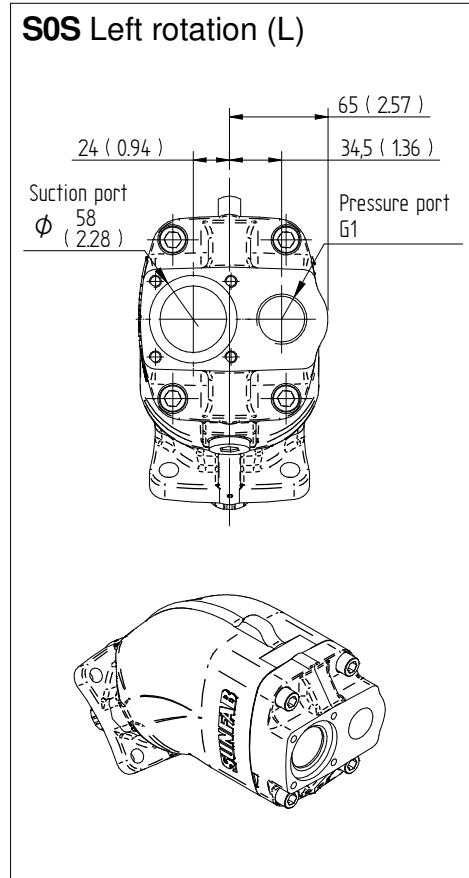
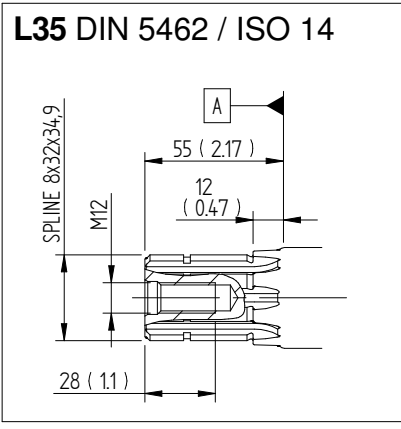
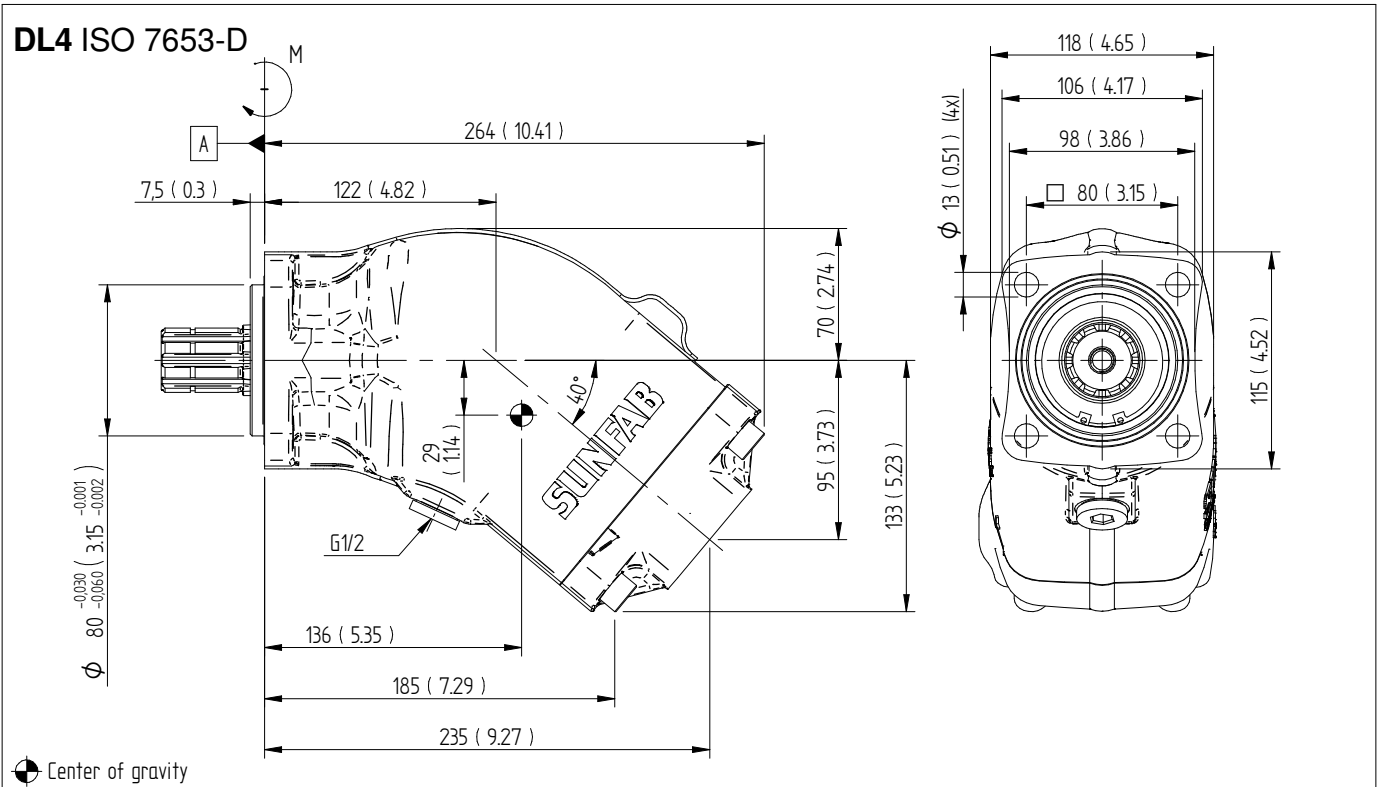


H35 DIN 5462 / ISO 14



Dimensions SAP 084-108

Millimeter (inch)





WARNUNG!

Bei Betrieb der Pumpe:

1. Druckleitung nicht berühren
2. Auf rotierende Teile achten
3. Pumpe und Leitungen können heiß werden

Sunfab behält sich das Recht auf Änderungen der Konstruktion und eventuelle Druckfehler vor.

© Copyright 2019 Sunfab Hydraulics AB. All Rights Reserved.