

**ESR12Z-
ESR12DDX-
ESR61NP-**



**TÉLÉRUPTEURS ÉLECTRONIQUES -
LA RÉVOLUTION SILENCIEUSE**

Télérupteurs électroniques









Tableau de sélection pour les télérupteurs électroniques	11-2
Télérupteurs ES12DX-UC	11-3
Télérupteurs ES12-200-UC	11-4
Télérupteurs ES12-110-UC	11-5
Télérupteurs-relais de couplage ESR12NP-230V+UC	11-6
Télérupteurs-relais de commande multifonctions ESR12DDX-UC	11-7
Télérupteurs avec des contacts libres de potentiel ES12Z, également pour commande centralisée	11-8
Télérupteurs-relais de couplage quadruple ESR12Z-4DX-UC, également pour commande centralisée et commande de groupe	11-9
Télérupteurs ES61-UC	11-10
Télérupteur pour l'intégration dans des luminaires ES75-12..24V UC	11-10
Télérupteurs-relais de commande ESR61NP-230V+UC	11-11
Télérupteurs-relais de couplage multifonction ESR61M-UC	11-12
Télérupteur-relais silencieux ESR61SSR-230V avec relais Solid-State	11-13
Caractéristiques techniques télérupteurs électroniques, également pour commande centralisée	11-14

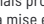
TABLEAU DE SÉLECTION POUR LES TÉLÉRUPTEURS ÉLECTRONIQUES

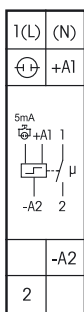
LA RÉVOLUTION SILENCIEUSE

Parce que les télérupteurs électroniques ne surprennent plus par leurs bruits de commutation, ils se différencient de plus en plus de leurs collègues conventionnels électromécaniques. Le bruit de commutation fortement réduit joue certainement un grand rôle dans

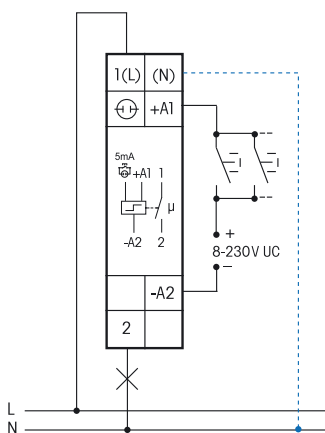
ce cas. Les autres avantages attractifs de ces relais sont : la multifonction, la commande centralisée, la commutation en passage zéro, le faible courant de commande et la tension universelle.

Pages	11-3	11-4	11-5	11-6	11-7	11-8	11-8	11-9	11-10	11-10	11-11	11-12	11-13	
	Piktogramme	ES12DX-UC	ES12-200-UC	ES12-110-UC	ESR12NP-230V+UC	ESR12DDX-UC	ES12Z-200-UC	ES12Z-110-UC	ESR12Z-4DX-UC	ES61-UC	ES75-12..24V UC	ESR61NP-230V+UC	ESR61M-UC	ESR61SSR-230V
Appareil modulaire nombre de modules par 18 mm	1	1	1	1	1	1	1	2						
Appareil pour montage noyé (pour boîtes d'encastrement)									■	■	■	■	■	
Nombre de contact de travail libre de potentiel (non libre de potentiel)	1	2	1	(1)	1+1 ³⁾ 2 ³⁾	2	1	4x1	1	(1)	(1)	1+1 ³⁾ 2 ³⁾	(1)	
Nombre de contact de repos libre de potentiel			1		1-2 ³⁾		1					1-2 ³⁾		
Commutation en valeur de phase zéro		■ ¹⁰⁾		■				■ ¹⁰⁾			■		■	
Puissance de commutation 16 A/250 V AC	■	■	■	■	■	■	■	■						
Puissance de commutation 10 A/250 V AC									■	■	■	■		
Charge de lampes à incandescence W avec lampes avec valeur max. 200 W	2000	2000	2000	3600	2000	2000	2000	2000	2000	500	2000	2000	400	
Relais bistable comme contact de travail		■ ⁸⁾	■ ⁸⁾	■ ⁸⁾		■ ⁹⁾	■ ⁹⁾	■ ⁹⁾	■ ⁹⁾	■ ⁸⁾		■ ⁹⁾	■ ⁸⁾	
Tension de commande universelle		■	■	■	■	■	■	■	■	■	■	■	■	
Tension de commande supplémentaire 230 V	■ ⁵⁾	■ ⁵⁾	■ ⁵⁾	■ ⁶⁾					■ ⁵⁾		■ ⁶⁾		■	
Tension de commande 12..24 V UC										■				
Tension d'alimentation égale à la tension de commande						■	■	■	■				■	
Tension d'alimentation 230 V				■ ⁶⁾						■	■ ⁶⁾		■	
Pas de pertes en attente		■ ¹⁰⁾	■	■					■			■		
Faibles pertes en attente					■	■ ¹⁰⁾	■	■	■ ¹⁰⁾		■	■	■	
Courant des lampes néon en mA à 230 V pour l'entrée de commande		5 ¹⁾⁷⁾	5 ¹⁾⁷⁾	5 ¹⁾⁷⁾	150 ²⁾				5 ¹⁾⁷⁾		50 ²⁾⁷⁾			
Courant des lampes néon en mA pour l'entrée de commande à tension universelle						5 ¹⁾	50 ¹⁾⁴⁾	50 ¹⁾⁴⁾						
Retardement au déclenchement, avis d'extinction et éclairage continu au choix				■							■		■	
Commutation en série						■ ³⁾						■ ³⁾		
Commutation de groupe						■ ³⁾						■ ³⁾		
Commande centralisée avec séparation galvanique de la commande locale							■	■	■					

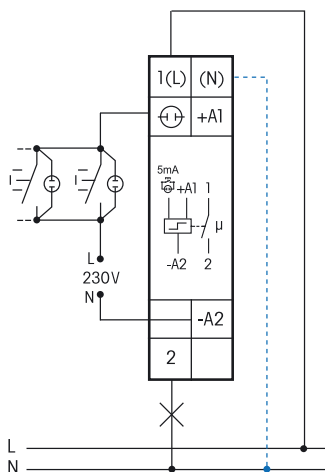
¹⁾ Valable pour lampes au néon avec une tension d'allumage 170 V; pour les lampes avec une tension d'allumage de 90 V plus ou moins 1/2 du courant du voyant. ²⁾ Courant des lampes néon indépendant de la tension d'allumage. ³⁾ En fonction du réglage de fonction. ⁴⁾ Enclenchement automatique à partir d'une tension de commande de 110 V. ⁵⁾ Peut être commandé avec une tension de 230 V ou avec une tension de valeur inférieure. ⁶⁾ Dans le cas d'une tension de commande de 230 V, mais provenant d'un autre circuit que celui de l'alimentation de 230 V, il est indispensable d'utiliser l'entrée de commande universelle à cause de la séparation de potentiel. ⁷⁾ A l'entrée de commande . ⁸⁾ A la mise en usage le contact du relais peut être ouvert ou fermé et se synchronise au moment du premier contact. ⁹⁾ Après l'installation il y a une synchronisation automatique; observez un temps d'attente avant que l'utilisateur enclenché soit connecté au réseau. ¹⁰⁾ La technologie Duplex : la commutation en valeur de phase zéro se fait, si on commute en 230 V/50 Hz, lorsque l'on raccorde le L à la borne (L) et le N à la borne (N). Dans ce cas il y a une perte en attente de 0,1W.



Exemple de raccordement
Ou bien tension universelle de commande 8..230V UC



ou bien tension de commande 230V avec un courant des lampes néon jusque 5mA



La commutation en valeur de phase zéro est active si on raccorde le N.

Caractéristiques techniques page 11-15.
 Boîtier pour les manuels GBA12 accessibles, chapitre Z.

ES12DX-UC



1 contact de travail libre de potentiel 16 A/250 V AC, lampes à incandescence 2000W. Pas de pertes en attente.

Appareil modulaire pour montage en ligne sur profil DIN-EN 60715 TH35.
 1 module = largeur 18 mm et profondeur 58 mm.

Avec la technologie Duplex d'Eltako (DX), la commutation en valeur de phase zéro des contacts sur 230 V AC/50 Hz, peut se faire et ainsi on améliore la longévité des contacts et des lampes. Pour cela on doit simplement raccorder le N (neutre) à la borne (N) et le L(phase) à la borne 1(L). Alors on a une perte en attente de 0,1W.

Si on utilise les contacts pour commander des appareils de commutation, qui ne commutent pas en valeur de phase zéro, on ne doit pas connecter la borne N, puisque le temps de fermeture du contact réalise le contraire.

Ou bien tension de commande universelle 8..230V UC sur l'entrée de commande +A1/-A2

ou bien 230V, avec un courant des lampes néon jusque 5mA à l'entrée de commande ⊕(L)/-A2(N).

Pas de nécessité d'une alimentation en continu, donc pas de pertes en attente.

L'état de la technique d'hybrides combine les avantages d'une commande électronique sans usure avec une puissance de commutation plus élevée, fournie par des relais spéciaux.

Grâce à l'utilisation d'un relais bistable il n'y a pas de perte de puissance de la bobine, ni d'échauffement même en état d'enclenchement.

A la mise en usage le contact du relais peut être ouvert ou fermé et se synchronise au moment qu'on le commande pour la première fois.

La position des bornes ainsi que leur raccordement est identique à ceux du télérupteur électromécanique S12-100-.

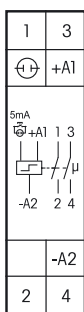
Si ce télérupteur est installé dans un circuit contrôlé par un relais de découplage du réseau FR12-230V, une charge de base n'est pas nécessaire, mais il faut régler la tension de surveillance du FR12-230V sur « max » et la commande se fait uniquement via A1-A2.

Ce circuit électronique ne nécessite pas d'alimentation de courant propre et ne présente donc pas de consommation de courant ni en état d'enclenchement, ni en état de déclenchement.

C'est uniquement pendant la brève impulsion de commande de seulement 0,2 secondes qu'il y a un courant de commande, qui active le microcontrôleur. Le dernier état de commutation est lu dans la mémoire non volatile du contrôleur, le relais bistable est commuté vers la nouvelle position et le nouvel état de commutation est noté dans sa mémoire.

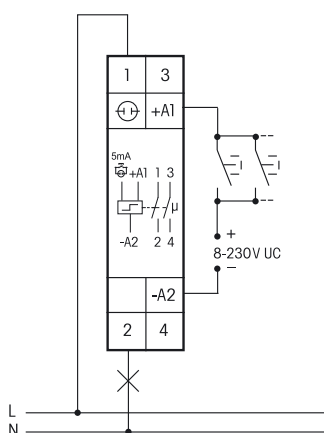
ES12DX-UC	1 contact de travail 16 A	EAN 4010312107959
-----------	---------------------------	-------------------

TÉLÉRUPTEUR ES12-200-UC

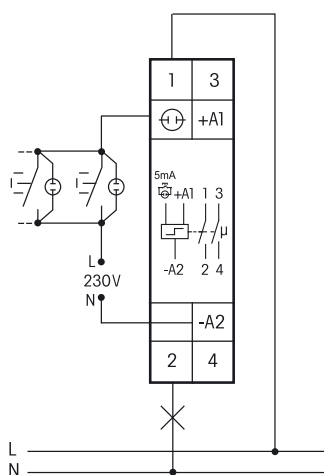


Exemple de raccordement

Ou bien tension universelle de commande 8..230 V UC



ou bien tension de commande 230 V avec un courant des lampes néon jusque 5 mA



Caractéristiques techniques page 11-15.
Boîtier pour les manuels GBA12 accessoires, chapitre Z.

ES12-200-UC



2 contacts de travail libre de potentiel 16 A/250 V AC, lampes à incandescence 2000W. Pas de pertes en attente.

Appareil modulaire pour montage en ligne sur profil DIN-EN 60715 TH35.

1 module = largeur 18 mm et profondeur 58 mm.

Ou bien tension de commande universelle 8..230 V UC sur l'entrée de commande +A1/-A2

ou bien 230 V, avec un courant des lampes néon jusque 5mA à l'entrée de commande $\ominus(L)/-A2(N)$.

L'application de deux potentiels différents en même temps aux entrées de commande n'est pas autorisée.

Faible bruit de commutation.

Pas de nécessité d'une alimentation en continu, donc pas de pertes en attente.

L'état de la technique d'hybrides combine les avantages d'une commande électronique sans usure avec une puissance de commutation plus élevée, fournie par des relais spéciaux.

Grâce à l'utilisation d'un relais bistable il n'y a pas de perte de puissance de la bobine, ni d'échauffement même en état d'enclenchement.

A la mise en usage, les contacts du relais peuvent être ouverts ou fermés et se synchronisent au moment qu'on le commande pour la première fois.

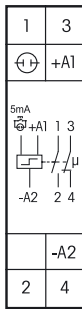
La position des bornes ainsi que leur raccordement est identique à ceux du télérupteur électromécanique S12-200-.

Intensité maximale de 16 A avec 230 V en sommation sur les deux contacts.

Ce circuit électronique ne nécessite pas d'alimentation de courant propre et ne présente donc pas de consommation de courant ni en état d'enclenchement, ni en état de déclenchement.

C'est uniquement pendant la brève impulsion de commande de seulement 0,2 secondes qu'il y a un courant de commande, qui active le microcontrôleur. Le dernier état de commutation est lu dans la mémoire non volatile du contrôleur, le relais bistable est commuté vers la nouvelle position et le nouvel état de commutation est noté dans sa mémoire.

ES12-200-UC	2 contacts de travail 16 A	EAN 4010312108048
-------------	----------------------------	-------------------



ES12-110-UC



**1 contact de travail + 1 contact NC libre de potentiel 16 A/250 V AC, lampes à incandescence 2000 W.
Pas de pertes en attente.**

Appareil modulaire pour montage en ligne sur profil DIN-EN 60715 TH35.
1 module = largeur 18 mm et profondeur 58 mm.

Ou bien tension de commande universelle 8..230 V UC sur l'entrée de commande +A1/-A2

ou bien 230 V, avec un courant des lampes néon jusque 5 mA à l'entrée de commande ⊕(L)/-A2(N).

L'application de deux potentiels différents en même temps aux entrées de commande n'est pas autorisée.
Faible bruit de commutation.

Pas de nécessité d'une alimentation en continu, donc pas de pertes en attente.

L'état de la technique d'hybrides combine les avantages d'une commande électronique sans usure avec une puissance de commutation plus élevée, fournie par des relais spéciaux.

Grâce à l'utilisation d'un relais bistable il n'y a pas de perte de puissance de la bobine, ni d'échauffement même en état d'enclenchement.

A la mise en usage, les contacts du relais peuvent être ouverts ou fermés et se synchronisent au moment qu'on le commande pour la première fois.

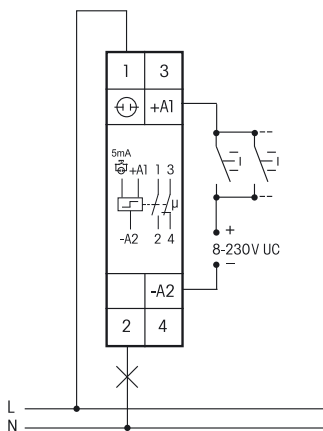
La position des bornes ainsi que leur raccordement est identique à ceux du télérupteur électromécanique S12-110-.

Ce circuit électronique ne nécessite pas d'alimentation de courant propre et ne présente donc pas de consommation de courant ni en état d'enclenchement, ni en état de déclenchement.

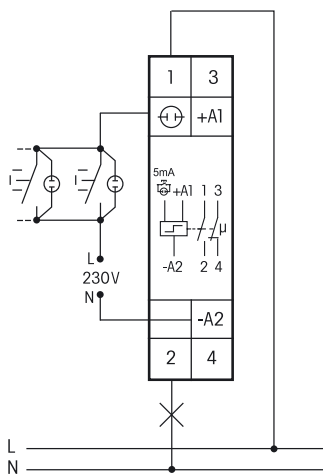
C'est uniquement pendant la brève impulsion de commande de seulement 0,2 secondes qu'il y a un courant de commande, qui active le microcontrôleur. Le dernier état de commutation est lu dans la mémoire non volatile du contrôleur, le relais bistable est commuté vers la nouvelle position et le nouvel état de commutation est noté dans sa mémoire.

Exemple de raccordement

Ou bien tension universelle de commande 8..230 V UC

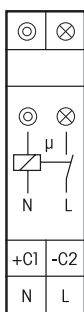


ou bien tension de commande 230 V avec un courant des lampes néon jusque 5 mA



Caractéristiques techniques page 11-15.
Boîtier pour les manuels GBA12 accessoires, chapitre Z.

ES12-110-UC	1 contact de travail +1 contact de repos 16 A	EAN 4010312108055
-------------	---	-------------------



ESR12NP-230V+UC



1 contact de travail non libre de potentiel 16 A/250 V AC, lampes à incandescence 2300 W, retardement au déclenchement avec avis d'extinction et éclairage continu au choix. Pertes en attente de 0,5 W seulement.

Appareil modulaire pour montage en ligne sur profil DIN-EN 60715 TH35.

1 module = largeur 18 mm et profondeur 58 mm.

Commutation en valeur de phase zéro améliorant ainsi la longévité des contacts et des lampes, plus spécialement les lampes à faible consommation d'énergie (lampes économiques).

L'état de la technique d'hybrides combine les avantages d'une commande électronique sans usure avec une puissance de commutation plus élevée, fournie par des relais spéciaux.

Tension de commande 230V, en supplément il y a une séparation galvanique avec la tension universelle 8..230V UC. Tension d'alimentation et tension de commutation 230 V.

Faible bruit de commutation. Réglage du temps de retardement très précis de 2 à 120 minutes avec la fonction ESV avec échelle à minutes.

Indicateur de position à l'aide d'une DEL. Cette DEL clignote après 15 minutes pour indiquer le blocage éventuel d'un bouton-poussoir (pas dans la fonction ER).

Un courant des lampes néon jusque 150mA à l'entrée de la commande 230 V, indépendamment de la tension d'allumage (pas dans la fonction ER).

Déclenchement immédiat à la disparition de la tension.

Un commutateur rotatif en face avant permet de sélectionner les fonctions ES, ER et ESV:

ES = Télérupteur

ER = Relais de couplage

ESV = Télérupteur avec retardement au déclenchement. Le télérupteur déclenche automatiquement après le temps de retardement préréglé, à condition de ne pas intervenir par une commande manuelle. Plage de réglage jusque 120 minutes.

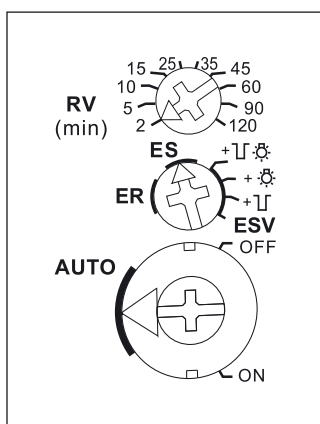
ESV = Si la fonction d'avis d'extinction \sqcup est sélectionnée, l'éclairage clignote plusieurs fois pendant 30 secondes avant le déclenchement. Le processus est interrompu par une nouvelle impulsion.

ESV = Si la fonction éclairage continu \odot est sélectionnée, le télérupteur commute vers un éclairage continu au moment où on appuie un bouton-poussoir pendant plus de 1 seconde. L'éclairage peut être éteint en appuyant un bouton-poussoir pendant plus de 2 secondes. S'il n'y a pas de commande de déclenchement, l'éclairage est éteint automatiquement après 2 heures.

ESV Si les deux fonctions (avis d'extinction - éclairage continu) ci-contre sont sélectionnées, $\sqcup \odot$ il y aura un avis d'extinction de l'éclairage continu.

Quand ce télérupteur se trouve dans un circuit protégé par un relais contre les champs magnétiques FR12-230V, il n'y a plus de nécessité de prévoir une charge de base.

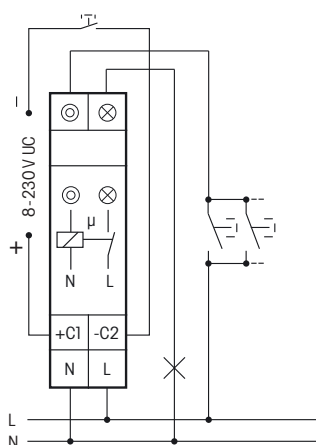
Fonctions des commutateurs rotatifs



Représentation selon réglage d'origine.

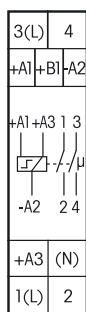
- \sqcup = Avis d'extinction
- \odot = Éclairage continu
- $\sqcup \odot$ = Avis d'extinction et éclairage continu

Exemple de raccordement

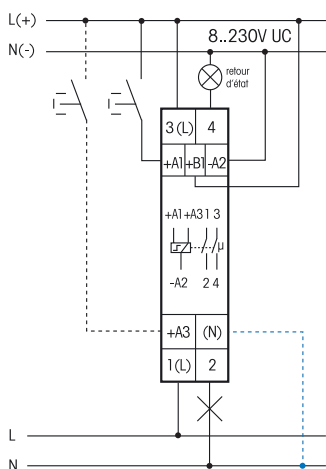


Caractéristiques techniques page 11-15.
Boîtier pour les manuels GBA12 accessibles, chapitre Z.

ESR12NP-230V+UC	1 contact de travail 16 A	EAN 4010312107928
-----------------	---------------------------	-------------------



Exemple de raccordement



La commutation en valeur de phase zéro est active si on raccorde le N.

ESR12DDX-UC



1+1 NO libre de potentiel 16 A/250 V AC, lampes à incandescence 2000 W. Pertes en attente de 0,03-0,4W seulement.

Appareil modulaire pour montage en ligne sur profil DIN-EN 60715 TH35.

1 module = largeur 18 mm et profondeur 58 mm.

Avec la technologie Duplex d'Eltako (DX), la commutation en valeur de phase zéro des contacts sur 230 V AC/50 Hz, peut se faire et ainsi on améliore la longévité des contacts et des lampes. Pour cela on doit simplement raccorder le N (neutre) à la borne (N) et le L(phase) à la borne 1(L) et/ou 3(L).

Alors il y a une perte en attente de seulement 0,1W.

Tension de commande universelle 8..230 V UC. Tension d'alimentation identique à la tension de commande. Les fonctions peuvent être introduites à l'aide des touches MODE et SET. Ils sont visualisés sur un écran LCD et seront validés le cas échéant.

Le temps d'enclenchement écoulé est visualisé constamment. D'abord en heures (h) et puis en mois (m) avec une décimale.

Grâce à l'utilisation d'un relais bistable il n'y a pas de perte de puissance de la bobine, ni d'échauffement même en état d'enclenchement, ce qui résulte dans une perte en attente de seulement 0,1W.

Attendre une courte synchronisation automatique après l'installation, avant d'enclencher une charge au réseau. Seulement dans les fonctions comme télérupteur : La disparition du réseau entraîne un déclenchement déterminé selon le réglage ou le maintien de l'état de commutation (indiqué par + à l'écran à côté de l'abréviation de la fonction). Réglage avec RSM dans le guide d'assistance de l'écran. En plus, dans cette fonction, il est possible de définir, à l'aide des touches MODE et SET, les entrées de commande A1 et A3 comme entrées de la commande centralisée:

ZA1 = 'central OFF' avec A1, local avec A3; **ZE1** = 'central ON' avec A1, local avec A3;

Z00 = pas de commande centralisée. 'Central ON' avec A1, 'central OFF' avec A3 et pas de commandes locales. Voir fonction RS.

Ils peuvent être utilisés dans la fonction relais comme signal de feedback, date de fabrication à partir de semaine 3 en 2010 (03/10), **avec la tension de commutation d'un télévariateur.**

A partir d'une tension de commande de 110 V et dans les réglages 2S, WS, SS et GS, le courant des lampes néon est de 5 mA, en fonction de la tension d'allumage.

A l'aide des touches MODE et SET il est possible de sélectionner parmi 18 fonctions :

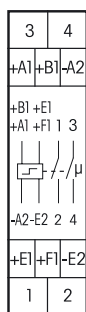
- OFF** = DECLENCHEMENT permanent
- 2xS** = 2 fois télérupteur avec chaque fois 1 NO, commande aux bornes A1 et A3
- 2S** = télérupteur avec 2 NO
- WS** = télérupteur avec 1 NO et 1NF
- SS1** = télérupteur série 1+1 contact de travail avec séquence d'enclenchement 0 - contact 1(1-2) - contact 2(3-4) - contacts 1+2
- SS2** = télérupteur série 1+1 contact de travail WS avec séquence d'enclenchement 0 - contact 1 - contacts 1+2 - contact 2
- SS3** = télérupteur série 1+1 contact de travail avec séquence d'enclenchement 0 - contact 1 - contacts 1+2
- GS** = télérupteur de groupe 1+1 NO avec séquence d'enclenchement 0 - contact 1 - 0 - contact 2
- RS** = relais avec commande aux bornes A1 = SET et A3 = RESET
- 2xR** = 2 fois relais de commande avec chaque fois 1 NO, commande aux bornes A1 et A3
- 2R** = relais de commande avec 2 NO
- WR** = relais de commande avec 1 NO et 1 NF
- RR** = relais de commande (relais au repos) avec 2 NF
- EAW** = relais d'impulsion à l'enclenchement et au déclenchement avec 1+1 NO, temps de l'impulsion 1s
- EW** = relais d'impulsion à l'enclenchement avec 1 NO et 1 NF, temps de l'impulsion 1s
- AW** = relais d'impulsion au déclenchement avec 1 NO et 1 NF, temps de l'impulsion 1s
- GR** = relais de groupe 1+1 NO relais avec contacts fermants alternants (relais avec contacts de travail fermants alternants)
- ON** = ENCLENCHEMENT permanent

A l'exception des fonctions 2xS, 2xR et RS, les commandes aux bornes A1 et A3 sont identiques, à condition qu'elles ne sont pas utilisées comme entrées de commande centralisées.

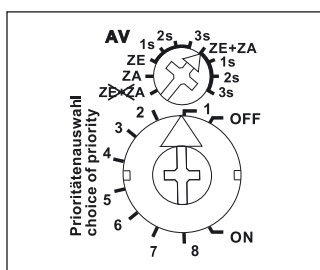
Après le réglage de la fonction désirée, celle-ci peut être verrouillée. L'état du verrouillage est visualisé au moyen d'une flèche à côté de l'abréviation de la fonction en tête de l'écran.

ESR12DDX-UC	1+1 contact de travail 16 A	EAN 4010312108093
-------------	-----------------------------	-------------------

TÉLÉRUPTEURS AVEC DES CONTACTS LIBRES DE POTENTIEL ES12Z, ÉGALEMENT POUR COMMANDE CENTRALISÉE

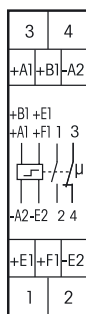
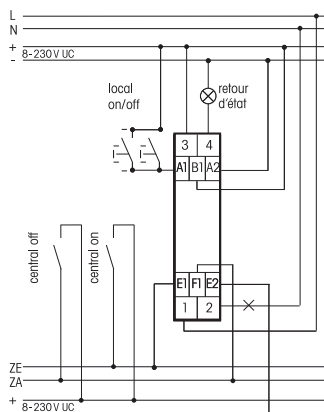


Fonctions des commutateurs rotatifs



Représentation selon réglage d'origine.

Exemple de raccordement



Caractéristiques techniques page 11-15. Boîtier pour les manuels GBA12 accessoires, chapitre Z.

ES12Z-200-UC



2 contacts de travail libre de potentiel 16 A/250 V AC, lampes à incandescence 2000 W. Pertes en attente de 0,03-0,4W seulement. Priorité à la commande centralisée au choix.

Appareil modulaire pour montage en ligne sur profil DIN-EN 60715 TH35.

1 module = largeur 18 mm et profondeur 58 mm.

L'état de la technique d'hybrides combine les avantages d'une commande électronique sans usure avec une puissance plus élevée, fournie par des relais spéciaux.

Tension universelle de commande locale 8..230 V UC. Avec entrée supplémentaire pour commande centralisée ON et OFF pour 8..230 V UC, séparée galvaniquement de la commande locale.

Tension d'alimentation identique à la tension de commande locale. Faible bruit de commutation. Un courant des lampes néon jusque 50 mA à partir d'une tension de commande de 110V, indépendant de la tension d'allumage des lampes néon dans les positions de commutation 1 à 3 et 5 à 7.

Grâce à l'utilisation d'un relais bistable il n'y a pas de perte de puissance de la bobine, ni d'échauffement même en état d'enclenchement. Attendre une courte synchronisation automatique après l'installation, avant d'enclencher une charge au réseau.

Intensité maximale de 16 A avec 230 V en sommation sur les deux contacts.

Indicateur de position à l'aide d'une DEL. Cette DEL clignote après 15 secondes pour indiquer le blocage d'un bouton-poussoir local, pas quand l'indicateur se trouve aux positions 4 et 8.

Le commutateur rotatif supérieur permet de découpler ce télérupteur complètement ou partiellement de la commande centralisée: **ZE+ZA** = 'central on' et 'central off' sont actifs, et central on vous permet de choisir une temporisation à l'enclenchement de 0, 1, 2 ou 3 secondes.

ZE = seulement, 'central on' est actif, et une temporisation à l'enclenchement de 0, 1, 2 ou 3 secondes peut être choisie. **ZA** = seulement, 'central off' est actif. **ZE+ZA** = commande centralisée n'est pas active.

Le commutateur rotatif inférieur permet de définir plusieurs priorités. Elles déterminent les quelles des entrées de commande soient bloquées, aussi longtemps que ces entrées soient commandées en permanence. En plus elles déterminent le comportement du télérupteur ES12Z en cas de disparition du réseau et en cas de sa réapparition : dans les positions 1 à 4 l'état de la commutation reste inchangé, dans les positions 5 à 8 l'appareil est déclenché.

Les commandes centrales présentes seront exécutées lors de la réapparition du réseau.

OFF = déclenchement permanent, **ON** = ENCLENCHEMENT permanent

1 et 5 = Pas de priorité. Même dans le cas d'un long signal de commande venant de la commande centralisée, il est possible d'exécuter une commande locale. Ceci est le réglage d'origine.

2 et 6 = Priorité au central-ON et central-OFF. Une commande locale n'est pas possible en ce moment. Le central-OFF est prioritaire au central-ON.

3 et 7 = Priorité au central-ON et central-OFF. Une commande locale n'est pas possible en ce moment. Le central-ON est prioritaire au central-OFF.

4 et 8 = priorité à la commande locale. Durant la présence de commandes locales, les commandes centrales ne seront pas exécutées. Un courant des lampes néon n'est pas admis dans cette position.

ES12Z-200-UC	2 contacts de travail 16 A	EAN 4010312107690
--------------	----------------------------	-------------------

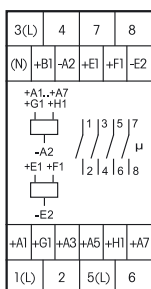
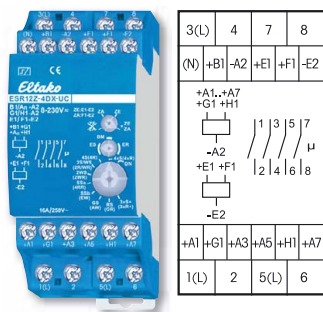
ES12Z-110-UC



1 contact de travail+ 1 contact de repos libre de potentiel 16 A/250 V AC, lampes à incandescence 2000 W. Pertes en attente seulement 0,03-0,4 W. Priorité à la commande centralisée au choix.

Toutes les fonctions sont identiques au type ES12Z-200, mais avec 1 contact de travail et 1 contact de repos.

ES12Z-110-UC	1 contact de travail + 1 contact de repos 16 A	EAN 4010312107683
--------------	--	-------------------



ESR12Z-4DX-UC



Avec 4 contacts indépendants, chacun avec 1 contact de travail libre de potentiel 16 A/250 V AC, lampes à incandescence 2000 W. Pertes en attente de 0,03-0,4 W seulement.

Appareil modulaire pour montage en ligne sur profil DIN-EN 60715 TH35.

2 modules = largeur 36 mm et profondeur 58 mm.

Avec la technologie Duplex d'Eltako (DX), la commutation en valeur de phase zéro peut se faire de 3 des 4 contacts sur 230 V AC/50 Hz et ainsi on améliore la longévité des contacts et des lampes. Pour cela on doit simplement raccorder le N (neutre) à la borne (N) et les fils à 1(L), 3(L) et 5(L). Alors il y a une pertes en attente de seulement 0,1W.

Si on utilise les contacts pour commander des appareils de commutation, qui ne commutent pas en valeur de phase zéro, on ne doit pas connecter la borne N, puisque le temps de fermeture du contact réalise le contraire. Tension universelle de commande locale de 8..230V UC. Avec entrée supplémentaire pour commande centralisée ON et OFF pour 8..230V UC, séparée galvaniquement de la commande locale.

Avec entrées supplémentaires de commande de groupe ON et OFF pour tension universelle 8..230V UC. Même potentiel que l'entrée de commande locale. Dans une installation avec commande centralisée, il est possible de commander des groupes de ce télérupteur au moyen de ces entrées supplémentaires de commande de groupe.

Tension d'alimentation identique à la tension de commande locale.

Grâce à l'utilisation d'un relais bistable il n'y a pas de perte de puissance de la bobine, ni d'échauffement même en état d'enclenchement. Attendre une courte synchronisation automatique après l'installation, avant d'enclencher une charge au réseau.

Les commandes centrales sont toujours prioritaires, les entrées de commande locale étant bloquées à ce moment. Déclenchement immédiat à la disparition de la tension.

Le commutateur rotatif supérieur permet de découpler ce télérupteur-relais complètement ou partiellement de la commande centralisée : ZE+ZA = central ON et central OFF sélectionné, ZE = seulement central ON sélectionné, ZA = seulement le central OFF sélectionné, ZE+ZA = commande centralisée non sélectionnée.

Avec le sélecteur du milieu il est possible de choisir entre la fonction relais (ER) ou télérupteur (ES). Si l'on choisit la fonction relais (ER) les options du sélecteur du bas sont celles entre parenthèses.

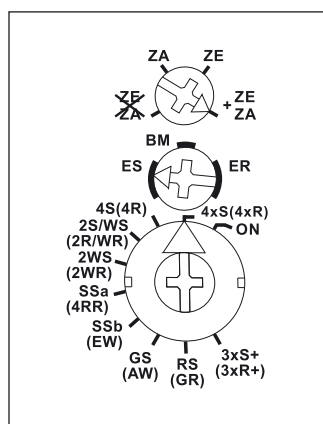
Si l'on choisit la fonction BM, il est possible d'utiliser un détecteur de mouvement.

Ce relais ne convient pas pour réaliser un signal feedback avec la tension de commutation d'un télévariateur.

Pour réaliser cela, on peut utiliser les relais ESR12DDX-UC, ESR12NP-230V+UC ou ESR61NP-230V+UC.

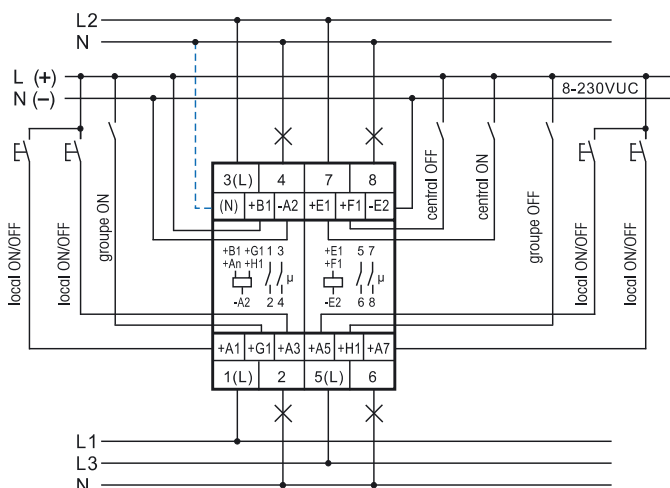
Avec le commutateur rotatif inférieur on a le choix entre 18 fonctions:

Fonctions des commutateurs rotatifs



Représentation selon réglage d'origine.

Schéma de raccordement avec circuit de commande centralisée et de commande par groupe

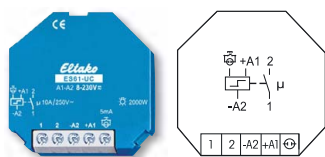


Lorsque le N est raccordé, la commutation en valeur de phase zéro est activée par les contacts 1-2, 3-4 et 5-6.

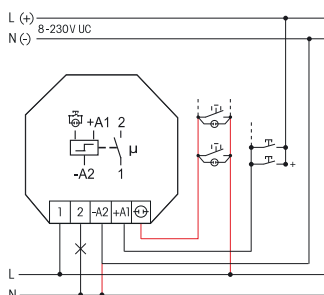
- ON** = enclenchement permanent;
- 4xS** = 4 télérupteurs avec 1 contact NO, entrée de commande A1, A3, A5 et A7;
- (4xR)** = 4 relais de couplage avec 1 contact NO, entrée de commande A1, A3, A5 et A7;
- 4S** = Télérupteur 4 pôles NO;
- (4R)** = Relais de couplage 4 pôles NO
- 2S/WS** = Télérupteur 3 pôles NO et 1 pôle NF
- (2R/WR)** = Relais de couplage 3 pôles NO et 1 pôle NF
- 2WS** = Télérupteur 2 pôles NO et 2 pôles NF
- (2WR)** = Relais de couplage 2 pôles NO et 2 pôles NF
- SSa** = Télérupteur de série 2+2 contacts NO avec séquence d'enclenchement 0-2-2+4-2+4+6; sortie de reconnaissance 8
- (4RR)** = Relais de couplage avec 4 contacts de repos
- SSb** = Télérupteur de série 2 + 2 contacts NO avec séquence d'enclenchement 0-2-2+4-2+4+6-2+4+6+8
- (EW)** = Relais d'impulsion à l'enclenchement avec 3 contacts de travail et 1 contact de repos, temps d'impulsion 1 seconde
- GS** = Télérupteur de groupe. séquence d'enclenchement 0-2-0-4-0-6-0; sortie de reconnaissance 8
- (AW)** = Relais d'impulsion au déclenchement avec 3 contacts de travail et 1 contact de repos ; temps d'impulsion 1 seconde
- RS** = Relais de couplage avec 4 contacts NO, entrées de commande, A1 = SET- et A3 = RESET
- (GR)** = Relais de groupe 1 + 1 + 1 + 1 contacts NO
- 3xS+** = 3 télérupteurs avec 1 contact NO + sortie de reconnaissance 8, entrée de commande A1, A3 et A5
- (3xR+)** = 3 relais de couplage avec 1 contact NO + sortie de reconnaissance 8, entrée de commande A1, A3 et A5

ESR12Z-4DX-UC	4 x1 contacts de travail 16 A	EAN 4010312108130
----------------------	-------------------------------	-------------------

TÉLÉRUPTEUR ES61-UC TÉLÉRUPTEUR POUR L'INTÉGRATION DANS LES LUMINAIRES ES75-12..24V UC



Exemple de raccordement



ES61-UC



**1 contact de travail libre de potentiel 10 A/250 V AC, lampes à incandescence 2000 W.
Pas de pertes en attente.**

Pour montage encastré. Longueur 45 mm, largeur 45 mm, profondeur 18 mm.

L'état de la technique d'hybrides combine les avantages d'une commande électronique sans usure avec une puissance de commutation plus élevée, fournie par des relais spéciaux.

Ou bien tension de commande universelle 8..230 V UC à l'entrée de commande +A1/-A2

ou bien 230 V avec un courant des lampes néon jusque 5mA à l'entrée de commande \ominus (L)/-(N).

L'application simultanée de deux potentiels aux entrées de commande n'est pas autorisée.

Faible bruit de commutation.

Pas de nécessité d'une alimentation continue, donc pas de pertes en attente.

Grâce à l'utilisation d'un relais bistable il n'y a pas de perte de puissance de la bobine, ni d'échauffement même en état d'enclenchement.

A la mise en usage le contact du relais peut être ouvert ou fermé et se synchronise au moment du premier contact.

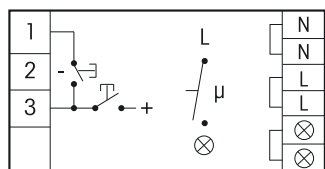
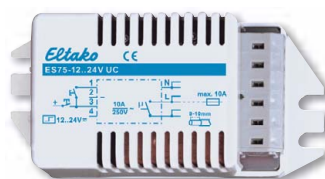
Si ce télérupteur est installé dans un circuit contrôlé par un Relais de découplage du réseau FR12-230V, un charge de base n'est pas nécessaire, mais il faut régler la tension de surveillance du FR12-230V sur « max ».

Ce circuit électronique ne nécessite pas d'alimentation de courant propre et ne présente donc pas de consommation de courant ni en état d'enclenchement, ni en état de déclenchement.

C'est uniquement pendant la brève impulsion de commande de seulement 0,2 secondes qu'il y a un courant de commande, qui active le microcontrôleur. Le dernier état de commutation est lu dans la mémoire non volatile du contrôleur, le relais bistable est commuté vers la nouvelle position et le nouvel état de commutation est noté dans sa mémoire.

Caractéristiques techniques page 11-15.

ES61-UC	1 contact de travail 10 A	EAN 4010312107966
---------	---------------------------	-------------------



ES75-12..24V UC



1 contact de travail non libre de potentiel 10 A/250 V AC. Pertes en attente de 1W seulement.

Pour montage noyé. Longueur 85 mm, largeur 40 mm, profondeur 28 mm.

Avec transformateur intégré pour séparation galvanique entre le circuit de commande et le circuit de commutation, pour être conforme aux exigences pour la sécurité basse tension SELV suivant le EN 60669-2-2. A partir de la semaine de fabrication 18/18 l'appareil est conforme à la norme de sécurité 2x MOPP suivant le EN60601-1.

Commandé par l'alimentation interne ou une tension de commande externe de 12 à 24 V UC, courant de commande 10 mA à 24 V. Tension d'alimentation continue 230 V.

Une protection de 10 A est souhaitable. Pour lampes à incandescences et lampes à halogène¹⁾ jusque 500 W et lampes fluorescentes (KVG) couplées en tandem jusque 1000 VA.

Lampes fluorescentes (KVG) avec compensation parallèle 300 VA.

Température ambiante au lieu de montage de -20°C et +50°C.

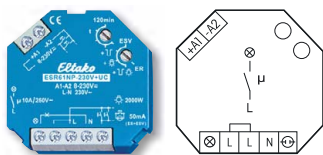
Durée minimale de l'impulsion de commande 20ms avec une pause minimale de 300ms.

Raccordement tension réduite: connecteur 4 pôles STOCKO MKF 13264-6-0-404.

Raccordement de la tension d'alimentation 230 V: bornier 6 pôles avec pour chaque borne une section maximum de 2,5mm². Une fiche STOCKO est livrée avec chaque appareil.

¹⁾ Pour lampes de 150 W max.

ES75-12..24VUC	1 contact de travail 10 A	EAN 4010312101063
----------------	---------------------------	-------------------

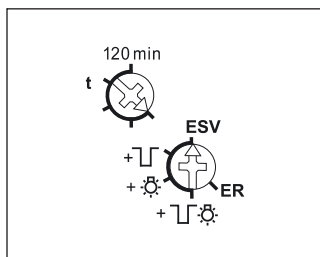


ESR61NP-230V+UC



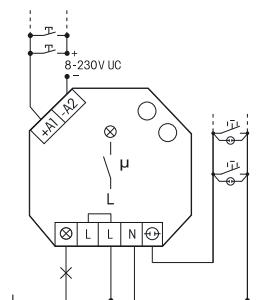
1 contact de travail non libre de potentiel 10 A/250 V AC, lampes à incandescence 2000 W, retardement au déclenchement avec avis d'extinction et éclairage continu au choix. Pertes en attente de 0,7W seulement.

Fonctions des commutateurs rotatifs



Représentation selon réglage d'origine.

Exemple de raccordement




Caractéristiques techniques page 11-15.

Pour montage encastré. Longueur 45 mm, largeur 45 mm, profondeur 18 mm.

Commutation en valeur de phase zéro améliorant ainsi la longévité des contacts et des lampes, plus spécialement les lampes à faible consommation d'énergie (lampes économiques). L'état de la technique d'hybrides combine les avantages d'une commande électronique sans usure avec une puissance de commutation plus élevée, fournie par des relais spéciaux.

Grâce à l'utilisation d'un relais bistable il n'y a pas de perte de puissance de la bobine, ni d'échauffement même en état d'enclenchement. Attendre une courte synchronisation automatique après l'installation, avant d'enclencher une charge au réseau.


Tension de commande 230 V, avec, en supplément, tension de commande universelle 8..230 V UC avec séparation galvanique. Tension d'alimentation et de commutation 230 V.


Faible bruit de commutation. Plage de réglage de la temporisation jusqu'à 120 minutes dans la fonction ESV. Possibilité de raccorder, à l'entrée de commande  des boutons-poussoir avec un courant des lampes néon jusque 50 mA.

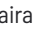
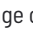
Quand, dans la fonction **ESV**, le temps de retardement est réglé au minimum, la temporisation ne sera pas active et l'appareil se comportera comme un télérupteur normal selon la fonction ES.

Commutable dans la fonction **ER**. Dans la fonction ER le courant des lampes néon n'est pas autorisé et il est uniquement possible d'utiliser les entrées de commande A1-A2.

Ils peuvent être utilisés dans la fonction relais comme signal de feedback avec la tension de commutation d'un télévariateur.

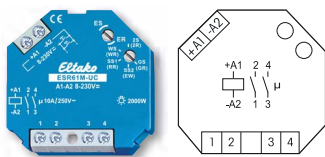
Si la fonction d'avis d'extinction  est sélectionnée, l'éclairage clignote pendant une période d'environ 30 secondes préalable au déclenchement et ceci 3 fois au total, chaque fois avec des intermittences raccourcies.

Si la fonction éclairage continu  est sélectionnée, le télérupteur commute vers un éclairage continu au moment où on appuie un bouton-poussoir pendant plus de 1 seconde. L'éclairage peut être éteint en appuyant un bouton-poussoir pendant plus de 2 secondes. S'il n'y a pas de commande de déclenchement, l'éclairage est éteint automatiquement après 2 heures.

Si les deux fonctions (avis d'extinction - éclairage continu)   ci-contre sont sélectionnées, il y aura un avis d'extinction de l'éclairage continu.

ESR61NP-230V+UC	1 contact de travail 10 A	EAN 4010312107911
------------------------	---------------------------	-------------------

TÉLÉRUPTEUR-RELAIS DE COUPLAGE MULTIFONCTION ESR61M-UC

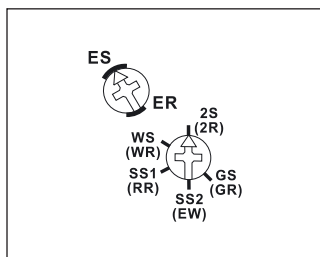


ESR61M-UC



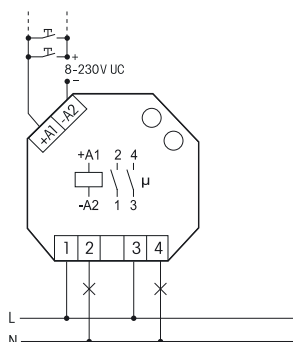
**1+1 contact de travail libre de potentiel 10 A/250 V AC, lampes à incandescence 2000 W.
Pas de pertes en attente.**

Fonctions des commutateurs rotatifs



Représentation selon réglage d'origine.

Exemple de raccordement



Pour montage encastré. Longueur 45 mm, largeur 45 mm, profondeur **32 mm**.

L'état de la technique d'hybrides combine les avantages d'une commande électronique sans usure avec une puissance de commutation plus élevée, fournie par des relais spéciaux.

Tension de commande universelle 8..230 V UC. **Pas de nécessité d'une alimentation continue, donc pas de pertes en attente. Grâce à l'utilisation d'un relais bistable il n'y a pas de perte de puissance de la bobine, ni d'échauffement même en état d'enclenchement.**

A la mise en usage le contact du relais peut être ouvert ou fermé et se synchronise au moment du premier contact. Le commutateur rotatif ES/ER sert à choisir les fonctions de l'autre commutateur rotatif. En position ER, les fonctions entre parenthèses peuvent être choisies. On a le choix entre 10 fonctions:

2S = Télerrupteur avec 2 contacts NO

(2R) = Relais de couplage avec 2 contacts NO

WS = Télerrupteur avec 1 contact de travail et 1 contact de repos

(WR) = Relais de couplage avec 1 contact de travail et 1 contact de repos

SS1 = Télerrupteur de série 1+1 contact de travail avec séquence d'enclenchement
0 - contact 1(1-2) - contact 2(3-4) - contacts 1 + 2

(RR) = Relais de couplage avec 2 contacts de repos (relais au repos)

SS2 = Télerrupteur de série 1+1 contact de travail avec séquence d'enclenchement
0 - contact 1 - contacts 1 + 2 - contact 2

(EW) = Relais d'impulsion à l'enclenchement avec 1 contact de travail +1 contact de repos, temps d'impulsion 1 seconde

GS = Télerrupteur de groupe 1+1 contact de travail avec séquence d'enclenchement
0 - contact 1 - 0 - contact 2

(GR) = Relais de groupe 1+1 contact de travail (relais avec contacts de travail fermants alternants)

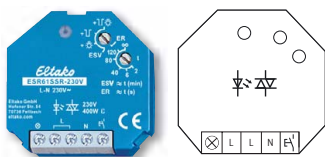
Ce relais ne convient pas pour réaliser un signal feedback avec la tension de commutation d'un télévariateur. Pour réaliser cela, on peut utiliser les relais ESR12DDX-UC, ESR12NP-230V+UC ou ESR61NP-230V+UC.

Ce circuit électronique ne nécessite pas d'alimentation de courant propre et ne présente donc pas de consommation de courant ni en état d'enclenchement, ni en état de déclenchement.

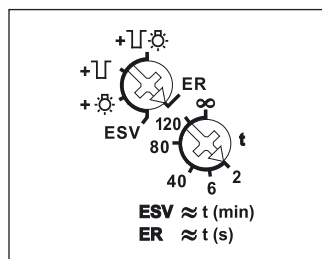
C'est uniquement pendant la brève impulsion de commande de seulement 0,2 secondes qu'il y a un courant de commande, qui active le microcontrôleur. Le dernier état de commutation est lu dans la mémoire non volatile du contrôleur, le relais bistable est commuté vers la nouvelle position et le nouvel état de commutation est noté dans sa mémoire.

Caractéristiques techniques page 11-15.

ESR61M-UC	1 + 1 contact de travail 10 A	EAN 4010312108079
------------------	-------------------------------	-------------------

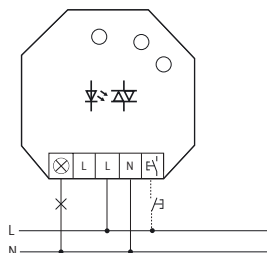


Fonctions des commutateurs rotatifs



Représentation selon réglage d'origine.

Exemple de raccordement



Caractéristiques techniques page 11-15.

ESR61SSR-230V



Télérupteur-relais silencieux avec relais Solid-State, non libre de potentiel, 400 Watt. Retardement au déclenchement avec avis d'extinction et éclairage continu au choix. Pertes en attente de 0,7 W seulement.

Pour montage encastré. Longueur 45 mm, largeur 45 mm, profondeur 18 mm.

Tension d'alimentation, de commutation et de commande 230 V.

Commutation en valeur de phase zéro.

Lors d'une coupure de l'alimentation, l'extinction est prédéfinie.

Avec la fonction ER, après une coupure de courant et si la tension à la borne de commande est présente, l'allumage est assuré.

Un courant de lampe témoin n'est pas accepté à la borne de commande.

Avec protection thermique électronique automatique.

Pour une Charge <1W, il faut raccorder un GLE en parallèle avec la charge.

Avec le commutateur du haut, choisir la fonction :

ER = fonction relais

ESV = fonction télérupteur, éventuellement avec temporisation

+ (light bulb icon) = ESV avec fonction éclairage continu

+ (LED icon) = ESV avec fonction préavis d'extinction

+ (LED icon) (light bulb icon) = ESV avec fonction éclairage continu préavis d'extinction

Pour régler avec certitude le commutateur, la LED accompagne le réglage et clignote à chaque changement de zone de fonction.

Lorsque le relais est fermé, la LED est allumée de manière constante.

Si la fonction éclairage continu (light bulb icon) est sélectionnée, le télérupteur commute vers un éclairage continu au moment où on appuie un bouton-poussoir pendant plus de 1 seconde. L'éclairage peut être éteint en appuyant un bouton-poussoir pendant plus de 2 secondes. S'il n'y a pas de commande de déclenchement, l'éclairage est éteint automatiquement après 2 heures.

Si la fonction d'avis d'extinction (LED icon) est sélectionnée, l'éclairage clignote pendant une période d'environ 30 secondes préalable au déclenchement et ceci 3 fois au total, chaque fois avec des intermittences raccourcies.

Pendant le préavis d'extinction, il est possible de redémarrer la temporisation en réappuyant sur le bouton. Si les deux fonctions (avis d'extinction - éclairage continu) (LED icon) (light bulb icon) ci-contre sont sélectionnées, il y aura un avis d'extinction de l'éclairage continu.

Avec le commutateur du bas, il est possible de régler la temporisation de la fonction ESV de 2 à 120 minutes. Dans la position ∞, une fonction télérupteur traditionnelle sans temporisation, ni allumage continu, ni préavis d'extinction est active.

Dans la position ER, une temporisation d'extinction automatique (lorsque la tension de commande reste active) peut être sélectionnée entre 2 et 120 secondes.

Dans la position ∞, une fonction relais traditionnelle sans temporisation est active.

ESR61SSR-230V	Télérupteur-relais SSR	EAN 4010312109786
----------------------	------------------------	-------------------

CARACTÉRISTIQUES TECHNIQUES DES TÉLÉRUPTEURS, ÉGALEMENT POUR COMMANDE CENTRALISÉE

Type	ES12DX ^{a)} ES12-200 ^{a)} ES12-110 ^{a)}	ESR12NP	ESR12DDX ^{b)}	ES12Z ^{b)} ESR12Z-4DX ^{b)}	ES61 ^{a)} ESR61M ^{a)}	ESR61NP ^{b)}	ESR61SSR
Contacts							
Matériau des contacts/distance des contacts	AgSnO ₂ /0,5 mm	AgSnO ₂ /0,5 mm	AgSnO ₂ /0,5 mm	AgSnO ₂ /0,5 mm	AgSnO ₂ /0,5 mm	AgSnO ₂ /0,5 mm	Opto Triac
Distance des raccordements de commande/contact Distance raccordement de commande C1-C2 ou A1-A2/contact	6 mm -	3 mm 6 mm	6 mm -	6 mm -	3 mm ESR61M: 6 mm	3 mm 6 mm	- -
Tension d'essais contact/contact	ES12-200/110: 2000 V	-	4000 V	4000 V	ESR61M: 2000 V	-	-
Bornes de commande/contact C1-C2 ou A1-A2/contact	4000 V -	2000 V 4000 V	4000 V -	4000 V -	2000 V 4000 V	2000 V 4000 V	-
Puissance nominale	16 A/250 V AC ⁵⁾	16 A/250 V AC	16 A/250 V AC	16 A/250 V AC ⁵⁾	10 A/250 V AC	10 A/250 V AC	-
Lampes à incandescences et lampes à halogène ⁶⁾ 230 V, I ON ≤ 70 A/10 ms	2000 W	2300 W	2000 W	2000 W	2000 W	2000 W	à 400 W
Lampes fluorescentes (KVG) couplées en tandem ou non-compensé	1000 VA	1000 VA	1000 VA	1000 VA	1000 VA	1000 VA	-
Lampes fluorescentes (KVG) compensation parallèle ou EVG	500 VA	500 VA	500 VA	500 VA	500 VA	500 VA	à 400 VA
Lampes fluorescentes compactes (EVG) et lampes économiques ESL	I in ≤ 70 A/ 10 ms ²⁾ ES12DX: 15x7 W 10x20 W ³⁷⁾	15x7 W 10x20 W ⁷⁾	15x7 W 10x20 W ³⁷⁾	I in ≤ 70 A/ 10 ms ²⁾ ESR12Z-4DX: 15x7 W 10x20 W ³⁷⁾	I in ≤ 70 A/ 10 ms ²⁾	15x7 W 10x20 W ⁷⁾	à 400 W ⁷⁾
230 V-LED-Lampes	à 200 W ⁷⁾ I in ≤ 120 A/5 ms	à 200 W ⁷⁾ I in ≤ 30 A/20 ms	à 200 W ⁷⁾ I in ≤ 120 A/5 ms	à 200 W ⁷⁾ I in ≤ 120 A/5 ms	à 200 W ⁷⁾ I in ≤ 120 A/5 ms	à 200 W ⁷⁾ I in ≤ 120 A/5 ms	à 400 W ⁷⁾ I in ≤ 120 A/5 ms
Intensité de commutation maximum DC1: 12 V/24 V DC	8 A	-	8 A	8 A	8 A	-	-
Longévité à charge nominale, cos φ = 1 p. ex. lampes à incandescences 1000 W à 100/h	>10 ⁵	>10 ⁵	>10 ⁵	>10 ⁵	>10 ⁵	>10 ⁵	-
Longévité à charge nominale, cos φ = 0,6 en 100/h	> 4x10 ⁴	> 4x10 ⁴	> 4x10 ⁴	> 4x10 ⁴	> 4x10 ⁴	> 4x10 ⁴	∞
Fréquence de commutation maximum	10 ³ /h	10 ³ /h	10 ³ /h	10 ³ /h	10 ³ /h	10 ³ /h	10 ³ /h
Section maximum d'un conducteur (3ième borne)	6 mm ² (4 mm ²)	6 mm ² (4 mm ²)	6 mm ² (4 mm ²)	6 mm ² (4 mm ²)	4 mm ²	4 mm ²	4 mm ²
2 conducteurs de la même section (3ième borne)	2,5 mm ² (1,5 mm ²)	2,5 mm ² (1,5 mm ²)	2,5 mm ² (1,5 mm ²)	2,5 mm ² (1,5 mm ²)	1,5 mm ²	1,5 mm ²	1,5 mm ²
Vis à fente	à fente/cruciforme, pozidrive				Schlitz/Kreuzschlitz		
Degré de protection boîtiers/connexions	IP50/IP20	IP50/IP20	IP50/IP20	IP50/IP20	IP30/IP20	IP30/IP20	IP30/IP20
Électronique							
Durée d'enclenchement (également central ON/OFF)	100%	100%	100%	100% ⁶⁾	100%	100%	100%
Température ambiante Max./Min.	+50°C/-20°C	+50°C/-20°C	+50°C/-20°C	+50°C/-20°C	+50°C/-20°C	+50°C/-20°C	+50°C/-20°C
Pertes en attente (puissance de travail) 230 V	-	0,5 W	0,4 W	0,4 W	-	0,7 W	0,3 W
Pertes en attente (puissance de travail) 12 V ⁴⁾	-	-	0,03 W	0,03 W	-	-	-
Courant de commande 230 V entrée de commande locale (<10 s)	-	10 mA	-	-	-	10 mA	1 mA
Courant de commande par tension de commande universelle Toutes tensions de commande (<5 s) ± 20% 8/12/24/230 V (<10 s) ± 20%	1,5 mA (15 mA) ⊖ 30 (23) mA	- 2/4/9/5 (100) mA	- 2/3/7/3 (50) mA	- 0,1/0,1/0,2/1 (30) mA	1,5 mA (15 mA) ⊖ 30 (23) mA ESR61M: 4 mA	- 2/4/9/5 (100) mA	-
Courant de commande centrale 8/12/24/230 V (<10 s) ± 20%	-	-	-	2/4/9/5 (100) mA	-	-	-
Capacité parallèle maximum des lignes de commande (longueur) de ligne de commande simple à 230 V AC	⊖ 0,3 μF (1000 m) A1-A2: 0,06 μF (200 m)	ES: 0,3 μF (1000 m) ER: 3 nF (10 m) C1-C2: 15 nF (50 m)	0,3 μF (1000 m)	0,3 μF (1000 m)	⊖ : 0,3 μF (1000 m) A1-A2: 0,06 μF (200 m) ESR61M: 0,5 nF (2 m)	⊖ 0,06 μF (200 m) A1-A2: 0,3 μF (1000 m)	30 nF (100 m)
Capacité parallèle maximum des lignes de commande (longueur) de ligne de commande centrale à 230 V AC	-	-	-	0,9 μF (3000 m)	-	-	-

^{a)} Relais bistable comme contact de travail. A la mise en usage le contact du relais peut être ouvert ou fermé et se synchronise au moment du premier contact. ^{b)} Relais bistable comme contact de travail. Après l'installation il y a une synchronisation automatique; observez un temps d'attente avant que l'utilisateur enclenché soit connecté au réseau. ¹⁾ Pour des lampes de maximum 150 W. ²⁾ Dans le cas d'utilisation d'appareils d'allumage électroniques, il y a lieu de tenir compte d'une intensité d'enclenchement de 40 fois l'intensité nominale. En cas de charge continue de 1200 W ou 600 W prior d'utiliser les relais de limitation de courant SBR12 ou SBR61. Voir catalogue groupe 14, page 14-8. ³⁾ Il est nécessaire d'activer la commutation des contacts en valeur de phase zéro des types DX. ⁴⁾ Perte en attente en 24 V ca. le double qu'en 12 V. ⁵⁾ À ES12-200 et ES12Z-200 Intensité maximale de 16 A avec 230 V en sommation sur les deux contacts. ⁶⁾ En cas d'utilisation continu de plusieurs télérupteurs, il est nécessaire de respecter une aération suffisante conforme au calcul de la perte de puissance, garder éventuellement une distance d'aération de ca 1/2 module. ⁷⁾ Concerne en général les lampes à économie d'énergie et les LED 230 V. En raison de l'électronique interne des lampes il est possible qu'avec certains types le nombre maximal de lampes peut être réduit, en particulier si la puissance est faible. (par ex. LED 5 W).

Selon les normes DIN VDE 0100-443 et DIN VDE 0100-534, un dispositif de protection contre les surtensions de type 2 ou 3 doit être installé.