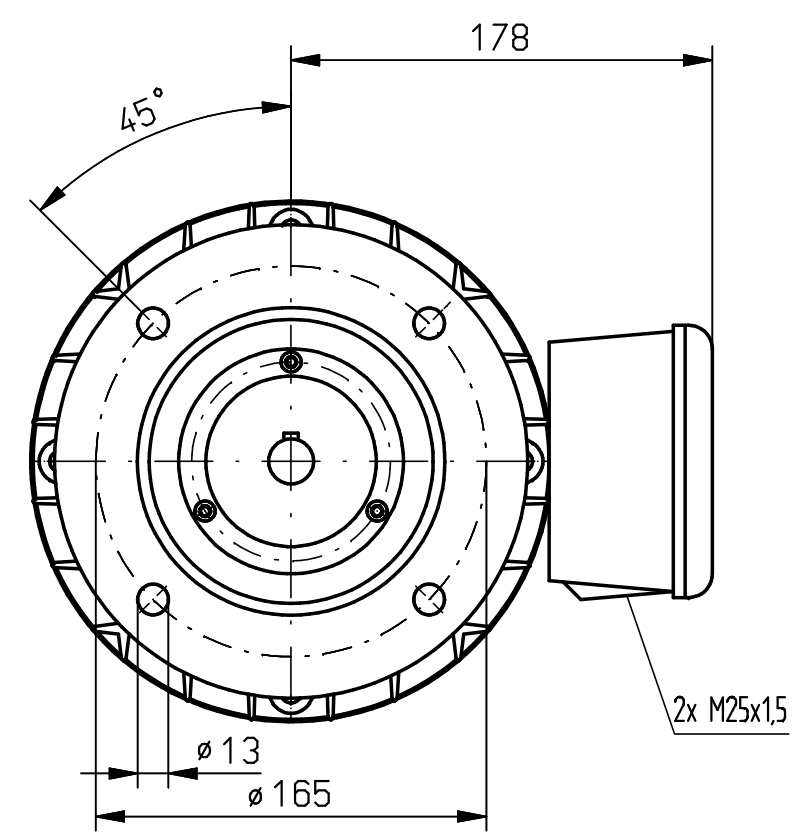


Allgemeintoleranz nach ISO 2768 - mH - E		Zeichnung unterliegt dem Änderungsdienst!		
0,5 - 6	+/- 0.1	Verteiler	Transp.	Pause
6 - 30	+/- 0.2	EWH-tq		
30 - 120	+/- 0.3	ESPO s.r.o.	X	
120 - 400	+/- 0.5			
400 - 1000	+/- 0.8			



Schutzvermerk nach DIN 34 beachten! Keine Weitergabe dieser Zeichnung ohne unsere schriftliche Genehmigung!

Maßstab:	EW HOF		Gezeichnet	27.02.07 Mc
Blatt:	Bl.-zahl:	Antriebe u. Systeme GmbH	Geprüft	27.02.07 Mc
Ändg.-Nr.:	Datum	Benennung	MASSBILD Bauf. B5-200	
a 11592	28.03.07			
b 11641	07.05.07		Zeichnungs-Nr.:	
		Verwendbar für	Kunde	M 1.3711
		Type GMD 112M		Artikel-Nr.:
		m. Sonderwelle		Ersatz für:
Allgemeintoleranz DIN ISO 2768 - m			Ersetzt durch:	

Bildliche Darstellung unverbindlich ! Maßänderungen vorbehalten !