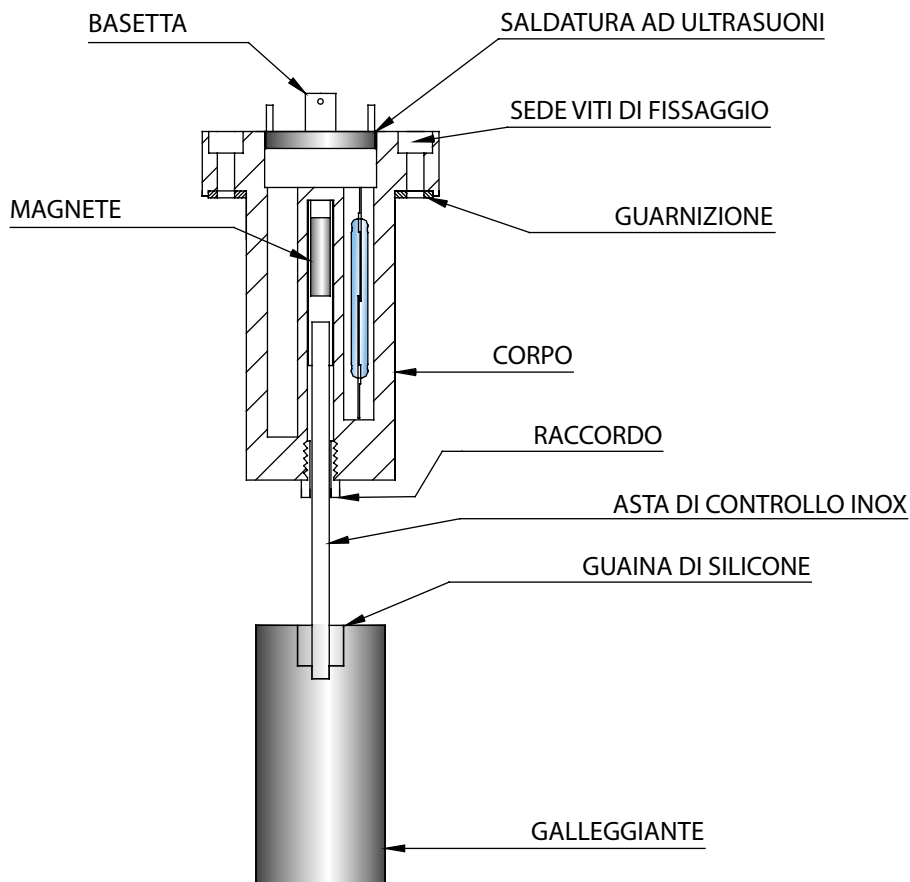


RAPID LEVEL

I LIVELLOSTATI BREVETTATI DALLE
CARATTERISTICHE UNICHE



* Si può ottenere la lunghezza desiderata semplicemente tagliando l'astina in acciaio, con un semplice tagliatubi; oppure si può variare il punto di intervento utilizzando un galleggiante con foro passante che permette, ogni qual volta ve ne sia l'esigenza, di modificare il punto di controllo del liquido.

* Può essere impiegato per liquidi sporchi, acqua, petroli, olii refrigeranti e tollera la presenza di particelle metalliche anche ferrose, poichè il galleggiante non porta magneti ed è solidale con l'asta.

* Un solo galleggiante può azionare un solo Reed (min. o max. livello), o due Reed (min. e vuoto o max. ed extra max. livello) soddisfacendo in tal modo le esigenze più complesse.

* Sicurezza totale determinata dal fatto che la parte elettrica è totalmente separata nel lato del serbatoio e perfettamente sigillata rispetto al lato esterno per mezzo della saldatura ad ultrasuoni.

* Il corpo in nylon-vetro è robustissimo sotto l'aspetto meccanico, resistentissimo sotto il profilo chimico ed ideale quale contenitore isolante dei contatti Reed.

* I Rapid Level sono forniti di serie con astine adatte per il controllo di una quota massima di 500 o 1000mm. Per ottenere delle quote specifiche, consultare la tabella riportata nella pagina successiva.

* Possono essere richiesti già predisposti per il controllo di quote pre-determinate.

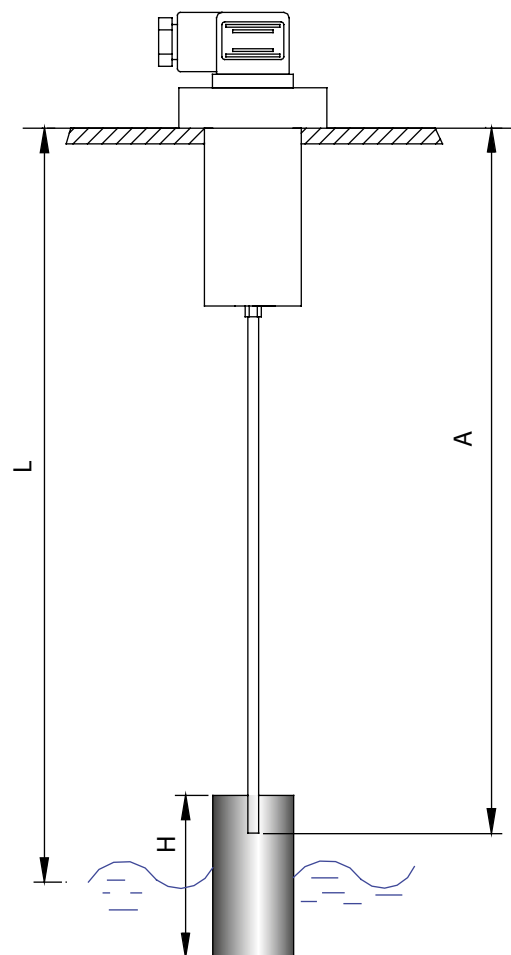
GALLEGGIANTE PASSANTE



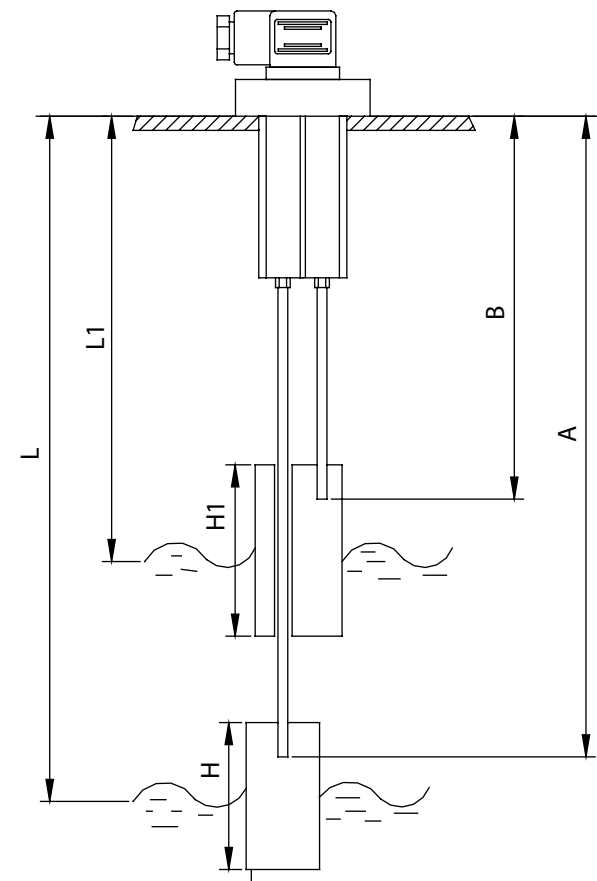
A richiesta, il galleggiante può essere fornito con foratura passante e venire quindi posizionato sull'asta nel punto desiderato senza tagliare l'asta stessa, che potrà quindi essere lunga quanto l'altezza del serbatoio. In seguito il punto di controllo del liquido potrà, se necessario, essere modificato a piacere, semplicemente spostando il galleggiante. A richiesta fornibile con fermi in Aisi 316.

RAPID LEVEL

Tabella per il taglio delle astine di connessione del Rapid Level.
(N.B. : effettuare la misura per il taglio dell'asta con la stessa in trazione rispetto al corpo)



QUOTA DI CONTROLLO L= (mm)	TAGLIO ASTINA PER MINIMO LIVELLO A= (mm)	QUOTA DI CONTROLLO L1= (mm)	TAGLIO ASTINA PER MASSIMO LIVELLO B= (mm)
90	116 H= 35		
100	116 H= 45		
110	116 H= 55		
120	116		
140	137		
160	158		
180	179	90	62 H1= 35
200	200	100	62 H1= 45
220	221	120	131
240	242	140	152
260	263	160	173
280	284	180	194
300	305	200	215
320	326	220	236
340	347	240	257
360	368	260	278
380	389	280	299
400	410	300	320
420	431	320	341
440	452	340	362
460	473	360	383
480	494	380	404
500	515	400	425
520	511	420	421
540	532	440	442
560	553	460	463
580	574	480	484
600	595	500	505
620	616	520	526
640	637	540	547
660	658	560	568
680	679	580	589
700	700	600	610
720	721	620	631
740	742	640	652
760	763	660	673
780	784	680	694
800	805	700	715
820	826	720	736
840	847	740	757
860	868	760	778
880	889	780	799
900	910	800	820
920	931	820	841
940	952	840	862
960	973	860	883
980	994	880	904
1000	1015	900	925



L-L1 = 100 mm
A-B = 90 mm

H = 35 (L = 90 mm)
H = 45 (L = 100 mm)
H = 55 (L = 110 mm)
H = 60 (L = 120 - 500 mm)
H = 90 (L = 501 - 1000 mm)
H1 = 35 (L1 = 90)
H1 = 45 (L1 = 100)
H1 = 70 (L1 = 120 - 1000 mm)

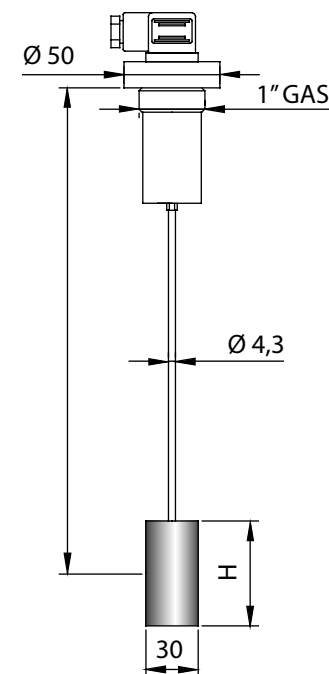
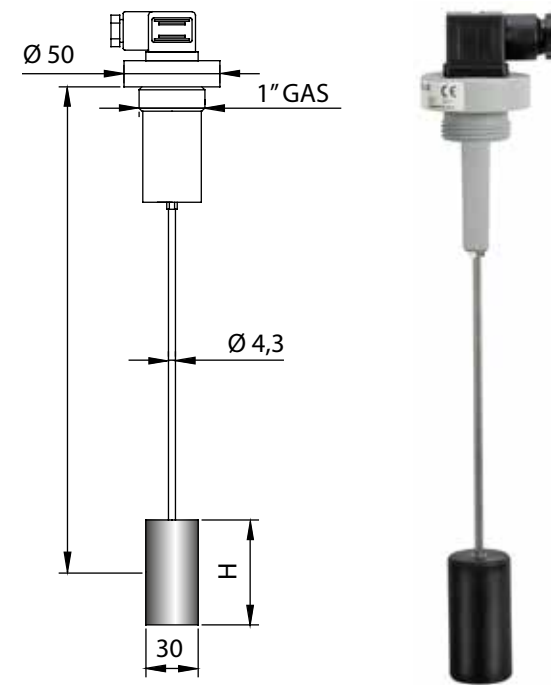
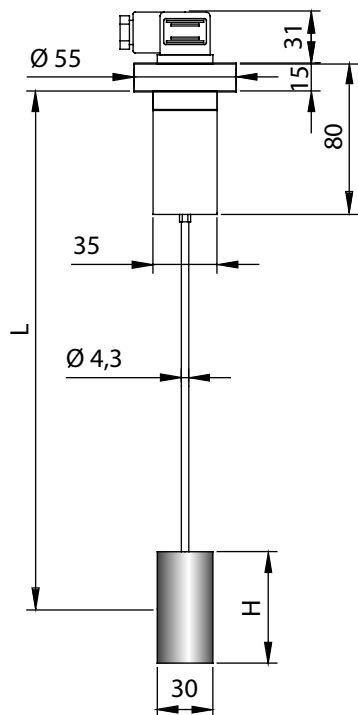
I VANTAGGI DELLA SERIE

1- Questi indicatori di livello elettromagnetici in Kit si possono ottenere nella lunghezza desiderata "L" semplicemente tagliando l'asta di comando con un comune tagliatubi ed innestando a pressione il galleggiante nel punto tagliato (vedi tabella per il taglio).

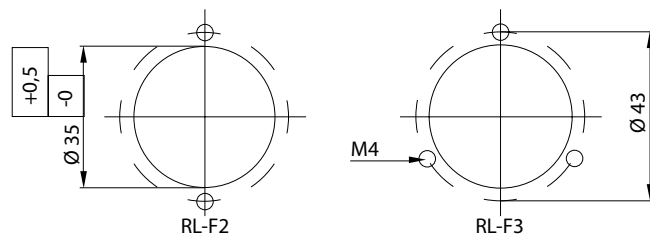
2- L'asta di comando può commutare il segnale di 1 o 2 Reed in sequenza (contatto semplice o di scambio).

3- Il galleggiante non porta magneti e il Livello può quindi essere utilizzato anche in presenza di liquidi sporchi o in presenza di particelle ferrose.

Pressione massima di esercizio: 10Bar.

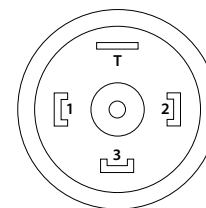


SCHEMA DI FISSAGGIO



CONNESSIONE:

Connettore CE
EN 175301-803-A IP65 PG.9/11



MODELLO	ATTACCO DI PROCESSO		CONTATTI ELETTRICI			ASTINA		APPLICAZIONE	GALLEGGIANTE		TUBO DI CALMA		TEMPERATURA DI ESERCIZIO		CONNESSIONE ELETTRICA		
						L	MATERIALE										
RL/G1	1"	1" GAS	S1	SPST	CHIUSO IN ASSENZA DI LIQUIDO	DA 90 A 1000	S	AISI 304	S	REED STANDARD	S	NON PRESENTE	S	-20...+80°C	1	CONNETTORE IP65	
	F3	Ø55 CON 3 FORI	S1A	SPST	CHIUSO IN PRESENZA DI LIQUIDO						P				NBR CON FORATURA PASSANTE	2	CONNETTORE IP65 CON LED
	F2	Ø55 CON 2 FORI	S2	SPDT	SCAMBIO						O				PRESENTI IN OTTONE	3	TESTA ALLUMINIO IP68
	1"1/4 GAS	1" 1/4 GAS ALLUMINIO	S3	SPST	MINIMO-VUOTO						F				NBR CON FORATURA PASSANTE E FERMI INOX AISI 316	4	TESTA INOX AISI 316 IP68
	1"1/4 NPT	1" 1/4 NPT ALLUMINIO	S3A	SPST	MASSIMO-PIENO						I*				Ø42x83 INOX AISI 316 CON FERMI INOX AISI 316	I	PRESENTI IN INOX AISI 316
RL/G1	F3	S2	500	S	S	S	S	S	S	1							

* INSTALLAZIONE POSSIBILE SOLO DALL'INTERNO RIMUOVENDO IL GALLEGGIANTE IN QUANTO NON PASSA DALL'ATTACCO DI PROCESSO

CONTATTI ELETTRICI	CARATTERISTICHE ELETTRICHE			
	POTENZA COMMUTABILE IN C.C.	POTENZA COMMUTABILE IN C.A.	INTENSITA' DI CORRENTE IN C.A.	TENSIONE COMMUTABILE
S1 / S1A / S3 / S3A	60 W	60 V.A.	3 A	230 VDC / VAC
S2	60 W	60 V.A.	1 A	250 VDC / VAC
S1 PLC / S1A PLC	50 W	50 V.A.	1 A	250 VDC / VAC
S2 PLC	20 W	20 V.A.	1 A	150 VDC / VAC