
Montage- und Betriebsanleitung

(Original)

Vibrationsmotoren

Stand 06.19

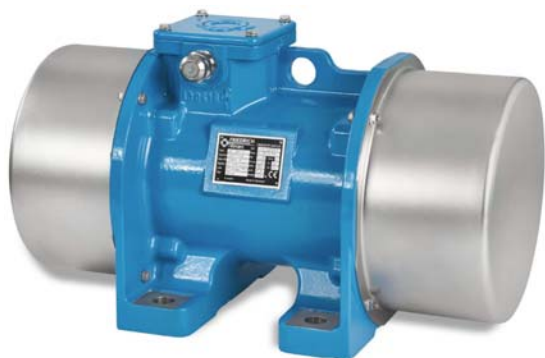
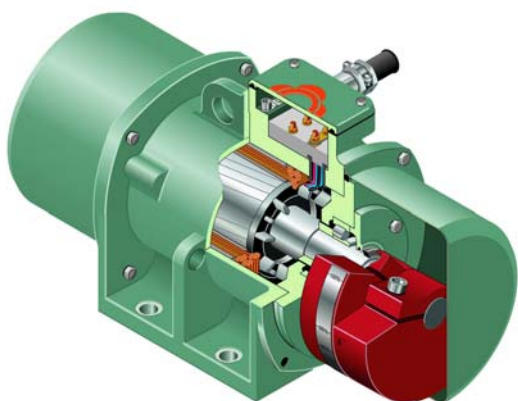
Gemäß:

**DIN-EN-ISO 12100
DIN-EN 60204-1**

Auf Anfrage, nur für 60Hz:



**File-no.:LR55503
Standards CAN/CSA C22.2 100-14
UL1004-1**



FRIEDRICH
SCHWINGTECHNIK GmbH



FRIEDRICH







Vimar®

© Copyright by FRIEDRICH Schwingtechnik GmbH

Diese Betriebsanleitung ist urheberrechtlich geschützt. Jede Vervielfältigung und öffentliche Wiedergabe auch in Auszügen bedarf der ausdrücklichen schriftlichen Zustimmung.

Änderungen ohne vorherige Ankündigung bleiben vorbehalten.

FRIEDRICH Schwingtechnik GmbH
Am Höfgen 24
D-42760 Haan

Vertrieb:		Telefon	Inland	02129 3790-0
			Ausland	+49 2129 3790-0
Fax:		Fax	Inland	02129 3790-37
			Ausland	+49 2129 3790-37
E-Mail:		E-Mail	info@friedrich-schwingtechnik.de	
Internet:		Homepage	http://www.friedrich-schwingtechnik.de	

INHALT

1. Hinweise zum Gebrauch dieser technischen Dokumentation.....	4
1.1 Wer muss die technische Dokumentation kennen	4
1.2 Was ist besonders zu beachten	4
1.3 Erklärung der verwendeten Piktogramme.....	5
2. Allgemeines	6
2.1 Einsatzbereiche für Vibrationsmotoren	6
2.1.1 Motorenanordnung und Drehrichtung.....	7
2.2. Bestimmungsgemäße Verwendung	7
3. Sicherheitshinweise	8
4. Transport	9
5. Lagerung	10
6. Kurzbeschreibung der Motorkonstruktion	11
6.1 Abweichende Motorkonstruktion der FRIEDRICH Baugrößen 1.3, 1.4, 1.5	11
7. Montage	12
7.1 Auspacken und Lieferumfang prüfen.....	12
7.2 Einbaurichtlinien	12
7.3 Montage am Einbauort	13
7.4 Austausch von Vibrationsmotoren.....	14
8. Einstellen der Fliehkraft.....	14
9. Elektrischer Anschluss	16
9.1 Anschluss	16
9.2 Montage des Anschlusskabels.....	17
10. Inbetriebnahme	18
10.1 50 Hz - Betrieb	20
10.2 60 Hz - Betrieb	20
10.3 Frequenzumrichter - Betrieb.....	20
10.4 Synchronisation	21
11. Wechsel der Lager	22
11.1 Ausbau der Wälzlager	22
11.1.1 für FRIEDRICH Baugrößen 1.3, 1.4, 1.5, 2.2 und 2.4	22
11.1.2 für FRIEDRICH Baugrößen 1.2, 2.1, 2.3, 3.1, 3.4, 4.0, 4.1, 4.2, 4.7, 7.0, 7.1, 7.8,	23
8.0, 8.9, 9.0, 10.0 und die VIMARC Baugrößen AX - GX, EN, FN, HN, KN, GN, GL, AFP - DFP	23
11.2 Einbau der Wälzlager	24
11.2.1 für FRIEDRICH Baugrößen 1.3, 1.4, 1.5, 2.2 und 2.4	24
11.2.2 für FRIEDRICH Baugrößen 1.2, 2.1, 2.3, 3.1, 3.4, 4.0, 4.1,4.2, 4.7, 7.0, 7.1, 7.8,	25
8.0, 8.9, 9.0, 10.0 und VIMARC Baugrößen AX - GX, EN, FN, HN, KN, GN, GL, AFP - DFP	25
11.3 Fett	26
11.4 Nachschmierung	26
12. Ersatzteile und Reparaturen.....	26
12.1 Ersatzteile	26
12.2 Reparaturen	27
13. Garantie	27
14. Stromlaufpläne.....	28
Anhang Kabelverschraubung 1	30
Anhang Kabelverschraubung 2	32
15. Technische Daten	33
16. Einbauerklärung	34

1. Hinweise zum Gebrauch dieser technischen Dokumentation

Um das Verständnis dieser technischen Dokumentation und damit deren Nutzung zu verbessern, lesen Sie bitte die folgenden Seiten.



Beachten Sie immer folgende Regel:

Vor der Nutzung, Montage oder Inbetriebnahme ist unbedingt diese technische Dokumentation zu beachten. Darüber hinaus sind die allgemeinen sowie örtlichen Unfallverhütungsvorschriften (UVV) zu befolgen.

1.1 Wer muss die technische Dokumentation kennen

Alle Personen, in deren Arbeitsbereich die Schwingmaschine mit dem Vibrationsmotor aufgestellt ist, müssen die Bedienungsanleitung vollständig gelesen und verstanden haben, insbesondere die Hinweise zur Sicherheit.

Alle Arbeiten an dem Vibrationsmotor dürfen nur von qualifiziertem Fachpersonal vorgenommen werden.



Die Elektrofachkraft muss die Hinweise zum Elektroanschluss kennen.

Das Servicepersonal muss die Wartungs- und Instandsetzungshinweise kennen.

Allgemein gilt:

Jede Person, die an dem Vibrationsmotor arbeitet, muss den Inhalt dieser technischen Dokumentation kennen. Das Personal muss qualifiziert und eingewiesen sein. Der Betreiber ist verpflichtet, sein Personal entsprechend zu unterweisen.

Die Bedienungsanleitung gehört zum Lieferumfang des Vibrationsmotors und muss dem Fachpersonal jederzeit zur Verfügung stehen.

Das Fachpersonal muss entsprechend den Sicherheitsvorschriften ausgebildet und mit den Sicherheitshinweisen vertraut gemacht worden sein.

1.2 Was ist besonders zu beachten

Bitte beachten Sie, dass die vorliegende technische Dokumentation ...

- im Allgemeinen nicht zertrennt oder verändert werden darf. Veränderungen an der Dokumentation dürfen nur durch FRIEDRICH Schwingtechnik GmbH durchgeführt werden.
- vollständig und in der Nähe der Schwingmaschine aufzubewahren ist. Fehlende Seiten oder vollständige technische Dokumentationen können jederzeit bei FRIEDRICH Schwingtechnik angefordert werden.
- dem Bedienpersonal des Vibrationsmotors / Schwingmaschine jederzeit zugänglich sein muss.
- vom Servicepersonal für Wartungs- oder Instandsetzungsarbeiten gelesen und verstanden worden sein muss, bevor am Vibrationsmotor gearbeitet wird.

- dem technischen Stand des Vibrationsmotors zum Zeitpunkt der Auslieferung entspricht. Nachträglich vorgenommene Änderungen müssen ausreichend dokumentiert und der technischen Dokumentation beigelegt werden. Dies ist auch gültig für alle weiteren von uns mit diesem Vibrationsmotor gelieferten Exemplare der technischen Dokumentation.
- nicht Teil einer früheren oder bestehenden Zusage, Vereinbarung oder eines Rechtsverhältnisses ist oder dieses abändern soll. Aus dem Kaufvertrag, in dem auch die vollständige und allein gültige Gewährleistungsregelung enthalten ist, ergeben sich sämtliche Verpflichtungen von FRIEDRICH Schwingtechnik gegenüber dem Auftraggeber. Diese vertraglichen Gewährleistungsbestimmungen werden durch die technische Dokumentation weder erweitert noch beschränkt.

1.3 Erklärung der verwendeten Piktogramme

Die im Folgenden aufgeführten Piktogramme werden verwendet, um Ihnen die Arbeit mit dieser technischen Dokumentation zu erleichtern und Gesuchtes schneller zu finden.

Geben Sie grundsätzlich alle Warnhinweise an andere Benutzer der Schwingeinrichtung weiter.



Information

Allgemeine Informationen und Empfehlungen von FRIEDRICH Schwingtechnik. Der nebenstehende Absatz fördert das Verständnis oder erleichtert Ihre Arbeit. Dieser Absatz muss nicht unbedingt gelesen werden. Eine Nichtberücksichtigung führt zu keiner unmittelbaren Gefährdung oder Beeinträchtigung.



Prüfen und Kontrollieren

Hinweis auf die Notwendigkeit von regelmäßigen Kontrollen im Bezug auf Anschlusskabel und Schraubverbindungen. Die Nichtberücksichtigung dieses Zeichens kann möglicherweise eine Gefährdung oder einen Schaden verursachen.



Materialschaden vermeiden

Hinweis auf die erhöhte Gefahr der Beschädigung des Vibrationsmotors, z.B. durch Verwendung von falschen Werkzeugen, falschem Fett, Eindringen von Schmutzteilen in die Antriebs Elemente, falsche Montagereihenfolge, unsachgemäßen Transport. Der nebenstehende Absatz muss gelesen und verstanden werden. Die Nichtberücksichtigung dieses Zeichens kann möglicherweise eine Gefährdung oder einen Schaden verursachen.



Spezialwerkzeug

Hinweis auf die Notwendigkeit der Verwendung eines Spezialwerkzeuges.



Bitte Lesen

Hinweis auf Normen und Schriftstücke, die gelesen und verstanden sein sollten.



Warnung Allgemein

Dieses Piktogramm beschreibt eine allgemeine Warnung. Hiermit wird auf Gefahren, mögliche Fehlfunktionen, nicht bestimmungsgemäße Verwendung oder sonstige Dinge hingewiesen, die die Arbeitssicherheit betreffen. Der nebenstehende Absatz muss unbedingt gelesen und verstanden werden. Die Nichtberücksichtigung dieses Zeichens kann möglicherweise eine Gefährdung oder einen Schaden verursachen.



Warnung vor Verletzungsgefahr

Dieses Piktogramm warnt vor einer möglichen Verletzungsgefahr. Hiermit wird auf Gefahren, nicht bestimmungsgemäße Verwendung oder sonstige Dinge hingewiesen, die die Arbeitssicherheit betreffen. Diesem Thema ist besondere Aufmerksamkeit zu widmen und es sind geeignete Vorsichtsmaßnahmen zu treffen. Der nebenstehende Absatz muss unbedingt gelesen und verstanden werden. Die Nichtberücksichtigung dieses Zeichens kann möglicherweise eine Gefährdung oder einen Schaden verursachen.



Warnung vor Spannung

Dieses Piktogramm warnt vor elektrischer Spannung und den hieraus resultierenden Gefahren. Gegen diese müssen geeignete Vorsichtsmaßnahmen getroffen werden. Der nebenstehende Absatz muss unbedingt gelesen und verstanden werden. Die Nichtberücksichtigung dieses Zeichens kann möglicherweise eine Gefährdung oder einen Schaden verursachen.



Warnung bei Transport

Dieses Piktogramm warnt vor der erhöhten Gefährdung, die durch den Transport des Vibrationsmotors entsteht. Der nebenstehende Absatz muss unbedingt gelesen und verstanden werden. Die Nichtberücksichtigung dieses Zeichens kann möglicherweise eine Gefährdung oder einen Schaden verursachen.



Wichtige Empfehlung

Dieses Piktogramm deutet auf eine wichtige Empfehlung oder Erklärung hin. Der nebenstehende Absatz sollte gelesen und verstanden werden. Eine Nichtberücksichtigung führt zu keiner unmittelbaren Gefährdung, kann aber die Maschinenfunktion beeinträchtigen.

2. Allgemeines

2.1 Einsatzbereiche für Vibrationsmotoren

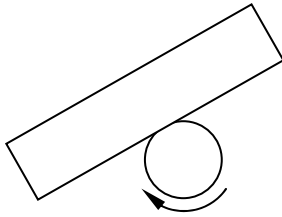
Vibrationsmotoren sind vorgesehen und geeignet zum Antrieb von Vibrationsanlagen wie z.B.: Schwingförderrinnen, Schwingrohren, Siebförderern, Siebmaschinen, Wendelförderern, Sortierautomaten, Ausschlagrosten, Rüttelböcken, Resonanzförderern, Schwingmühlen, Fliessbettrocknern, Bunkerrüttler, usw.

Eine andere oder darüber hinausgehende Benutzung gilt als nicht bestimmungsgemäß. Für hieraus resultierende Schäden kann kein Anspruch gegen FRIEDRICH Schwingtechnik geltend gemacht werden.

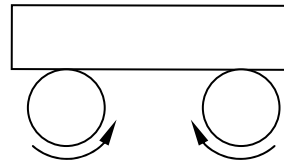
Zur bestimmungsgemäßen Verwendung gehört auch die Beachtung der Bedienungsanleitung und hieraus im Besonderen die Inspektions- und Wartungsvorschriften.

Die technischen Informationen zu unseren Motoren, wie Typ, Drehzahl, Arbeitsmoment, sowie Fliehkraft und die elektrischen Werte entnehmen Sie dem Prospekt Vibrationsmotoren oder dem Motordatenblatt.

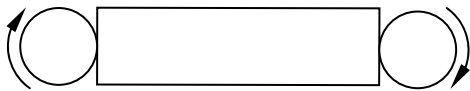
2.1.1 Motorenanordnung und Drehrichtung



1 Motor = Kreisschwingung



2 Motoren gegenläufig = Lineare Schwingung



2 Motoren gleichlaufend = Torsionsschwingung

2.2. Bestimmungsgemäße Verwendung



Der Vibrationsmotor ist keine selbstständig funktionsfähige Maschine und ist nur zusammen mit einer anderen Maschine zum Einsatz bestimmt. Die Inbetriebnahme ist solange untersagt, bis festgestellt wurde, dass die funktionsfähige Maschine den Bestimmungen der Maschinenrichtlinie entspricht.

Die Vibrationsmotoren sind ausschließlich zum Antrieb einer Schwingeinrichtung bestimmt.

Die Schwingeinrichtung muss für die Beanspruchung, die durch den Vibrationsmotor erzeugt wird, ausgelegt sein.

Vibrationsmotore dürfen nicht ohne Flihscheiben betrieben werden.

Zur bestimmungsgemäßen Verwendung gehört auch die Beachtung der Bedienungsanleitung.

3. Sicherheitshinweise



Der Vibrationsmotor darf nur in Betrieb genommen werden, wenn er bestimmungsgemäß mit der betreffenden Maschine mit allen Schutzeinrichtungen zusammengebaut wurde.



Achtung: Bei Handhabung und Arbeiten an dem Vibrationsmotor können die Fliehgewichte des Vibrationsmotors überraschend Drehungen ausführen. Es besteht Stoß- bzw. Quetschgefahr.

- Umfassender Personenschutz ist nur an den vollständig geschlossenen Vibrationsmotoren gewährleistet
- Der Vibrationsmotor darf nie ohne die Schutzhauben der Fliehgewichte betrieben werden.
- Der elektrische Anschluss des Vibrationsmotors muss ausreichend gesichert sein.
- Bei beschädigter Isolierung der Anschlussleitung und bei fehlender Abdeckung des Klemmenkastens besteht Lebensgefahr durch Stromschlag! Derartige Mängel sind unverzüglich abzustellen.
- In explosionsgefährdeten Bereichen dürfen nur Ex-geschützte Vibrationsmotoren eingesetzt werden. Verwenden Sie hierfür unsere Atex-Motoren.
- Sämtliche Wartungs- und Einstellarbeiten am Vibrationsmotor sind grundsätzlich nur im Stillstand durchzuführen. Vor Beginn dieser Arbeiten ist sicherzustellen, dass der Vibrationsmotor nicht irrtümlich oder durch Unbefugte eingeschaltet werden kann.

4. Transport



Um Gefährdung von Personen und Beschädigungen des Vibrationsmotors zu vermeiden, ist der Transport des Vibrationsmotors mit entsprechender Vorsicht durchzuführen! Neben den folgenden Hinweisen sind die allgemeinen sowie auch die örtlich geltenden Sicherheits- und Unfallverhütungsvorschriften (UVV) zu beachten.

Folgendes ist besonders zu beachten:



- Bei Lieferungen nach Übersee, oder bei besonderen Versandbedingungen z.B. Transport über schlechten oder unbefestigten Straßen, bei Schiffstransporten oder Schienenwege, müssen die Fliehscheiben gesichert oder demontiert sein, um Beschädigungen der Lager durch Transportstöße zu verhindern. Von Seiten FRIEDRICH Schwingtechnik werden die Fliehscheiben in diesem Fall auf „Null“ gesetzt. Sind die Fliehscheiben gesichert, weist ein entsprechender Aufkleber auf dem Motor auf die Sicherung hin.
- Der fachgerechte Einsatz von Transport- und Hebeeinrichtungen muss gewährleistet sein.
- Beim Transport von Vibrationsmotoren auf Paletten sind diese gegen Kippen zu sichern.
- Zum Anhängen des Vibrationsmotors sind nur die angegossenen Aufhängeösen zu verwenden. Seile, Schekel usw. dürfen nur an diesen Aufhängeösen angebracht werden.
- Die Hebezeuge müssen zugelassen, unbeschädigt und für den Transport geeignet sein.
- Es darf kein zusätzliches Gewicht an dem Motor befestigt werden, da die Hebeösen nur für das Eigengewicht des Motors ausgelegt sind.
- Bei den kleinsten Vibrationsmotoren ist keine Aufhängeöse vorhanden. Hier ist für den Transport ein Seil um das Gehäuse zu legen.
- Die verwendeten Hebezeuge zum Anheben des Vibrationsmotors müssen aus Sicherheitsgründen eine zulässige Tragkraft vom 2fachen des Gewichts des Vibrationsmotors vorweisen.
- Der Vibrationsmotor darf nur auf seinen Fußflächen abgestellt werden.
- Transportschäden sind in jedem Fall dem Hersteller zu melden. Auf den unbeschädigten Zustand der Auflageflächen und der Schutzhauben ist besonders zu achten.



Der Vibrationsmotor darf nicht an den Hauben oder Fliehgewichten aufgehängt werden.

Starke Stöße oder Herunterfallen des Motors beschädigen die Lager und reduzieren die Lebensdauer des Motors. Setzen Sie solche vorgeschädigten Motoren nicht ein.

5. Lagerung

Die Vibrationsmotoren sollten bis zur endgültigen Montage entsprechend der nachfolgenden Spezifikation gelagert werden.

- In geschlossenen trockenen Räumen.
- Bei einer maximalen Umgebungstemperatur von 40°C.
- Erschütterungsfrei, um Beschädigungen der Lager zu vermeiden.
- Der Motor und besonders der Klemmenkasten müssen geschlossen sein.

Wird der Vibrationsmotor im Freien gelagert, ist er mit einer unten offenen Plane abzudecken, damit er vor Feuchtigkeit geschützt ist. Die Abdeckung hat so zu erfolgen, dass eventuell entstehendes Kondenswasser ablaufen kann.

Gegen die Einwirkung von Bodenfeuchtigkeit ist der Vibrationsmotor auf geeignete Unterlagen aufzusetzen oder im Regal zu lagern.



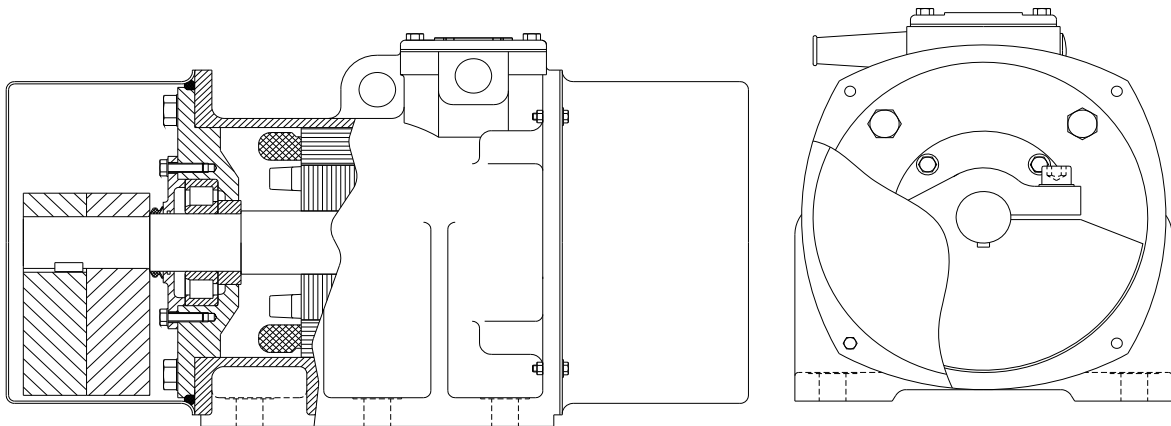
Bei seemäßiger Verpackung des Vibrationsmotors darf bei Transport und Lagerung diese Verpackung nicht beschädigt oder geöffnet werden.

Achtung: Der Vibrationsmotor darf nur auf seinen Fußflächen abgestellt werden!

6. Kurzbeschreibung der Motorkonstruktion

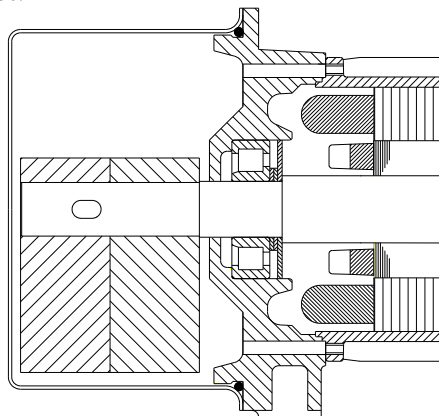
Vollkommen geschlossenes, schwingungssteifes Gehäuse, mit breiten Füßen und angegossenen Rippen für die Übertragung der Fliehkräfte. Für eine mühelose und gefahrlose Montage sind im Schwerpunkt der Vibrationsmotoren angegossene Aufhängeösen angeordnet, um den Motor in jeder beliebigen Lage anbauen zu können. Im Gehäuse ist der Stator mit der Wicklung eingeschrumpft. In den beidseitig angeordneten, massiven Lagerschilden sind die robusten Wälzlager eingepresst. Sie sind mit einer Dauerschmierung ausgestattet und arbeiten vollkommen wartungsfrei*. In den Wälzlagerläufern läuft die stark dimensionierte Welle mit dem aufgeschrumpften Rotor. Der Wellendurchgang wird durch Fettnuten und V-Ringe abgedichtet. An den beiderseitigen Wellenenden sind Fliehscheiben für die Erzeugung der Fliehkraft angeordnet. Der Vibrationsmotor wird durch zwei Schutzhauben und Rundschnurringe vollkommen dicht geschlossen. Es können weder Staub noch Feuchtigkeit eindringen. Der Klemmenkasten ist auf dem Gehäuse angeordnet, und wird durch einen Klemmenkastendeckel vollkommen dicht verschlossen.

*außer Motoren mit Nachschmierung siehe Kapitel 11.4



6.1 Abweichende Motorkonstruktion der FRIEDRICH Baugrößen 1.3, 1.4, 1.5

Die Vibrationsmotoren der Baugröße 1.3, 1.4 und 1.5 sind mit einem Aluminiumgehäuse und zwei Stahllagerschilden ausgestattet.



7. Montage

Die Vibrationsmotoren werden einbaufertig geliefert. Bei der Montage ist folgende Vorgehensweise zu beachten.

- Lieferung auf Vollständigkeit überprüfen nach Kapitel 7.1 - Auspacken und Lieferumfang prüfen.
- Transportieren Sie den Vibrationsmotor gemäß Kapitel 4 - Transport - zum Einbauort.
- Stellen Sie die Maßhaltigkeit und Eignung des Einbauortes gemäß Kapitel 7.2 - Einbaurichtlinien - sicher.
- Anbau an die Schwingmaschine nach Kapitel 7.3 - Montage am Einbauort.
- Fliehkräfteeinstellung bzw. Einstellung des Arbeitsmomentes nach Kapitel 8.
- Elektrischer Anschluss nach Kapitel 9. Bei Betrieb mit zwei Vibrationsmotoren an einer Maschine sind zusätzliche Hinweise bei der elektrischen Montage zu beachten.



Wichtig: Vor dem Einbau die Auflageflächen des Vibrationsmotors sowie die Anschraubflächen der Schwingmaschine sorgfältig von Farbe, Rost, Fett und Öl befreien.



Grundsätzlich sind bei der Montage von Vibrationsmotoren die örtlichen und nationalen Unfallverhütungsvorschriften (UVV) zu berücksichtigen.



Achtung: Während der Einstellung des Arbeitsmomentes können die Fliehscheiben überraschend Drehungen ausführen. Es besteht Stoß- und Quetschgefahr.

7.1 Auspacken und Lieferumfang prüfen

Packen Sie den Vibrationsmotor aus und prüfen Sie den Lieferumfang anhand des Lieferscheins.

Entsorgen Sie die Verpackungsmaterialien gemäß den örtlich geltenden Entsorgungsbestimmungen.

7.2 Einbaurichtlinien

Anforderungen an den Einbauort.

Das Anschlussstück, an welchem der Vibrationsmotor befestigt wird, muss:

- eben
- schwingungssteif
- frei von Farbe, Rost, Fett und Öl
- und plan bearbeitet sein

7.3 Montage am Einbauort

Die Vibrationsmotoren werden wie folgt eingebaut:

Es sind die Einbaurichtlinien gemäß Kapitel 7.2 unbedingt zu beachten.

- Für die Montage der Vibrationsmotore wird ein ebener, schwingungssteifer Antriebssattel benötigt. Um eine einwandfreie Auflagefläche zu erhalten, muss diese Unterlage mechanisch bearbeitet sein.
- Standardmäßig werden die Vibrationsmotoren mit Sechskantschrauben DIN 931-8.8 oder DIN 933-8.8 und selbstsichernden Sechskantmutter nach DIN 982-8 oder DIN 985-8 befestigt. Es dürfen keine Federringe, Schnorr Scheiben oder ähnliches verwendet werden. Wenn Unterlegscheiben eingesetzt werden, dann sind nur hochfeste Scheiben, z.B. HV-Scheiben nach DIN 6916 zu verwenden.
- Alle Befestigungselemente dürfen nur einmal verwendet werden.
- Die Befestigungsschrauben benötigen eine gewisse Mindestklemmlänge, um eine bleibende Vorspannung zu erreichen. Die Mindestklemmlänge sollte mindestens den 3-fachen Nenndurchmesser betragen. Die Klemmlänge ist die Länge zwischen der Unterseite des Schraubenkopf und der Mutter.
- Der benötigte Schraubenüberstand errechnet sich nach DIN 13.
Schraubenüberstand $v = \text{Mutterhöhe} + 3 \times \text{Gewindesteigung } P$

Vor dem Einbau sind gegebenenfalls die Transportsicherungen zu entfernen, oder bei demontierten Flihscheiben, die Flihscheiben und die Schutzhauben zu montieren.

Beim Einbau ist folgende Reihenfolge zu beachten:

- Vibrationsmotor mit Hilfe der angegossenen Aufhängeösen ausrichten.
- Befestigen Sie den Vibrationsmotor mit den vorgeschriebenen Schrauben in Anzahl und Größe gemäß Prospekt oder Motordatenblatt.
- Vibrationsmotor einsetzen und Schrauben lose anziehen.
- **Die Schrauben sind mit einem Drehmomentschlüssel mit folgendem Drehmoment anzuziehen, siehe Kapitel 15 Tabelle 15.1.**
- 15 bis 20 Minuten nach der Inbetriebnahme müssen die Motoren abgeschaltet und sämtliche Motorbefestigungsschrauben mit einem Drehmomentschlüssel nachgezogen werden. Dies muss nach 2 bis 3 Stunden wiederholt werden, sowie nach einem Tag.
- Wir empfehlen die Befestigungsschrauben alle 8 Wochen zu kontrollieren.



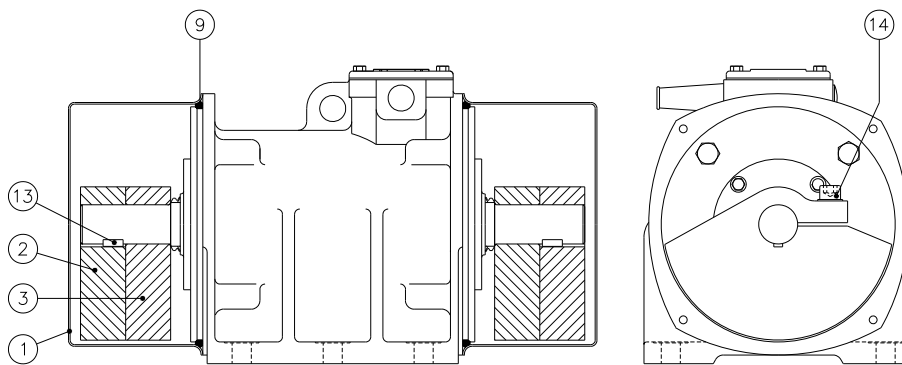
Achtung: Bei Verwendung ungeeigneter Schrauben und Muttern kann sich der Vibrationsmotor lösen und große Schäden verursachen.

Achtung: Wir weisen darauf hin, dass die meisten Störungen und Ausfälle durch falsche oder lockere Schraubenverbindungen entstehen!

7.4 Austausch von Vibrationsmotoren

- Bei paarweisem Einsatz der Vibrationsmotoren an einer Maschine dürfen nur zwei identische Vibrationsmotoren eingesetzt werden. Die Fliehkrafteinstellung beider Motoren müssen gleich sein.

8. Einstellen der Fliehkraft (genietete Skala)



Die Vibrationsmotoren werden standardmäßig ab Werk mit 100%iger Fliehkrafteinstellung geliefert.

Auf Kundenwunsch erfolgt die Lieferung ab Werk mit einer anderen Fliehkrafteinstellung.

Die Fliehkrafteinstellung zur Änderung der Leistung wird wie folgt vorgenommen:

- 1) Auf beiden Seiten die Schutzhauben (1) abnehmen.
- 2) Die Klemmschrauben (14) der inneren Fliehscheiben (3) lockern und die Scheiben in gleicher Richtung von 100 % aus (**siehe Warnhinweis**) auf die gewünschte Position drehen.

Die äußeren Fliehscheiben (2) werden durch jeweils eine Passfeder in Position gehalten.

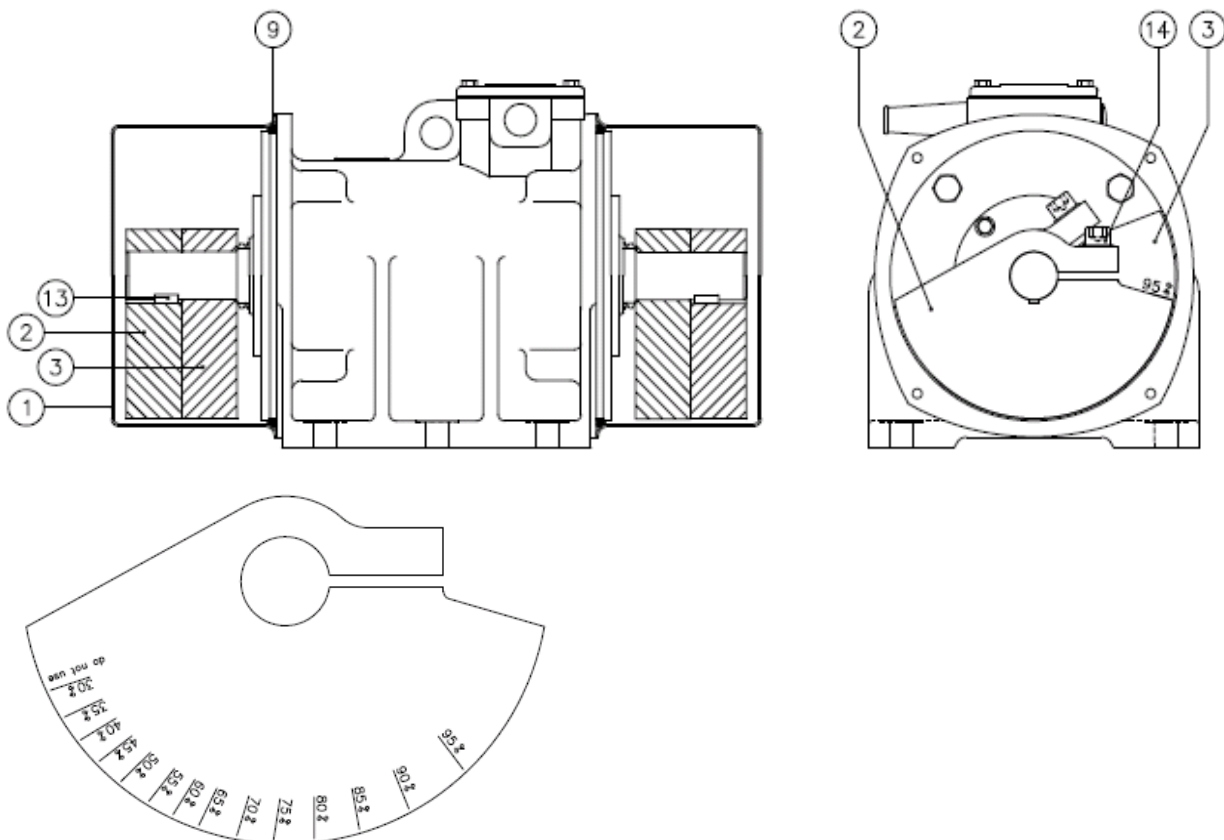
An den äußeren Fliehscheiben ist ein Markierungsstrich angebracht. Auf den inneren Fliehscheiben sind Teilstriche mit dazugehörigen Prozentzahlen auf einer Skala eingraviert. Jeder Teilstrich entspricht einem gewissen Prozentsatz der Maximalfliehkraft bzw. des Arbeitsmomentes.

- 3) Die Klemmschrauben (14) der inneren Fliehscheiben wieder festziehen.

Beim Festziehen der Fliehscheiben gelten die Drehmomente gemäß Kapitel 15 Tabelle 15.2.

- 4) Die beiden Schutzhauben (1) aufsetzen und über Kreuz festschrauben, dabei ist darauf zu achten, dass die beiden Rundschnurringe (9) für die Schutzhauben sauber anliegen, nicht klemmen und keine Vorschädigung durch die Demontage aufweisen.

Einstellen der Fliehkraft (gelaserte Skala)



Die Vibrationsmotoren werden standardmäßig ab Werk mit 100%iger Fliehkrafteinstellung geliefert.

Auf Kundenwunsch erfolgt die Lieferung ab Werk mit einer anderen Fliehkrafteinstellung.

Die Fliehkrafteinstellung zur Änderung der Leistung wird wie folgt vorgenommen:

- 1) Auf beiden Seiten die Schutzhauben (1) abnehmen.
- 2) Die Klemmschrauben (14) der inneren Fliehscheiben (3) lockern und die Scheiben in gleicher Richtung von 100 % aus (**siehe Warnhinweis**) auf die gewünschte Fliehkrafteinstellung drehen.
Die äußeren Fliehscheiben (2) werden durch jeweils eine Passfeder in Position gehalten.
Die inneren Fliehscheiben mit der gewünschten Einstellung (auf der Skizze 95 %) soweit

drehen, bis der Teilstrich an der Kante der äußeren Fliehscheibe deckungsgleich ist.

Jeder Teilstrich entspricht einem gewissen Prozentsatz der Maximalfliehkraft bzw. des Arbeitsmomentes.

- 3) Die Klemmschrauben (14) der inneren Fliehscheiben wieder festziehen.

Beim Festziehen der Fliehscheiben gelten die Drehmomente gemäß Kapitel 15 Tabelle 15.2.

- 4) Die beiden Schutzhauben (1) aufsetzen und über Kreuz festschrauben, dabei ist darauf zu achten, dass die beiden Rundschnurringe (9) für die Schutzhauben sauber anliegen, nicht klemmen und keine Vorschädigung durch die Demontage aufweisen.



Bitte beachten Sie sorgfältigst, dass die inneren Fliedscheiben auf beiden Seiten der Vibrationsmotoren auf den gleichen Wert bzw. Teilstrich eingestellt werden müssen. **Sind zwei Vibrationsmotoren vorhanden, müssen bei beiden Motoren die Fliedkrafteinstellungen gleich sein.**

Durch ungleiche Einstellung der Fliedscheiben werden große unkontrollierbare Querkräfte erzeugt, welche zu einer Zerstörung des Motors sowie der Schwingmaschine führen können.



Weiterhin können in der Nähe befindliche Personen verletzt oder sonst wie geschädigt werden.

9. Elektrischer Anschluss

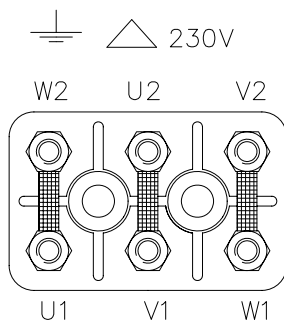


- Der Motor darf nur von einem befugten Elektriker angeschlossen werden.
- Beachten Sie beim Anschluss und Betrieb die Vorschriften des zuständigen EVU.
- **Stellen Sie die Schutzart IP 66, 65, 69k (je nach Typ) durch sorgfältiges Abdichten der Kabelverschraubungen, der Blindstopfen und des Klemmkastendeckels sicher.**

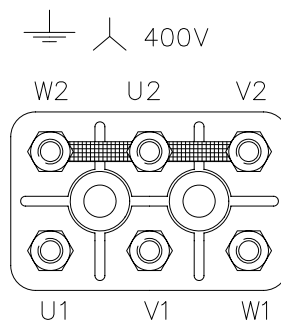
9.1 Anschluss

Das Klemmenbrett im Klemmenkasten kann man wie nachstehend in Stern oder Dreieck anschließen. Beispiel für 230/400 Volt:

Dreieck-Schaltung



Stern-Schaltung



Vor dem Anschluss sind die folgenden Punkte zu beachten:

- Der Vibrationsmotor ist anschlussfertig in Sternschaltung montiert. Bei entsprechender Netzspannung kann der Vibrationsmotor auch in Dreieckschaltung betrieben werden.
- Jeder Vibrationsmotor ist einzeln über Motorschutzschalter anzuschließen.
- Während der Hochlaufzeit des Motors (ca. 3-5 s) fließt ein Anlaufstrom vom ca. 9-fachen des Nennstroms. Die genauen Werte sind im Prospekt oder im Datenblatt ersichtlich. Die Schütze und Schalter sind entsprechend auszuwählen.
- Wird der Vibrationsmotor durch häufiges Ein- bzw. Ausschalten oder durch Umgebungsbedingungen thermisch stark belastet, sollte zum Schutz des Motors eine Kaltleiterabschaltung am Motor montiert werden.
- **Bei Anschluss von zwei Vibrationsmotoren achten Sie auf gegenläufige Drehrichtung.**



Sichern Sie die Drehzahlregelung durch geeignete Maßnahmen so ab, dass unter keinen Umständen die Maximaldrehzahl überschritten wird. Es besteht sonst die Gefahr, dass Maschinen und Personen gefährdet werden.



Die Spannung und Frequenz des Werksnetzes muss mit den Angaben auf dem Leistungsschild des Motors übereinstimmen. Schließen Sie die Leiter an das Klemmenbrett an. Beachten Sie, dass der Motor richtig in Stern oder Dreieck geschaltet ist. Der Anschluss des Motors am Drehstrom darf nur geerdet erfolgen. Den Klemmenkasten staub- und feuchtigkeitsdicht verschließen. Dazu müssen die Dichtflächen an Klemmkasten und Deckel sauber sein. Den Vibrationsmotor über Motorschutzschalter und Thermo-Relais schalten. Die Einstellung des Schutzschalters für den Dauerbetrieb ist gemäß der Nennstromangabe auf dem Leistungsschild des Motors vorzunehmen.

9.2 Montage des Anschlusskabels

siehe Betriebsanleitung der mitgelieferten Kabelverschraubung, im Anhang Kabelverschraubung. Wählen Sie die Betriebsanleitung entsprechend der an Ihrem Motor eingesetzten Kabelverschraubung aus. Die Typenbezeichnung ist auf der Kabelverschraubung abgegeben.

Anhang Kabelverschraubung 1: Fabrikat WISKA

Anhang Kabelverschraubung 2: Fabrikat Lapp

Für CSA Motore bitte nur UL freigegebene Kabelverschraubung verwenden



- Es dürfen nach Anschluss der Kabel keine Fremdkörper im Klemmenkasten verbleiben. Schäden bis hin zur völligen Zerstörung des Motors können die Folge eines möglichen Kurzschlusses sein.
- Verlegen Sie die Kabel mit besonderer Sorgfalt und mit ausreichend Reserve (Kabelschlaufe), um ein Scheuern des Kabels im schwingenden Betrieb zu vermeiden.



- Verwenden Sie ausschließlich Gummischlauchleitungen für schwere mechanische Beanspruchung nach VDE0282 Teil 4 Type H07RN – F oder A07RN – F. Für CSA Motore bitte nur UL freigegebenes Kabel verwenden



Der Motor kann mittels eines Sicherheitsschalters und einer thermischen Schutzvorrichtung angeschlossen werden.

Es ist wichtig, dass die thermische Schutzvorrichtung (Kaltleiter) separat angeschlossen wird. Der Anschluss muss auf einer geprüften (genehmigten) Schaltung (nicht über den Spannungsregler) erfolgen.

Bei Dauerbetrieb darf der Strom nicht den Wert überschreiten, welcher auf dem Typenschild aufgeführt ist.

Erdung



Der Anschluss des Motors am Stromnetz darf nur geerdet erfolgen.

Die Erdung kann im Klemmenkasten oder durch eine Erdungsklemme am Motorfuß angeschlossen werden.

Der Klemmenkastendeckel muss nach dem Anschluss sorgfältigst geschlossen werden.

10. Inbetriebnahme

Die Vibrationsmotoren werden mit Hilfe der Seriennummer identifiziert, welche auf dem Typenschild angegeben ist.

Typenschild

Vib. Mot. Type:							
Fabr. No.:				Max CF:			
	V		Hz				A
KW	RPM	min ⁻¹	cosφ	Ins-cl.	IP		
Brg. No.:				Weight: kg			

LR55503							
Vib. Mot. Type:							
Fabr. No.:				Max CF:			
	V		Hz				A
KW	RPM	min ⁻¹	cosφ	Ins-cl.	IP		
Brg. No.:				Weight: kg			



Die Vibrationsmotoren erfüllen die nachfolgenden technischen Anforderungen:

- Schutzklasse IP 66 / IP69k je nach Ausführung / IP 65 (Vimarc X-Reihe) gemäß EN 60529
- Isolationsklasse F (155°C) gemäß DIN EN 60034-1
- Tropenisolation serienmäßig
- Umgebungstemperaturen für den Einsatz von -20°C bis +40°C
- Lautstärke bzw. Geräuschpegel ≤ 70 dB(A) gemäß IEC



Vor Inbetriebnahme der Motoren (vor allem nach längerer Lagerung/Stillstand) empfiehlt es sich, vor der Inbetriebnahme den Isolationswiderstand zu messen.

Hierbei ist zusätzlich zu beachten, dass nach längerer Betriebsdauer ebenfalls der Mindestisolationswiderstand der Wicklung auf den kritischen Mindestisolationswert absinken kann.

Gemessen wird der Isolationswiderstand bei einer Spannung von 500V DC gegen Masse. Dabei wird die Messspannung solange angelegt, bis der Ablesewert keine Veränderung mehr zeigt.

Der Wert sollte bei 25°C Umgebungs-/Wicklungstemperatur, bei neuwertigen Wicklungen > 10M Ω erreichen.

Der kritische Isolationswert liegt bei 1M Ω (EN60204-1)

Solange der Motor den kritischen Isolationswiderstand nicht unterschreitet, kann dieser weiter betrieben werden.

Wird der Wert unterschritten, ist der Motor still zu setzen, ggf. ist die Wicklung sachgemäß zu trocknen oder der Motor instanzzusetzen.



Die Messung darf nur von autorisierten Personen durchgeführt werden.

Nach der Messung ist die Wicklung gegen Masse zu entladen, um einen Spannungsschoss auszuschließen.



Vor Inbetriebnahme nach 2-jähriger Lagerung/Stillstand ist das Fett der Motoren zu wechseln.

Motoren mit FAG Arcanol Food2 Fett sind auch *im Betrieb* alle 3Jahre neu zu fetten
Es dürfen nur Fette verwendet werden gemäß Kapitel 11.3.



Beim Dauerbetrieb des Motors darf die Betriebstemperatur an der Oberfläche des Statorgehäuses gemessen nicht höher als 80°C sein.

Dies ist konstruktiv erforderlich, um die Fettschmierung im Lager aufrecht zu halten und die volle Lagerlebensdauer zu erreichen.



Es ist nicht erlaubt, den Motor als eine selbständig funktionierende Einheit einzusetzen.

Ein Vibrationsmotor ist immer ein fest montierter Bestandteil einer Maschine. Diese Maschine ist schwingungssteif konstruiert und zur Umgebung durch eine Schwingungsisolierung getrennt. (z.B. Federn, Gummipuffer).

10.1 50 Hz - Betrieb



Die Netzfrequenz bestimmt die Drehzahl des Motors.

Die Vibrationsmotoren, die ausgewiesen sind für den 50 Hz Betrieb, dürfen nicht an 60 Hz Netzen oder mittels Frequenzumrichter über 50 Hz betrieben werden.

Der Betrieb des Motors mit einer Frequenz oberhalb 50 Hz führt zu einer erheblichen Verminderung der Lagerlebensdauer. Die Lager und der Motor können somit frühzeitig ausfallen. Weiterhin kann die Schwingmaschine geschädigt oder zerstört werden.

Die Fliehkraft erhöht sich bei 60 Hz betriebenen Motor um 44 % gegenüber einem mit 50 Hz betriebenen Motor, bei unveränderter Fliehscheibeneinstellung.

Für den Betrieb in 60 Hz –Netzen setzten Sie unsere für 60 Hz geeigneten Motoren ein.

10.2 60 Hz - Betrieb



Die Netzfrequenz bestimmt die Drehzahl des Motors.

Vibrationsmotoren, die ausgewiesen sind für den 60 Hz Betrieb, dürfen nicht mittels Frequenzumrichter über 60 Hz betrieben werden.

Der Betrieb des Motors mit einer Frequenz oberhalb 60 Hz führt zu einer erheblichen Verminderung der Lagerlebensdauer. Die Lager und der Motor können somit frühzeitig ausfallen. Weiterhin kann die Schwingmaschine geschädigt oder zerstört werden.

10.3 Frequenzumrichter - Betrieb



Bei Frequenzumrichterbetrieb muss dieser für den Einsatz der Vibrationsmotoren geeignet sein. Es muss gewährleistet sein, das der hohe Anlaufstrom während der Startphase vollständig zur Verfügung steht.

Der Betrieb der Motoren über der Netzfrequenz von 50Hz oder 60 Hz führt zu einer erheblichen Verminderung der Lagerlebensdauer. Die Lager und der Motor können frühzeitig ausfallen. Weiterhin kann die Schwingmaschine geschädigt oder zerstört werden.

Bei Betrieb der Motoren mit einer zu geringen Frequenz können die Motoren in die Eigenfrequenz der Maschine geraten. Die Motoren erreichen dann nicht die Nenndrehzahl und/oder synchronisieren nicht. Wir empfehlen die Motoren grundsätzlich nicht unterhalb von 60% der Netzfrequenz zu betreiben. Die minimale Frequenz, mit der eine Maschine betrieben werden kann, ist jedoch immer abhängig von der Eigenfrequenz der Maschine, auf die die Motoren keinen Einfluss haben. Berechnen Sie die Eigenfrequenz der Maschine, um den Frequenzumwandler sicher betreiben zu können, da auch 60% bereits eine zu geringe Frequenz bedeuten kann.

Der Anlauf der Motoren sollte immer mit voller Netzfrequenz, also 100% Einstellung des Frequenzumwandlers erfolgen. Nur hierdurch ist eine optimale Synchronisation der Motoren sichergestellt.

10.4 Synchronisation



Einer der häufigsten Einsatzfälle für Vibrationsmotoren ist der Einsatz von zwei Vibrationsmotoren, die durch gegenläufige Drehrichtung eine gerichtete Schwingung erzeugen.

Da die Motoren nicht mechanisch gekoppelt sind, erfolgt die freie Synchronisation ausschließlich über die Frequenz der Motoren. Nach dem Start laufen die Motoren zunächst nicht synchron an und synchronisieren dann im Betrieb mit der gleichen Frequenz.

Für diesen Vorgang darf keine Störfrequenz im Bereich der Antriebsfrequenz vorhanden sein, da dann eine Synchronisation der Motoren nicht erfolgen kann.

Ursachen für diese Störfrequenzen, also die nicht erfolgte Synchronisation der Motoren, können sein:

- Eine zu hohe Eigenfrequenz der Maschine (zu harte Federn)
- Eine zu weiche, also nicht ausreichend steife Traverse
- Nicht ausreichend steife Maschinenbestandteile
- Eine defekte Maschine (gebrochene Federn, Risse in Korpus oder Traverse)
- Die Maschine schwingt nicht frei oder wird durch feste Anbauteile blockiert (Dichtgummis, etc.)

Synchronisieren zwei Motoren nicht, erreichen sie nicht die Nenndrehzahl. Die Motoren haben eine erhöhte Stromaufnahme und fallen frühzeitig aus. Weiterhin wird die Schwingmaschine geschädigt oder zerstört.

11. Wechsel der Lager

Wir empfehlen, immer beide Lager eines Motors bei einem Lagerwechsel auszutauschen, auch wenn nur ein Lager defekt sein sollte. Durch ein defektes Lager wird das andere immer mit geschädigt. Das zweite Lager wird innerhalb kürzester Zeit ausfallen.



Nach jedem 2.tem Lagerwechsel müssen zusätzlich die Lagerschilde ausgetauscht werden.

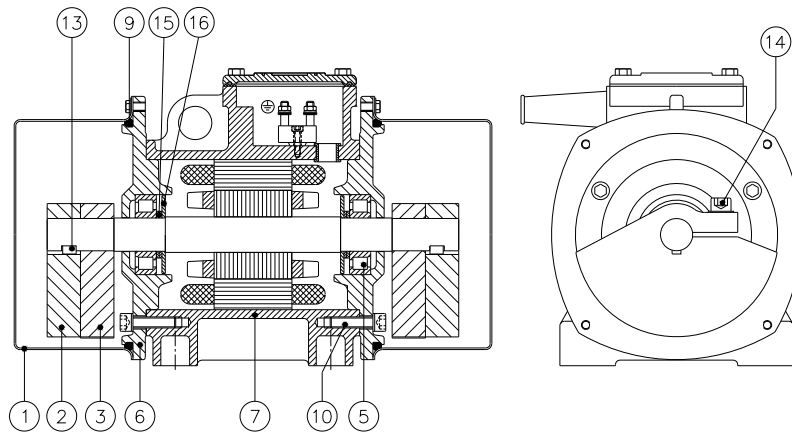
11.1 Ausbau der Wälzlager



Die Lagergröße entnehmen Sie dem Leistungsschild auf dem Vibrationsmotor. Das Speziallager können Sie bei FRIEDRICH Schwingtechnik einschließlich des speziellen Fettes kaufen.

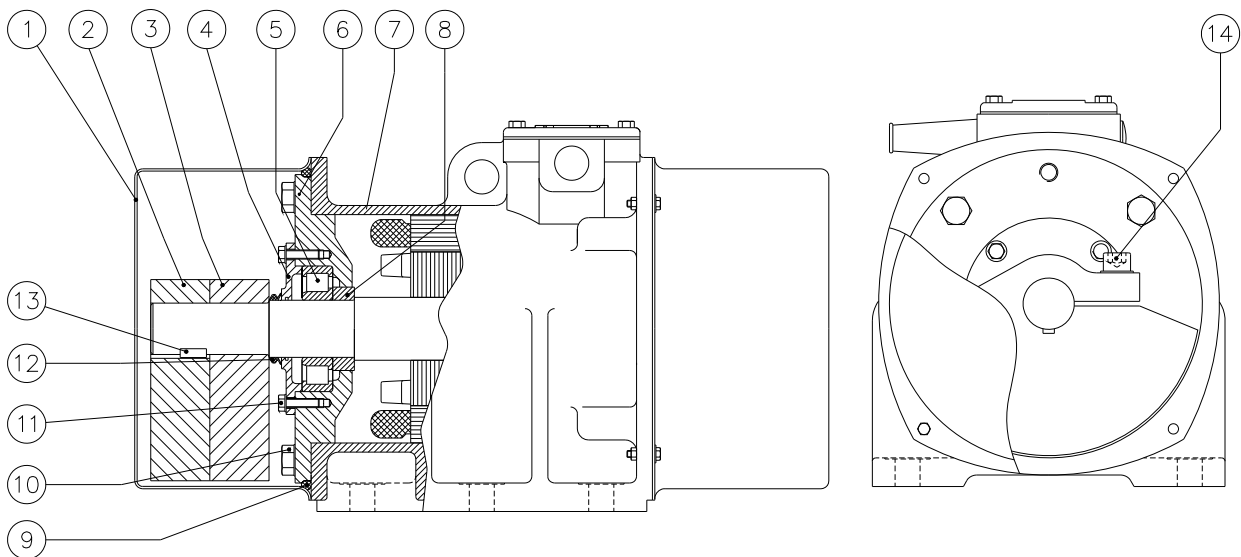
Achtung wir verwenden keine handelsüblichen Standardlager.

11.1.1 für FRIEDRICH Baugrößen 1.3, 1.4, 1.5, 2.2 und 2.4



1. Beide Schutzhauben (1) entfernen. Stellung der verdrehbaren inneren Fliehscheiben (3) markieren oder notieren. Befestigungsschrauben (14) der Fliehscheiben lösen.
2. Äußere Fliehscheiben (2) abziehen. Sollte dies Schwierigkeiten machen: In den Klemmschlitz einen Meißel oder einen starken Schraubenzieher einschlagen, damit sich der Klemmschlitz weitet.
3. Passfeder (13) entfernen.
4. Innere Fliehscheiben (3) abziehen.
5. Befestigungsschrauben (11) für das Lagerschild (6) herausschrauben. Mit einem Gummihammer und leichten Schlägen das Lagerschild (6) aus dem Gehäuse (7) herausschlagen. Hierbei darauf achten, dass sich das Lagerschild nicht verkantet.
6. Zylinderrollenlager (5) aus dem Lagerschild (6) herauspressen.
7. Fettscheibe (16) und Stützscheiben (15) zusammen mit dem Innenring des Zylinderrollenlagers (5) von der Welle abziehen.
8. Alle Teile, die wieder verwendet werden, müssen gereinigt werden und fettfrei sein.
9. Alle Schrauben und Sicherungsscheiben dürfen nicht nochmals verwendet werden.

11.1.2 für FRIEDRICH Baugrößen 1.2, 2.1, 2.3, 3.1, 3.4, 4.0, 4.1, 4.2, 4.7, 7.0, 7.1, 7.8, 8.0, 8.9, 9.0, 10.0 und die VIMARC Baugrößen AX – GX, EN, FN, HN, KN, GN, GL, AFP – DFP



1. Beide Schutzhauben (1) entfernen. Stellung der verdrehbaren inneren Fliehscheiben (3) markieren oder notieren. Befestigungsschrauben (14) der Fliehscheiben lösen.
2. Äußere Fliehscheiben (2) abziehen. Sollte dies Schwierigkeiten machen: In den Klemmschlitz einen Meißel oder einen starken Schraubenzieher einschlagen, damit sich der Klemmschlitz weitet.
3. Passfeder (13) entfernen.
4. Innere Fliehscheiben (3) abziehen.
5. Falls vorhanden, V-Ring (12) entfernen. Befestigungsschrauben (10) für das Lagerschild (6) herausschrauben und in die Gewindelöcher des Lagerschildes einschrauben und hiermit das Lagerschild (6) zusammen mit dem Zylinderrollenlager (5) herausdrücken. Hierbei darauf achten, dass sich das Lagerschild nicht verkantet.
6. Die Schrauben (11) des Lagerdeckels (4) herausschrauben und den Lagerdeckel entfernen.
7. Zylinderrollenlager (5) aus dem Lagerschild (6) herauspressen.
8. Distanzring (8) zusammen mit dem Innenring des Zylinderrollenlagers (5) von der Welle abziehen.
9. Alle Teile, die wieder verwendet werden, müssen gereinigt werden und fettfrei sein.
10. Alle Schrauben und Sicherungsscheiben dürfen nicht nochmals verwendet werden.

11.2 Einbau der Wälzlager



Die Austauschlager von FRIEDRICH Schwingtechnik werden mit dem passenden Fett geliefert.

11.2.1 für FRIEDRICH Baugrößen 1.3, 1.4, 1.5, 2.2 und 2.4



1. Fettscheibe (16) und dann die Stützscheiben (15) bis zum Anschlag auf die Welle aufschieben.
2. Innenring des neuen Zylinderrollenlagers (5) auf ca. 80°C bis 100°C erwärmen (Ölbad oder Kochplatte) und bis zum Anschlag (Fettring) auf die Welle aufschieben.
3. Innenring erkalten lassen, damit er auf der Welle fest sitzt.
4. Bohrung des Lagerschildes (6) säubern und mit LOCTITE 270 dünn bestreichen. Außenring des Zylinderrollenlagers (5) in die Bohrung des Lagerschildes (6) einpressen. Darauf achten, dass der Außenring nicht verkantet.
5. Rollkörper des Zylinderrollenlagers mit dem vorgeschriebenen Fett füllen. Die Fetträume des Lagerschildes (6) zu zwei Drittel mit dem vorgeschriebenen Fett füllen.
6. Welle ca. 30 mm herausziehen und anschließend das Lagerschild (6) mit dem eingebauten Zylinderrollenlagern (5) auf den Innenring des Lagers aufschieben, damit eine Zentrierung vorhanden ist.
7. Anschließend Lagerschild zusammen mit der Welle bis an die Anfasung des Gehäuses heranschieben.
8. Jetzt alle Befestigungsschrauben (11) einschrauben und gleichmäßig weiterdrehen.
9. Während des Einbaus immer den Wellenstumpf in beide Richtungen von Hand drehen, um zu verhindern, dass die Rollkörper des Zylinderrollenlagers sich auf dem Innenring verkanten. Es können sonst vorzeitige Lagerschäden entstehen.
10. Lagerschild gleichmäßig bis zum Anschlag einschrauben.
11. Innere Fliehscheibe (3) mit der Skala in der richtigen Lage einbauen.
12. Passfeder (13) montieren.
13. Äußere Fliehscheiben (2) in der richtigen Lage einbauen und Befestigungsschrauben sofort montieren.
14. Jetzt die inneren Fliehscheiben entsprechend der vorher markierten oder notierten Stellung einstellen und festschrauben.
Befestigungsschrauben für Fliehscheiben mit Drehmoment anziehen gemäß Kapitel 15 Tabelle 15.2



Die Klemmschlitze aller 4 Fliehscheiben müssen in die gleiche Richtung zeigen:



15. Rundschnurringe (9) um den Flansch des Lagerschildes (6) legen und eventuell an einigen Stellen ankleben.
16. Schutzhauben (1) montieren.



Wenn mehrere Motoren zugleich repariert werden, ist darauf zu achten, dass die Teile der einzelnen Motoren nicht vertauscht werden.

11.2.2 für FRIEDRICH Baugrößen 1.2, 2.1, 2.3, 3.1, 3.4, 4.0, 4.1,4.2, 4.7, 7.0, 7.1, 7.8, 8.0, 8.9, 9.0, 10.0 und VIMARC Baugrößen AX – GX, EN, FN, HN, KN, GN, GL, AFP – DFP



1. Innenring des neuen Zylinderrollenlagers (5) und Distanzring (8) auf ca. 80°C bis 100°C erwärmen (Ölbad oder Kochplatte) und bis zum Anschlag auf die Welle aufschieben.
2. Innenring und Distanzring erkalten lassen, damit sie auf der Welle fest sitzen.
3. Bohrung des Lagerschildes (6) säubern und mit LOCTITE 270 dünn bestreichen. Außenring des Zylinderrollenlagers (5) in die Bohrung des Lagerschildes (6) einpressen. Darauf achten, dass der Außenring nicht verkantet.
4. Rollenkörper des Zylinderrollenlagers mit dem vorgeschriebenen Fett füllen. Die Fetträume des Lagerschildes (6) und des Lagerdeckels (4) zu zwei Drittel mit dem vorgeschriebenen Fett füllen.
5. Lagerdeckel (4) mit den Befestigungsschrauben (11) auf dem Lagerschild befestigen.
6. Welle ca. 30 mm herausziehen und anschließend das Lagerschild (6) mit dem eingebauten Zylinderrollenlager (5) auf den Innenring des Lagers aufschieben, damit eine Zentrierung vorhanden ist.
7. Anschließend Lagerschild zusammen mit der Welle bis an die Anfasung des Gehäuses heranschieben.
8. Jetzt alle Befestigungsschrauben (10) einschrauben und gleichmäßig weiterdrehen.
9. Während des Einbaus immer den Wellenstumpf in beide Richtungen von Hand drehen, um zu verhindern, dass die Rollenkörper des Zylinderrollenlagers sich auf dem Innenring verkanten. Es können sonst vorzeitige Lagerschäden entstehen.
10. Lagerschild gleichmäßig bis zum Anschlag einschrauben.
11. Falls nötig, einen neuen V-Ring (12) aufschieben. Die Dichtlippen des V-Rings ebenfalls mit Fett einstreichen.
12. Innere Fliehscheibe (3) mit der Skala in der richtigen Lage einbauen.
13. Passfeder (13) montieren.
14. Äußere Fliehscheiben (2) in der richtigen Lage einbauen und Befestigungsschrauben (14) festziehen.
15. Jetzt die inneren Fliehscheiben entsprechend der vorher markierten oder notierten Stellung einstellen und festschrauben.
16. Befestigungsschrauben für Fliehscheiben mit Drehmoment anziehen gemäß Kapitel 15 Tabelle 15.2.



Die Klemmschlitzte aller 4 Fliehscheiben müssen in die gleiche Richtung zeigen:



17. Rundschnurringe (9) um den Flansch des Lagerschildes (6) legen und eventuell an einigen Stellen ankleben.
18. Schutzhauben (1) montieren.



Wenn mehrere Motoren zugleich repariert werden, ist darauf zu achten, dass die Teile der einzelnen Motoren nicht vertauscht werden.

11.3 Fett



Folgende Fette werden vorzugsweise verwendet:

- A) FAG Arcanol VIB3
- B) FAG Arcanol FOOD2
- C) Spezielles Kältefett, wird dort eingesetzt, wo Spezialvibrationsmotoren in Kälteanlagen dauerhaft bei Umgebungstemperaturen bis -65°C arbeiten.

11.4 Nachschmierung

Einige Typen können auf Anfrage auch mit Nachschmierung ausgerüstet werden.



Diese Motoren dürfen nur mit dem Fett und Fettmengen, welches auf dem Nachschmierungsschild vermerkt ist, nachgeschmiert werden.

12. Ersatzteile und Reparaturen

12.1 Ersatzteile

Verwenden Sie nur Original oder den entsprechenden Normen konforme Ersatzteile.

Bestellen von Ersatzteilen

Um die Lieferung der richtigen Ersatzteile zu gewährleisten, müssen diese vor dem Bestellen anhand der Bedienungsanleitung und der entsprechenden Ersatzteilliste genau identifiziert werden. Somit werden unnötige Zeitverzögerungen, Fehllieferungen und Rückfragen durch FRIEDRICH vermieden.

Kontaktaufnahme:



Telefon: +49 (0)2129 3790-0



Fax: +49 (0)2129 3790-37



E-Mail: info@friedrich-schwingtechnik.de

Bei der Bestellung ist folgendes anzugeben:

- Die Vibrationsmotoren Type und Seriennummer. Beide Informationen entnehmen Sie bitte dem Typenschild.
- Die Bezeichnung des Teiles aus der Ersatzteilliste
- **Wichtig!** Bitte vergessen Sie nicht, uns die Anzahl oder die Menge des zu bestellenden Ersatzteiles mitzuteilen.

12.2 Reparaturen



- Lassen Sie den Motor beim Hersteller FRIEDRICH-Schwingtechnik reparieren.
- Achten Sie darauf, dass bei einer Fremdreparatur original Ersatzteile verwendet werden. Eine Garantie oder weitere Haftung für das bestimmungsgemäße Funktionieren des Motors wird von FRIEDRICH-Schwingtechnik in diesem Fall abgelehnt

13. Garantie



FRIEDRICH leistet vom Lieferdatum an 1 Jahr Garantie für alle neuen Vibrationsmotoren.

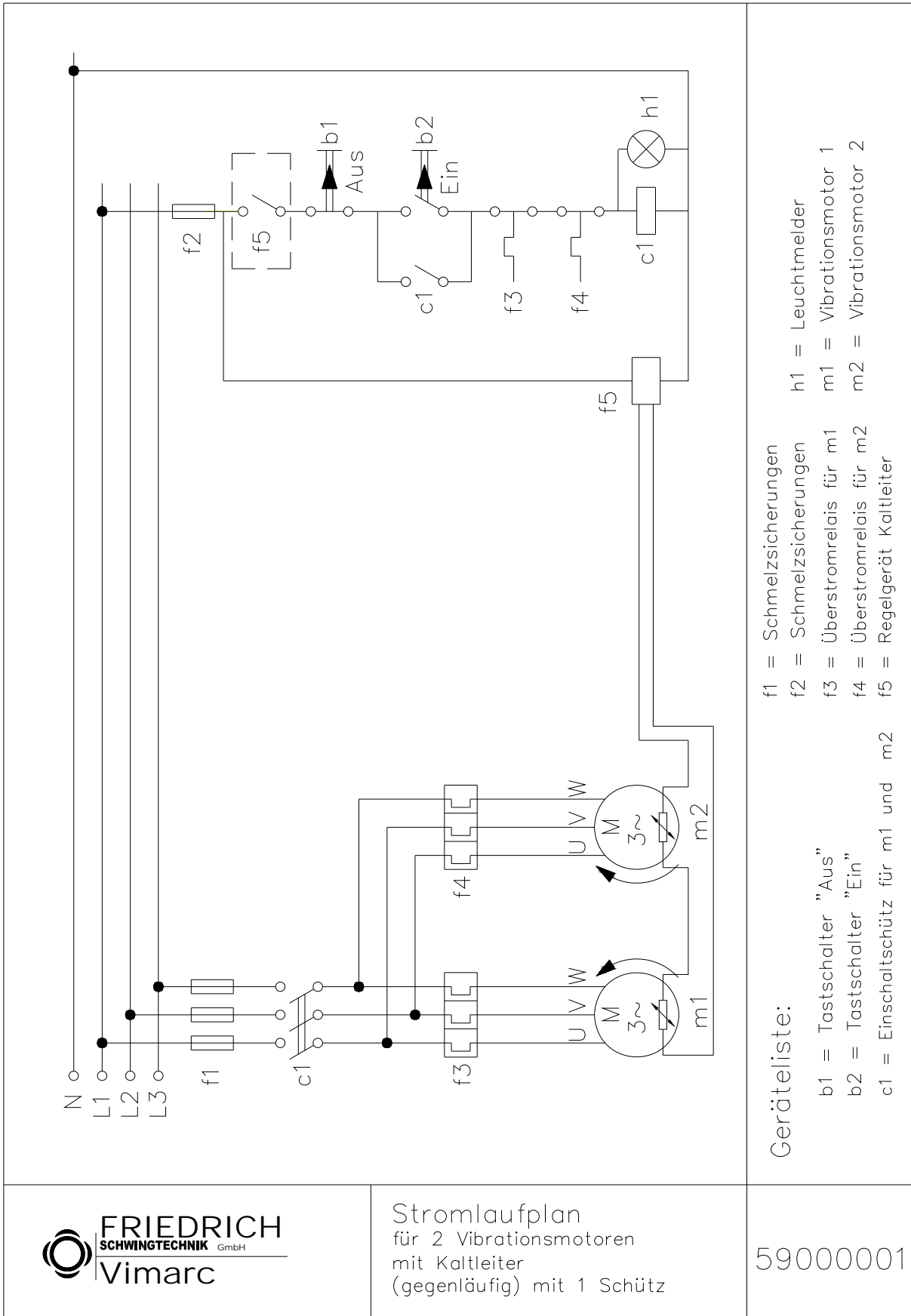
Die Garantie erlischt wenn:

- Eine nicht bestimmungsgemäße Verwendung vorliegt.
- Der Motor an einer schadhafte Maschine betrieben wird.
- Der Motor nicht richtig oder mit der falschen Spannung angeschlossen worden ist.
- Durch falschen oder fehlenden elektrischen Schutz der Motor Schaden genommen hat.
- Der Motor am Frequenzumwandler betrieben wurde und nicht die Schutzvorkehrungen gemäß Abschnitt 9.1 beachtet wurden.
- An dem Motor Änderungen vorgenommen worden sind, welche die Wirkung des Motors beeinflussen können.
- Der Motor ohne Flichscheiben betrieben wurde.
- Während des Transports Schaden entstanden ist.
- Der Motor nicht nach den Hinweisen in Abschnitt 7 montiert worden ist.
- Der Motor mit geöffnetem Klemmenkastendeckel, nicht dicht angeschraubten Schutzhauben, einem falschen Kabel bzw. undichtem Kabelanschluss betrieben wird.



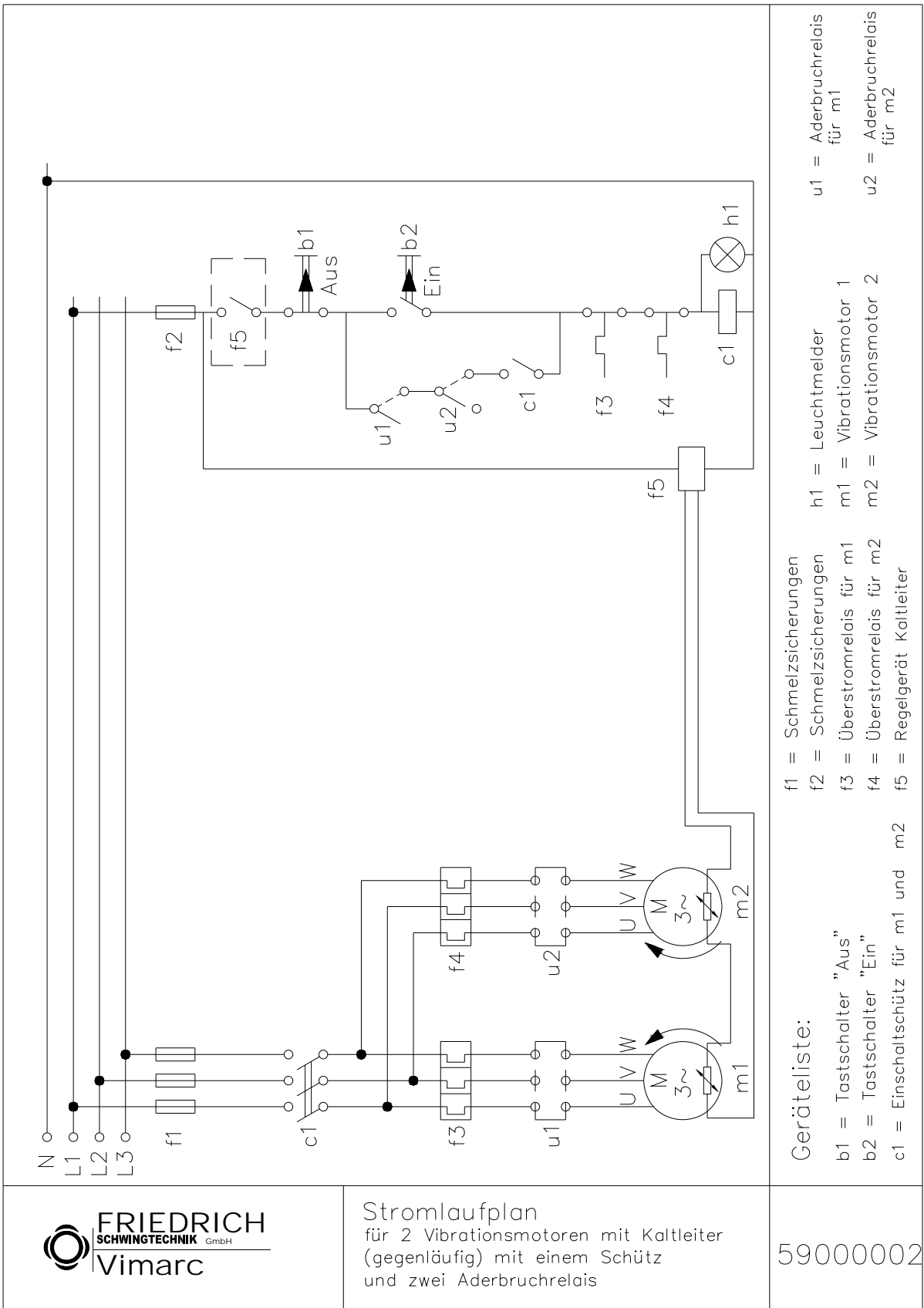
- Lassen Sie daher im Zweifelsfall den Motor beim Hersteller FRIEDRICH-Schwingtechnik reparieren.

14. Stromlaufpläne



Stromlaufplan
für 2 Vibrationsmotoren
mit Kaltleiter
(gegenläufig) mit 1 Schütz

59000001



Anhang Kabelverschraubung 1

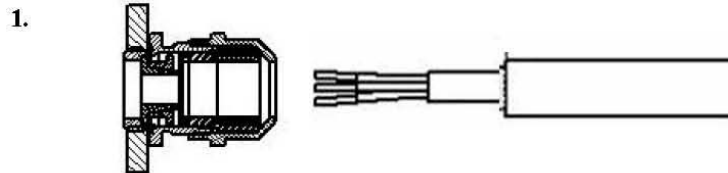


EMSKV-L		Datenblatt / data sheet											
Produkt / product	EURO-SPRINT Kabelverschraubung mit langen metr. Anschlußgewinde, nach EN 50262, mit O-Ring am Anschlußgewinde EURO-SPRINT cable gland with long metric connection thread, to EN 50262, with connection thread gasket												
Material / material	Messing vernickelt / brass nickel-plated Klemmkäfig: Polyamid / clamping cage: polyamide Dichtungen: EPDM / gaskets: EPDM												
Schutzart / protection specification	IP 68 bis 5 bar (30 min) IP 68 to 5 bar (30 min)												
Temperaturbeständigkeit / temperature resistance	-20°C bis 100°C , kurzzeitig bis ca.120°C -20°C to 100°C , intermittent up to approx. 120°C												
Typ / type	Anschlußgewindegröße / connection thread size M [mm]	Zugentlastungsbereich = Dichtbereich anchorage range = sealing range [mm]	Ausführung d. Zugentlastung / type of cable anchorage	Installationsdrehmoment / installation torques [Nm]	Kategorie d. Schlägeinwirkung / impact category	Gesamtlänge / total length L1 [mm]	Einschraubgewindelänge / screw-in thread length L2 [mm]	Sechskantlänge / hexagon length L3 [mm]	Hutmutterlänge / cap nut length L4 [mm]	Schlüsselweite / key width SW [mm]	Bündendurchmesser / collar diameter E [mm]	VPE / packing unit	Bestellnummer / order number
EMSKV-L 12	M12x1,5	3 - 7	A	5,0	3	30 - 37	12	3	15,5	16	18	50	65008
EMSKV-L 16	M16x1,5	4,5 - 10	A	7,5	3	33 - 41	12	3	18	20	22	50	65009
EMSKV-L 20	M20x1,5	6 - 13	A	10,0	3	35 - 43	12	3	20,5	24	27	50	65010
EMSKV-L 25	M25x1,5	9 - 17	A	15,0	5	38 - 47	12	3,5	22,5	29	32	50	65011
EMSKV-L 32	M32x1,5	13 - 21	A	20,0	5	43 - 51	15	3,5	24,5	36	40	25	65012
EMSKV-L 40	M40x1,5	16 - 28	A	25,0	5	51 - 62	15	4,5	31,5	46	51	10	65013
EMSKV-L 50	M50x1,5	21 - 35	A	30,0	6	57 - 68	15	5	37	55	61	10	65014
EMSKV-L 63	M63x1,5	34 - 48	A	30,0	6	61 - 72	15	6	40,5	68	75	10	65015
<small>Die Erstellung des Datenblattes erfolgte nach bestem Wissen und Gewissen. Eine Gewähr kann jedoch nicht übernommen werden. Technische Änderungen vorbehalten. The correctness of data has been made to the best of our knowledge and no responsibility is accepted. Technical improvement reserved.</small>													

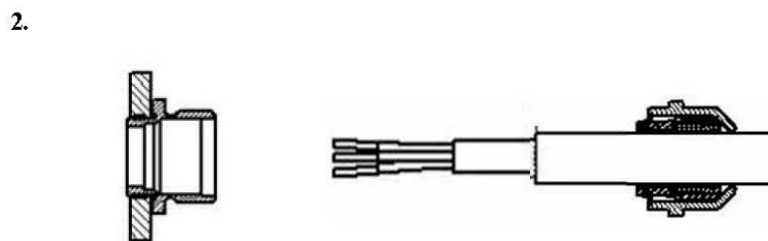
Die für den Kabeldurchmesser richtige Kabelverschraubung entnehmen Sie bitte aus der Spalte 3. Der hier angegebene Zugentlastungsbereich entspricht dem Klemmbereich, den die Kabelverschraubung für eine Leitung von ..mm bis ..mm abdeckt.

Montage:

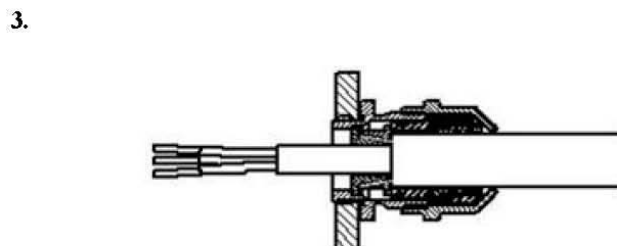
Vor der Montage sind die Produkte auf einwandfreien Zustand zu kontrollieren. Für die Montage müssen geeignete Werkzeuge verwendet werden. Diese finden Sie in unserem aktuellen INDUSTRY Katalog oder unter www.wiska.de



Kabelverschraubung montieren. Stutzen fest anziehen



Kabelaussenmantel abisolieren, Hutmutter und Klemmkäfig mit der Dichtung auf das Kabel schieben.

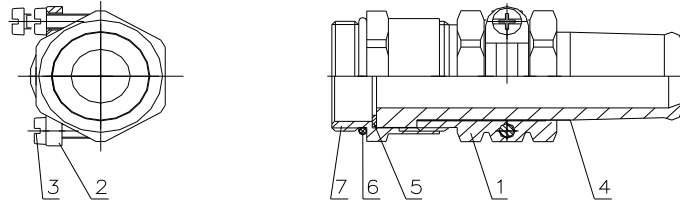


Die Einzelteile zusammen mit dem Kabel in den montierten Stutzen führen. Hutmutter mit dem Drehmoment der der jeweiligen Größe anziehen.

Die Kabelverschraubungen bedürfen keiner Wartung.

Anhang Kabelverschraubung 2

Bedienungsanleitung Kabelverschraubung Firma Lapp



Der Anschluss des Kabels erfolgt in folgenden Arbeitsgängen:

- 1) Das Zwischenstück (7) des Leitungsstutzens in den Klemmenkasten schrauben. Achten Sie darauf, dass der Gummi-O-Ring (6) gut abdichtet.
- 2) Das Kabel durch die abgeschraubte Kabeleinführung (1), mit Knickschutztülle (4) und Druckring (5) führen.
- 3) Die Kabeleinführung (1) mit Zwischenstück (7) fest verschrauben. Die Knickschutztülle wird hierdurch zusammengepresst und dichtet somit die Kabeleinführung ab.
- 4) Klemmschelle (2) zur Zugentlastung mittels Schlitzschrauben (3) fest anziehen. Diese Kabelverschraubung ist einsetzbar für Kabeldurchmesser von 12,5 – 15 mm

15. Technische Daten

1. Drehmomente für Schrauben Qualität 8.8 (Motorenfuß)

(Schrauben müssen frei sein von Fett und Öl !!)

M12		M16		M20		M24		M30		M36	
[Nm]	[ft-lb]	[Nm]	[ft-lb]	[Nm]	[ft-lb]	[Nm]	[ft-lb]	[Nm]	[ft-lb]	[Nm]	[ft-lb]
80	64	210	168	410	328	710	568	1350	1080	2530	2024

Tabelle 15.1

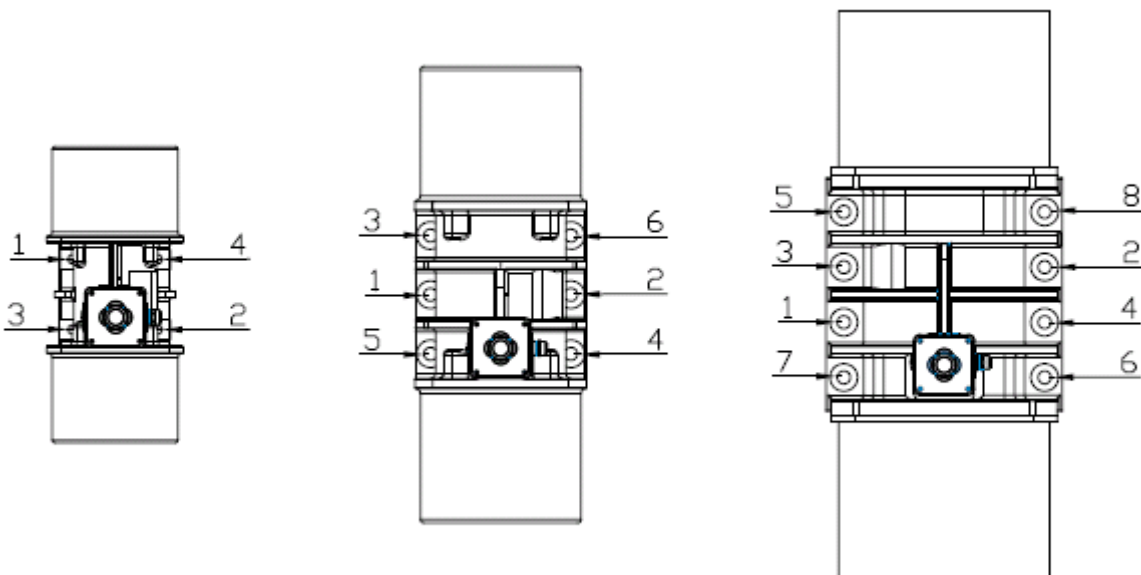
2. Drehmomente für Schrauben Qualität 8.8 (Fliehscheiben, Lagerschilde, Lagerdeckel)

(Schrauben müssen frei sein von Fett und Öl !!)

Schraube	Qualität 8.8	Qualität 8.8
M 8	20 Nm	15 ft-lb
M 10	40 Nm	30 ft-lb
M 12	50 Nm	37 ft-lb
M 16	140 Nm	103 ft-lb
M 20	280 Nm	206 ft-lb
M 24	560 Nm	412 ft-lb

Tabelle 15.2

Anzugsreihenfolge Befestigungsschrauben



16. Einbauerklärung

Muster



Gemäß der EG-Richtlinien Maschinen 2006/42/EG Artikel 6 Absatz (2) und Anhang II 1.B für Motoren, die vorgesehen sind zum Einbau in eine Maschine oder mit anderen Maschinen zu einer Maschine im Sinne der Richtlinie 2006/42/EG, inklusive deren Änderungen, zusammengefügt werden sollen.

Hiermit erklärt der Hersteller

Firma/Name/Anschrift: FRIEDRICH Schwingtechnik GmbH
Am Höfgen 24

D-42760 Haan

der unvollständigen Maschine

Fabrikat/Typ: FRIEDRICH / VIMARC - Vibrationsmotoren
Type: ...-...
Serien-Nr.:

dass diese entwickelt, konstruiert und gefertigt wurde in Übereinstimmung mit der folgenden Richtlinie:

Maschinenrichtlinie (2006/42/EG)

und den folgenden grundlegenden Anforderungen der Richtlinie entsprechen:

Anhang I, Artikel 1.1.2, 1.1.5, 1.3.2, 1.3.3, 1.3.7, 1.5.1, 1.7.3

Folgende weitere harmonisierte Normen sind angewandt:

EN ISO 12100 Sicherheit von Maschinen
EN 60204.1, elektrische Ausrüstung für Industriemaschinen

Für das Produkt wurden die speziellen technischen Unterlagen gemäß Anhang VII Teil B erstellt.
Die technische Dokumentation ist vollständig vorhanden und kann auf begründetem Verlangen einer einzelstaatlichen Stelle/zuständigen Behörde per Post, Mail oder Fax übermittelt werden.
Eine Betriebs-/Montageanleitung zum Produkt liegt vor.
Die Sicherheitshinweise der Betriebs-/Montageanleitung sind zu beachten.

Bevollmächtigter zur Zusammenstellung und Übermittlung der technischen Unterlagen:
Bernd Daus, Friedrich Schwingtechnik GmbH, Am Höfgen24, D-42781 Haan

Die Inbetriebnahme dieser unvollständigen Maschine/des Maschinenteils ist so lange untersagt, bis festgestellt wurde, dass die Maschine, in der Vibrationsmotor eingebaut werden soll, den Bestimmungen dieser Richtlinie (2006/42/EG) entspricht.