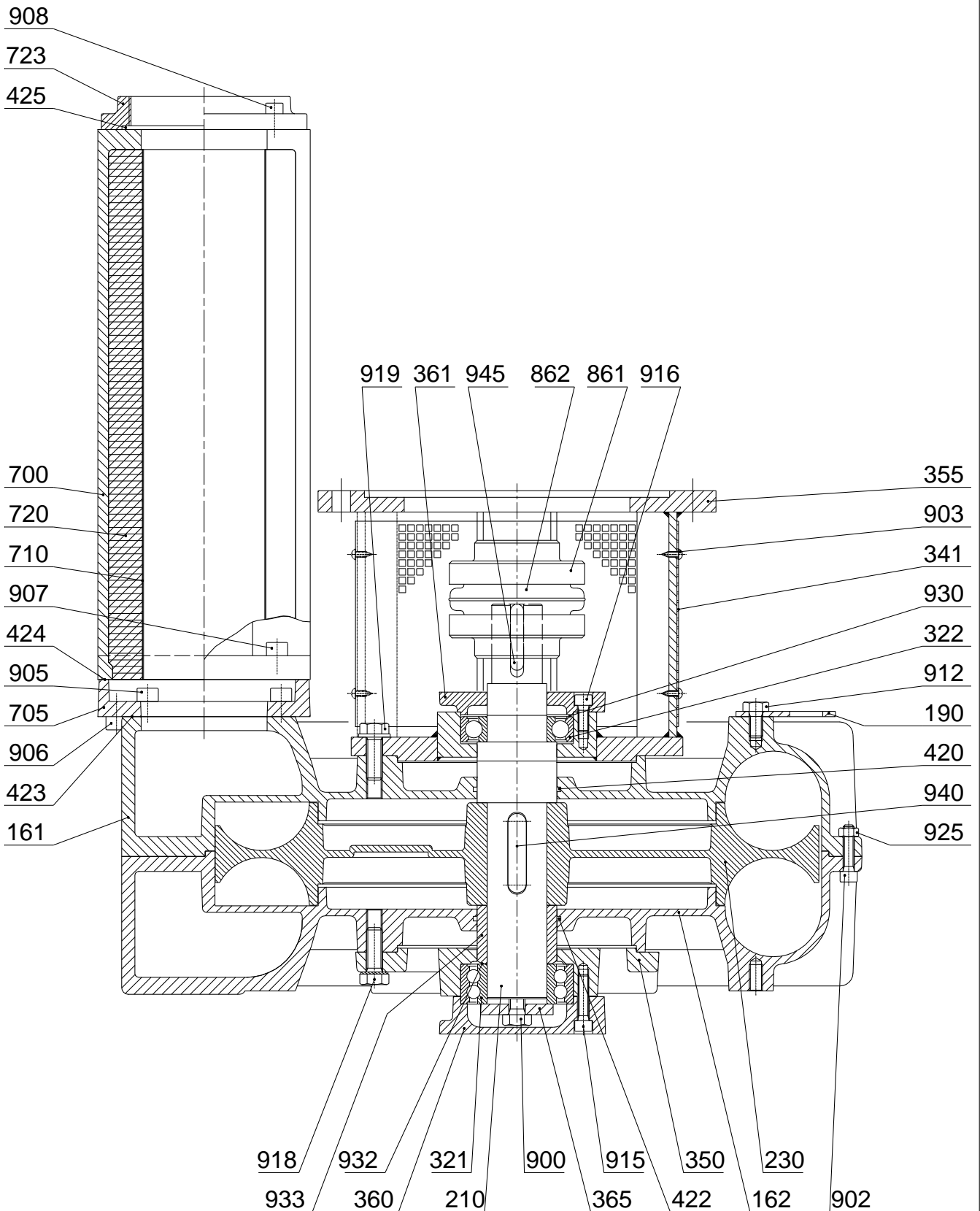




COMPRESSORI - ASPIRATORI A CANALE LATERALE  
LATERAL CHANNEL BLOWERS - EXHAUSTERS

SN 1690

Sezione - Section SCL 60-70-80-90 DH/SH - ST GVR



Rev.	Descrizione	Data	F.B.	Dis.	Cont.	Appr.
1	Aggiunte SCL 60-70	09.06.00				