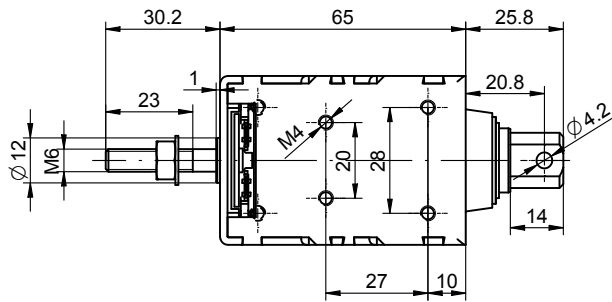
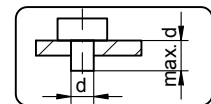


Magnet bestromt gezeichnet  
 Solenoid illustrated in energised position



Max. Einschraubtiefe der Befestigungsschrauben

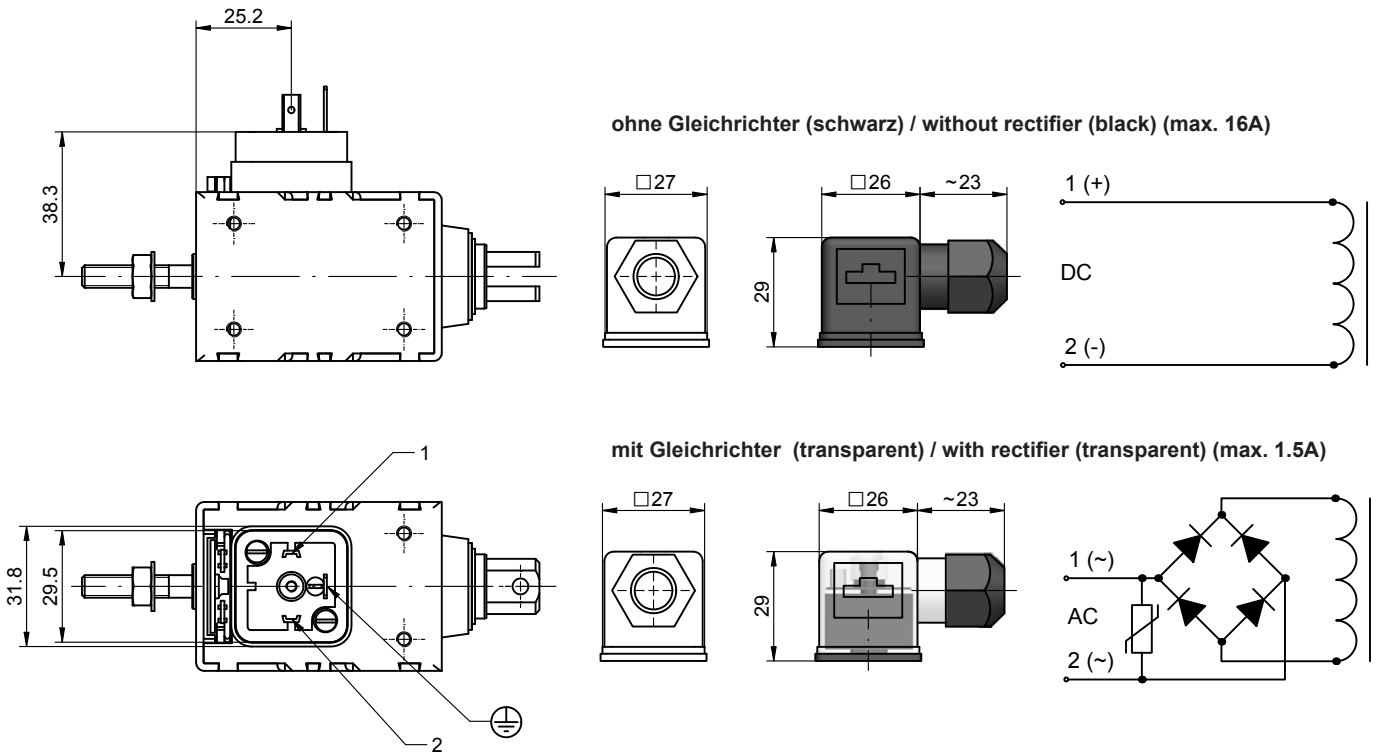
Max. depth of thread for fixing screw



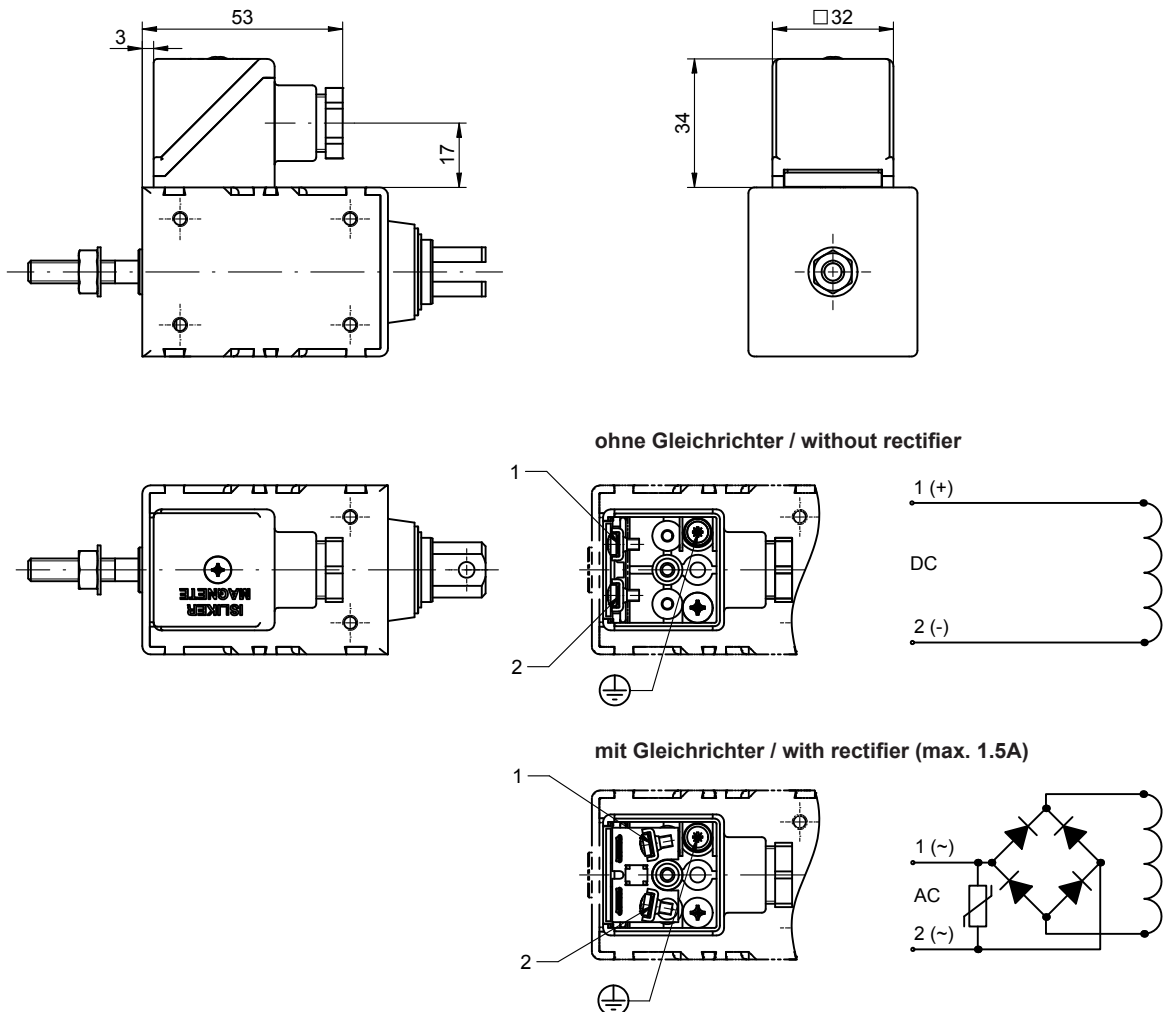
Optionen: Ohne Gabelkopf (V900) / Rückstellfeder (F)  
 Options: Without clevis (V900) / return spring (F)



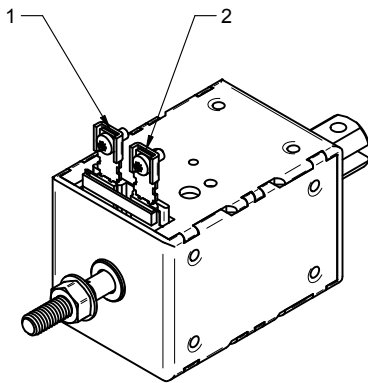
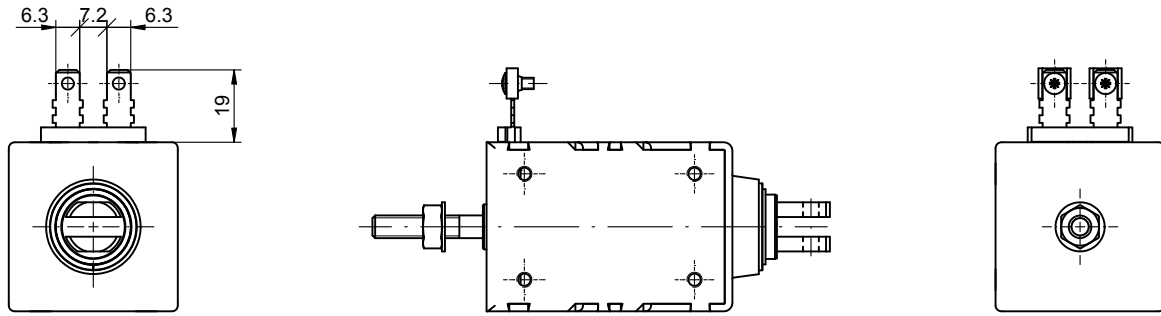
Elektrischer Anschluss: Steckanschluss (S) / Electrical termination: Plug and socket connection (S)



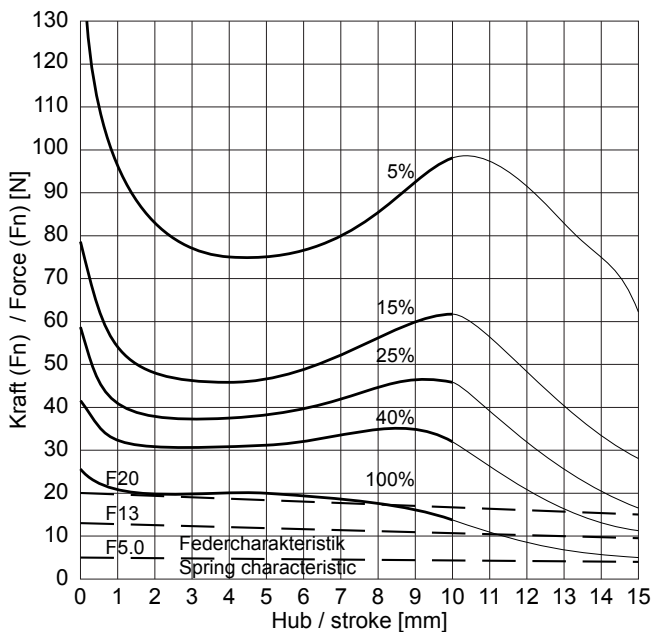
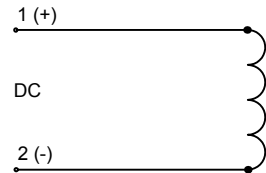
Elektrischer Anschluss: Klemmgehäuse (K) / Electrical termination: Terminal box (K)



Elektrischer Anschluss: Universalanschluss (U) / Electrical termination: Universal termination (U)



ohne Gleichrichter / without rectifier



ED [%]	100	40	25	15	5	Duty cycle [%]
Die Spieldauer für die Berechnung der Einschaltdauer beträgt 300 sec.						The max. duty cycle time to determine the duty cycle is 300 sec.
Hubarbeit [Ncm]	16	32	39	48	76	Work done [Ncm]
El. Leistung [W] (P20)	14.3	36	57	95	286	Power Watts [W] (P20)
Anzugszeit [ms] Abfallzeit [ms]	165 90	135 70	115 60	105 55	85 50	Operating time [ms] Release time [ms]
(+20°C, betriebswarm, bei Belastung mit 70% der entsprechenden Magnetkraft)						(+20°C, operating temperature, with a load equal to 70% of the solenoid force)

■ = Nicht Standard / not standard

**Spezifikationen**

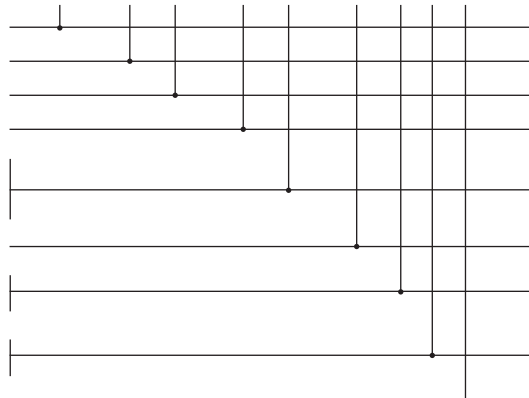
**Specifications**

Funktion	ziehend / stossend	pull / push	Operation
<b>Vorzugs-Nennspannung</b> Universalanschluss <b>U</b> Steckanschluss <b>S</b> Klemmgehäuse <b>K</b>	24VDC (max. 50VDC) 24VDC (max. 250VAC) 24VDC (max. 250VAC)		<b>Preferred rated voltage</b> Universal termination <b>U</b> Plug and socket connection <b>S</b> Terminal box <b>K</b>
<b>Isolierstoffklasse</b>	F (155°C) DIN VDE 0580		<b>Class of insulation</b>
<b>Prüfspannung</b> <b>Überspannungskategorie</b>	EN 60664-1 III		<b>Test voltage</b> <b>Surge category</b>
<b>Schutzart</b> Universalanschluss <b>U</b> Steckanschluss <b>S</b> Klemmgehäuse <b>K</b>	IP00 (IEC 60529) IP20 (IEC 60529) IP20 (IEC 60529)		<b>Degree of protection</b> Universal termination <b>U</b> Plug and socket connection <b>S</b> Terminal box <b>K</b>
<b>El. Anschlussart</b> Universalanschluss <b>U</b> Steckanschluss <b>S</b> Klemmgehäuse <b>K</b>	Steckungen 6.3 x 0.8 DIN 46342-1 Steckanschluss DIN 175301-803 Klemmgehäuse	6.3 x 0.8 Tabs DIN 46342-1 Plug and socket connection DIN 175301-803 Terminal box	<b>Electrical termination</b> Universal termination <b>U</b> Plug and socket connection <b>S</b> Terminal box <b>K</b>
<b>Oberflächenbehandlung</b>	Gehäuse verzinkt & schwarz lackiert, Anker chemisch vernickelt	Housing zinc plated & black varnished, Plunger electroless nickel plated	<b>Surface treatment</b>
<b>Bewegte Masse</b>	0.150kg		<b>Moving mass</b>
<b>Total Magnetgewicht</b>	0.670kg		<b>Total weight of solenoid</b>

**Bestellbeispiel**

Gleichstrom-Economy-Magnet  
 Baugrösse  
 Nennhub Hub des Magneten [mm]  
 Einschaltdauer (ED) [%]  
**U:** Universalanschluss  
**K:** Klemmgehäuse  
**S:** Steckanschluss  
 Spannung [V]  
 Mit Gleichrichter (**S** oder **K**)  
 Ohne Gleichrichter kein Index  
 Mit Rückstellfeder  
 Ohne Rückstellfeder kein Index  
 Index der Federkennlinie

**GE - 45.10 - 100 S - 230 G F13**



ohne Gabelkopf

GE - 45.10 - 100 S - 230 G F13/V900

**Ordering specification**

Type **GE:** D.C. Economy Solenoid  
 Size  
 Rated stroke of solenoid [mm]  
 Duty cycle [%]  
**U:** Universal termination  
**K:** Terminal box  
**S:** Plug and socket connection  
 Voltage [V]  
 With rectifier (**S** or **K**)  
 without rectifier - no index  
 With return-spring assembly  
 Without spring - no index  
 Index of return-spring

without clevis

**Bemerkungen**

- 1) Magnete hergestellt und geprüft nach DIN VDE 0580
- 2) Magnetkraft betriebswarm gemessen bei 20°C Umgebungstemperatur, waagrecht Bewegungsrichtung mit 90% Nennspannung
- 3) Die Magnethaftkraftwerte gelten nur als Referenzwerte und können infolge Toleranzen um ±10% abweichen
- 4) Sonderausführungen sind lieferbar
- 5) Änderungen vorbehalten - Abbildungen unverbindlich
- 6) RoHS konform, frei von Halogenen (PVC)
- 7) Unsere „Technischen Erläuterungen“ geben Auskunft über den Einsatz von Magneten sowie zu allgemeinen Montage- und Sicherheitshinweisen

**Notes**

- 1) Solenoids manufactured and tested according to DIN VDE 0580
- 2) Forces indicated measured at 20°C ambient and operating temperature with 90% of its rated voltage, in horizontal position
- 3) Force values for reference only and can differ ±10% as a result of natural dispersion
- 4) Special designs are available
- 5) All specifications are subject to change without notice
- 6) Compliant with RoHS; free of halogenes (PVC)
- 7) Our „Technical Explanations“ provide information about the use of solenoids as well as to general installation and safety instructions