



**IE3**  
PREMIUM

SERIE 3HMA 63-160  
SERIE 1-HM1 160-355

3HMA 63-160 SERIES  
1HM-1 160-355 SERIES

CHIUSI, VENTILATI ESTERNAMENTE  
PROTEZIONE "IP55" - ROTORE A GABBIA

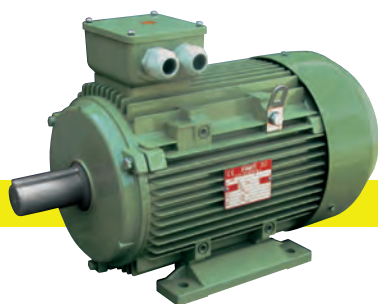
FERMES, EXTERIEUREMENT VENTILES  
PROTECTION "IP55" - ROTOR A CAGE D'ECUREUIL

GESCHLOSSEN, AUBEN BELÜFTET,  
IP55 SCHUTZ - KÄFIGROTOR

TOTALLY ENCLOSED, EXTERNALLY FAN COOLED  
"IP55" PROTECTION - SQUIRREL CAGE ROTOR

CERRADOS, VENTILADOS EXTERNAMENTE  
PROTECCIÓN "IP55"- ROTOR JAULA

**MOTORI ASINCRONI TRIFASI**  
**MOTEURS ASYNCHRONES TRIPHASES**  
**DREHSTROMMOTOREN**  
**THREE-PHASE INDUCTION MOTORS**  
**MOTORES ASÍNCRONOS TRIFÁSICOS**



3HMA 63-160  
CARCASSA IN ALLUMINIO  
ALUMINIUM FRAME



1-HM1 160-355  
CARCASSA IN GHISA  
ALUMINIUM FRAME

*dal 1910*

**FIMET**





**DATI TECNICI**

**2 POLI**

**THECNICAL DATA**

**2 POLE**

TIPO Type	Potenza Power	Velocita' Speed	Rendimento Efficiency	Cos φ	In	Mn	Ia In	Ma Mn	Mmax Mn	Massa Kg
	kw	R.p.m.	100%		A	Nm				

3000 r / min = 2-pole 400V 50Hz

<b>3HMA 80 C2</b>	0,75	2880	80,7	0,83	1,6	2,5	6,8	2,3	2,3	11,6
<b>3HMA 80 A2</b>	1,1	2880	82,7	0,83	2,3	3,7	7,3	2,3	2,3	12,6
<b>3HMA 90 S2</b>	1,5	2895	84,2	0,83	3,1	5,0	7,6	2,3	2,3	17,7
<b>3HMA 90 L2</b>	2,2	2895	85,9	0,85	4,3	7,3	7,8	2,3	2,3	20,4
<b>3HMA 100 L2</b>	3	2895	87,1	0,88	5,7	9,9	8,1	2,3	2,3	23,7
<b>3HMA 112 MR2</b>	4	2905	88,1	0,88	7,5	13,1	8,3	2,3	2,3	30,2
<b>3HMA 132 S2</b>	5,5	2930	89,2	0,88	10,1	17,9	8,0	2,3	2,3	52,8
<b>3HMA 132 SA2</b>	7,5	2930	90,1	0,88	13,7	24,4	7,8	2,2	2,3	71,2

TIPO Type	Potenza Power	Velocita' Speed	Rendimento Efficiency	Cos φ	In	Mn	Ia In	Ma Mn	Mmax Mn	Massa Kg
	kw	R.p.m.	100%		A	Nm				

3000 r / min = 2-pole 400V 50Hz

<b>1HM-1 160MC2</b>	11	2945	91,2	0,89	20	36	8,1	1,8	2,3	112
<b>1HM-1 160M2</b>	15	2945	91,9	0,89	26	49	8,1	1,8	2,3	123
<b>1HM-1 160L2</b>	18,5	2940	92,4	0,89	32	60	8,2	1,8	2,3	144
<b>1HM-1 180M2</b>	22	2955	92,7	0,89	38	71	8,2	1,8	2,3	179
<b>1HM-1 200LC2</b>	30	2960	93,3	0,89	52	97	7,6	1,8	2,3	242
<b>1HM-1 200L2</b>	37	2960	93,7	0,89	64	119	7,6	1,8	2,3	258
<b>1HM-1 225M2</b>	45	2965	94,0	0,90	77	145	7,7	1,8	2,3	326
<b>1HM-1 250M2</b>	55	2970	94,3	0,90	94	177	7,7	1,8	2,3	415
<b>1HM-1 280S2</b>	75	2975	94,7	0,90	127	241	7,1	1,8	2,3	588
<b>1HM-1 280M2</b>	90	2975	95,0	0,90	152	289	7,1	1,8	2,3	642
<b>1HM-1 315S2</b>	110	2978	95,2	0,90	185	353	7,1	1,8	2,3	971
<b>1HM-1 315M2</b>	132	2978	95,4	0,90	222	423	7,1	1,8	2,3	1092
<b>1HM-1 315MA2</b>	160	2980	95,6	0,91	265	513	7,2	1,8	2,3	1187
<b>1HM-1 315MB2</b>	200	2980	95,8	0,91	331	641	7,2	1,8	2,2	1276
<b>1HM-1 355M2</b>	250	2985	95,8	0,91	414	800	7,2	1,6	2,2	1790
<b>1HM-1 355L2</b>	315	2985	95,8	0,91	522	1008	7,2	1,6	2,2	2153



**DATI TECNICI**  
**THECNICAL DATA**

**4 POLI**  
**4 POLE**

TIPO Type	Potenza Power	Velocita' Speed	Rendimento Efficiency	Cos φ	In	Mn	Ia In	Ma Mn	Mmax Mn	Massa Kg
--------------	------------------	--------------------	--------------------------	-------	----	----	----------	----------	------------	-------------

1500 r / min =4-pole 400V 50Hz

3HMA 80 A4	0,75	1420	82,5	0,74	1,8	5	6,5	2,3	2,3	12,9
3HMA 90 S4	1,1	1445	84,1	0,74	2,6	7	6,6	2,3	2,3	16,8
3HMA 90 L4	1,5	1445	85,3	0,74	3,4	10	6,9	2,3	2,3	19,7
3HMA 100 L4	2,2	1435	86,7	0,78	4,7	15	7,5	2,3	2,3	25,5
3HMA 100 LA4	3	1435	87,7	0,78	6,3	20	7,6	2,3	2,3	31,3
3HMA 112 M4	4	1440	88,6	0,8	8	27	7,7	2,3	2,3	39,2
3HMA 132 S4	5,5	1460	89,6	0,8	11	36	7,5	2	2,3	53,2
3HMA 132 M4	7,5	1460	90,4	0,82	14,6	49	7,4	2	2,3	58,2

TIPO Type	Potenza Power	Velocita' Speed	Rendimento Efficiency	Cos φ	In	Mn	Ia In	Ma Mn	Mmax Mn	Massa Kg
--------------	------------------	--------------------	--------------------------	-------	----	----	----------	----------	------------	-------------

1500 r / min = 4-pole 400V 50Hz

1HM-1 160M4	11	1465	91,4	0,85	20	72	7,7	2,2	2,3	122
1HM-1 160L4	15	1465	92,1	0,86	27	98	7,8	2,2	2,3	138
1HM-1 180M4	18,5	1470	92,6	0,86	34	120	7,8	2	2,3	173
1HM-1 180L4	22	1470	93	0,86	40	143	7,8	2	2,3	191
1HM-1 200L4	30	1475	93,6	0,86	54	194	7,3	2	2,3	253
1HM-1 225S4	37	1480	93,9	0,86	66	239	7,4	2	2,3	319
1HM-1 225M4	45	1480	94,2	0,86	80	290	7,4	2	2,3	341
1HM-1 250M4	55	1485	94,6	0,86	98	354	7,4	2,2	2,3	436
1HM-1 280S4	75	1485	95	0,88	129	482	6,9	2	2,3	590
1HM-1 280M4	90	1485	95,2	0,88	155	579	6,9	2	2,3	693
1HM-1 315S4	110	1490	95,4	0,89	187	705	7	2	2,2	982
1HM-1 315M4	132	1490	95,6	0,89	224	846	7	2	2,2	1171
1HM-1 315MA4	160	1490	95,8	0,89	271	1026	7,1	2	2,2	1223
1HM-1 315MB4	200	1490	96	0,9	334	1282	7,1	2	2,2	1334
1HM-1 355M4	250	1490	96	0,9	418	1602	7,1	2	2,2	1806
1HM-1 355LC4	315	1490	96	0,9	526	2019	7,1	2	2,2	2016



**DATI TECNICI**  
**THECNICAL DATA**

**6 POLI**  
**6 POLE**

TIPO	Potenza	Velocita'	Rendimento				Ia	Ma	Mmax	
Type	Power	Speed	Efficiency	Cos φ	In	Mn	-	-	-	Massa
	kw	R.p.m.	100%		A	Nm	In	Mn	Mn	Kg

1000 r / min = 6-pole 400V 50Hz

<b>3HMA 90 S6</b>	0,75	935	78,9	0,71	2	8	6	2	2,1	22
<b>3HMA 90 L6</b>	1,1	945	81	0,73	3	11	6	2	2,1	25
<b>3HMA 100 L6</b>	1,5	950	82,5	0,73	4	15	6,5	2	2,1	33
<b>3HMA 112 M6</b>	2,2	955	84,3	0,74	5	22	6,6	2	2,1	48
<b>3HMA 132 S6</b>	3	965	85,6	0,74	7	30	6,8	2	2,1	63
<b>3HMA 132 M6</b>	4	965	86,8	0,74	9	40	6,8	2	2,1	75
<b>3HMA 132 MA6</b>	5,5	965	88	0,75	12	54	7	2	2,1	84

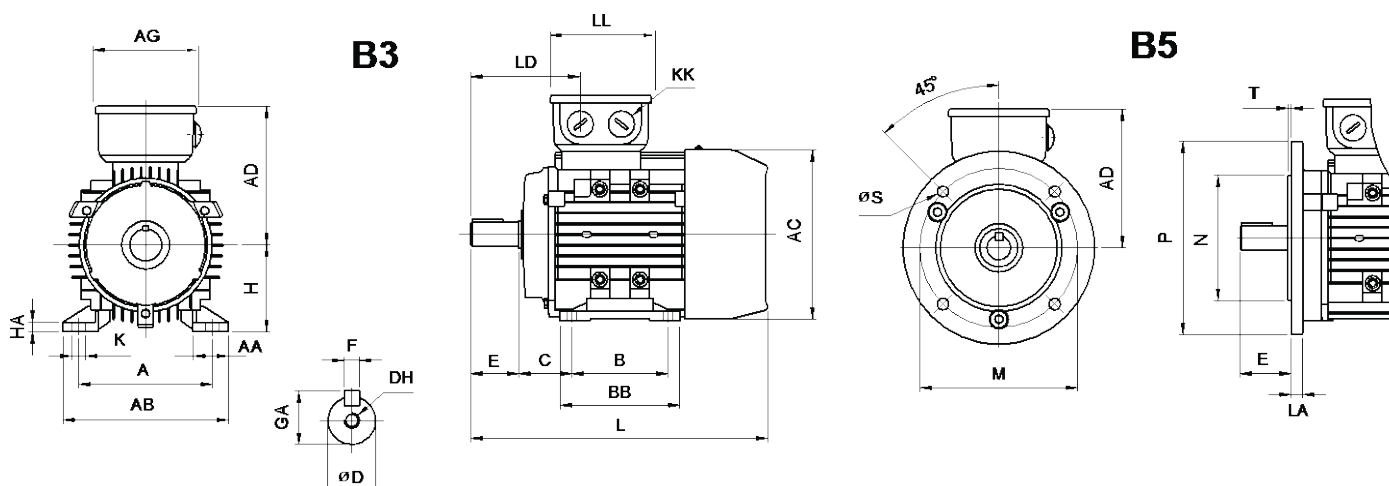
TIPO	Potenza	Velocita'	Rendimento				Ia	Ma	Mmax	
Type	Power	Speed	Efficiency	Cos φ	In	Mn	-	-	-	Massa
	kw	R.p.m.	100%		A	Nm	In	Mn	Mn	Kg

1000 r / min = 6-pole 400V 50Hz

<b>1HM-1 160 M6</b>	7,5	970	89,1	0,79	15,4	74	7	2	2,1	116
<b>1HM-1 160 L6</b>	11	970	90,3	0,8	22	108	7,2	2	2,1	140
<b>1HM-1 180 L6</b>	15	975	91,2	0,81	29	147	7,3	2	2,1	184
<b>1HM-1 200 LC6</b>	18,5	975	91,7	0,81	36	181	7,3	2	2,1	233
<b>1HM-1 200 L6</b>	22	975	92,2	0,81	43	215	7,4	2	2,1	245
<b>1HM-1 225 M6</b>	30	980	92,9	0,83	56	292	6,9	2	2,1	319
<b>1HM-1 250 M6</b>	37	985	93,3	0,84	68	359	7,1	2	2,1	401
<b>1HM-1 280 S6</b>	45	985	93,7	0,85	82	436	7,3	2	2	546
<b>1HM-1 280 M6</b>	55	985	94,1	0,86	98	533	7,3	2	2	611
<b>1HM-1 315 S6</b>	75	988	94,6	0,84	136	725	6,6	2	2	924
<b>1HM-1 315 M6</b>	90	988	94,9	0,85	161	870	6,7	2	2	1040
<b>1HM-1 315 MA6</b>	110	988	95,1	0,85	196	1063	6,7	2	2	1134
<b>1HM-1 315 MB6</b>	132	988	95,4	0,86	232	1276	6,8	2	2	1239
<b>1HM-1 355 M6</b>	160	990	95,6	0,86	281	1543	6,8	1,8	2	1712
<b>1HM-1 355 MA6</b>	200	990	95,8	0,87	346	1929	6,8	1,8	2	1843
<b>1HM-1 355 L6</b>	250	990	95,8	0,87	433	2412	6,8	1,8	2	2048

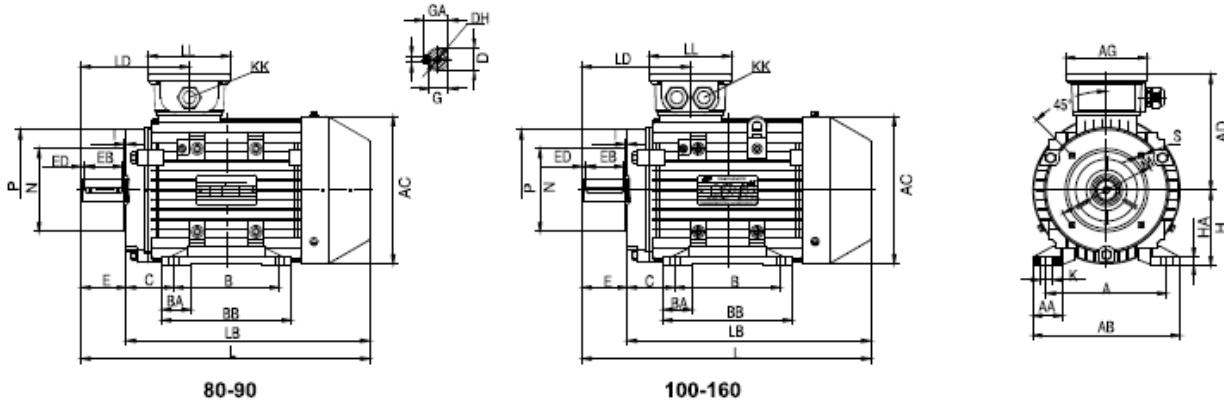
## DIMENSIONI DIMENSIONS

3HMA 80 -132

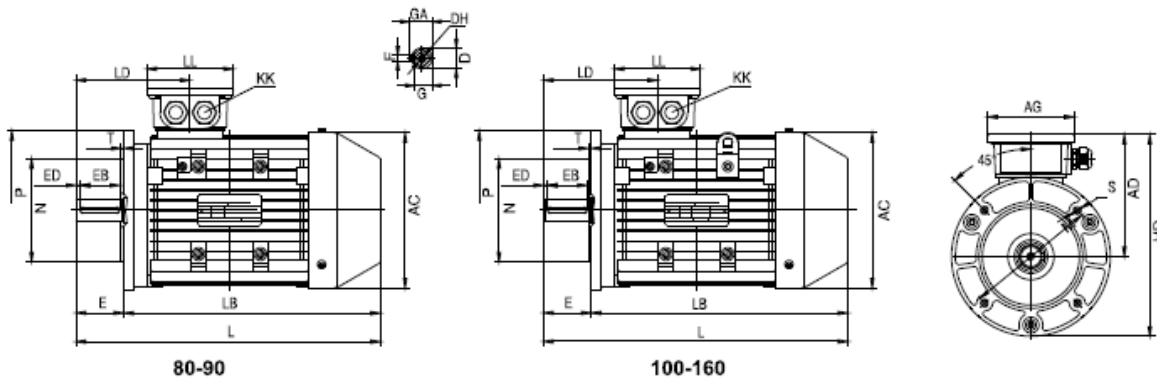


Grandezza/ Types	Dimensioni di accoppiamento/ <i>Coupling dimensions</i>														
	A	AG	B	C	D	DH	E	EB	ED	F	G	GA	H	K	KK
3HMA 80	125	101	100	50	19	M6X16	40	30	5	6	15,5	21,5	80	10X14	1-M25X1,5
3HMA 90 S	140	109	100	56	24	M8X19	50	40	5	8	20	27	90	10X14	1-M25X1,5
3HMA 90 L	140	109	125	56	24	M8X19	50	40	5	8	20	27	90	10X14	1-M25X1,5
3HMA 100 L	160	109	140	63	28	M10X22	60	50	5	8	24	31	100	12X16	1-M32X1,5
3HMA 112 M	190	117,5	140	70	28	M10X22	60	50	5	8	24	31	112	12X16	2-M32X1,5
3HMA 132 S	216	117,5	140	89	38	M12X28	80	65	7,5	10	33	41	132	12X16	2-M32X1,5
3HMA 132 M	216	117,5	178	89	38	M12X28	80	65	7,5	10	33	41	132	12X16	2-M32X1,5

Grandezza/ Types	Flangia / <b>Flange</b>					Ingombro piede/ <b>Foot dimensions</b>					Cubatura/ <b>Overall dimensions</b>						
	M	N	P	S	T	AA	AB	BA	BB	HA	AC	AD	HD	L	LB	LL	LD
3HMA 80	165	130	200	12	3,5	35	157	31	125	8	158	129	229	290	250	101	115
3HMA 90 S	165	130	200	12	3,5	37	173	32	125	10	175	140	240	325	275	109	145
3HMA 90 L	165	130	200	12	3,5	37	173	32	150	10	175	140	240	350	300	109	145
3HMA 100 L	215	180	250	14,5	4	40	196	39	172	11	198	156	281	398	338	109	148,5
3HMA 112 M	215	180	250	14,5	4	41	227	43	180	12	219	166	291	447	387	117,5	152
3HMA 132 S	265	230	300	14,5	4	51	262	46	186	15	258	188	338	475	395	117,5	180
3HMA 132 M	265	230	300	14,5	4	51	262	46	224	15	258	188	338	513	433	117,5	180

**DIMENSIONI  
DIMENSIONS**
**3HMA 80 -132**
**IM B 14 A**


TYPE	AC	AD	AG	D	DH	E	EB	ED	F	G	GA	HD	METRIC	L	LB	LD	LL	M	N	P	S	T
3HMA 80	158	129	101	19	M 6 x 16	40	30	5	6	15.5	21.5	208	1-M25x 1.5	290	250	115	101	100	80	120	M6	3
3HMA 90 S	175	140	109	24	M 8 x 19	50	40	5	8	20	27	228	1-M25x 1.5	325	275	145	109	115	95	140	M8	3
3HMA 90 L	175	140	109	24	M 8 x 19	50	40	5	8	20	27	228	1-M25x 1.5	350	300	145	109	115	95	140	M8	3
3HMA 100 L	198	156	109	28	M 10 x 22	60	50	5	8	24	31	255	1-M32x 1.5	398	338	149	109	130	110	160	M8	3.5
3HMA 112 M	219	166	117.5	28	M 10 x 22	60	50	5	8	24	31	276	2-M32x 1.5	447	387	152	118	130	110	160	M8	3.5
3HMA 132 S	258	188	117.5	38	M 12 x 28	80	65	7.5	10	33	41	317	2-M32x 1.5	475	395	180	118	165	130	200	M10	3.5
3HMA 132 M	258	188	117.5	38	M 12 x 28	80	65	7.5	10	33	41	317	2-M32x 1.5	513	466	180	118	165	130	200	M10	3.5
3HMA 160 M	315	242	167	42	M 16 x 36	110	90	10	12	37	45	400	2-M40x 1.5	609	499	269	167	215	180	250	M12	4
3HMA 160 L	315	242	167	42	M 16 x 36	110	90	10	12	37	45	400	2-M40x 1.5	653	543	269	167	215	180	250	M12	4

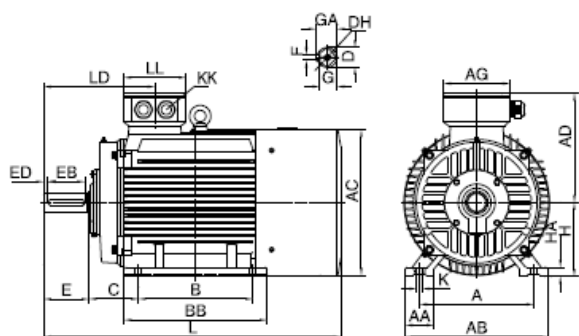
**IM B 14 B**


TYPE	AC	AD	AG	D	DH	E	EB	ED	F	G	GA	HD	METRIC	L	LB	LD	LL	M	N	P	S	T
3HMA 80	158	129	101	19	M 6 x 16	40	30	5	6	15.5	21.5	208	1-M25x 1.5	290	250	115	101	130	110	160	M8	3.5
3HMA 90 S	175	140	109	24	M 8 x 19	50	40	5	8	20	27	228	1-M25x 1.5	325	275	145	109	130	110	160	M8	3.5
3HMA 90 L	175	140	109	24	M 8 x 19	50	40	5	8	20	27	228	1-M25x 1.5	350	300	145	109	130	110	160	M8	3.5
3HMA 100 L	198	156	109	28	M 10 x 22	60	50	5	8	24	31	255	1-M32x 1.5	398	338	149	109	165	130	200	M8	3.5
3HMA 112 M	219	166	117.5	28	M 10 x 22	60	50	5	8	24	31	276	2-M32x 1.5	447	387	152	118	165	130	200	M8	3.5
3HMA 132 S	258	188	117.5	38	M 12 x 28	80	65	7.5	10	33	41	317	2-M32x 1.5	475	395	180	118	215	180	250	M10	4
3HMA 132 M	258	188	117.5	38	M 12 x 28	80	65	7.5	10	33	41	317	2-M32x 1.5	513	466	180	118	215	180	250	M10	4
3HMA 160 M	315	242	167	42	M 16 x 36	110	90	10	12	37	45	400	2-M40x 1.5	609	499	269	167	265	230	300	M12	4
3HMA 160 L	315	242	167	42	M 16 x 36	110	90	10	12	37	45	400	2-M40x 1.5	653	543	269	167	265	230	300	M12	4

DIMENSIONI  
DIMENSIONS

1HM-1 160 - 355

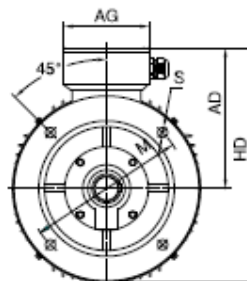
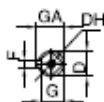
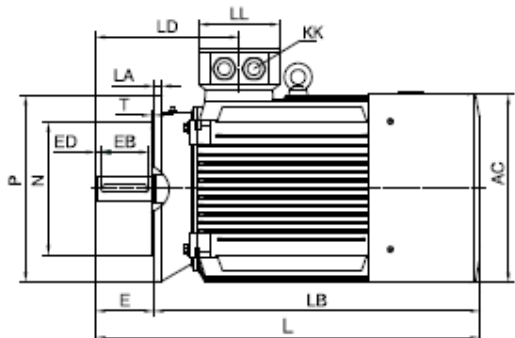
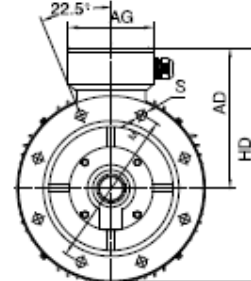
## IM B3



160-355

Grandezza/ Types	Dimensioni di accoppiamento/ <i>Coupling dimensions</i>									
	A	B	C	D	E	F	G	GD	H	K
160 M	254	210	108	42	110	12	37	8	160	14,5
160 L	254	254	108	42	110	12	37	8	160	14,5
180 M	279	241	121	48	110	14	42.5	9	180	14,5
180 L	279	279	121	48	110	14	42.5	9	180	14,5
200 L	318	305	133	55	110	16	49	10	200	18,5
225 S	356	286	149	60	140	18	53	11	225	18,5
225 M2	356	311	149	55	110	16	49	10	225	18,5
225 M 4,6	356	311	149	60	140	18	53	11	225	18,5
250 M2	406	349	168	60	140	18	53	11	250	24
250 M 4,6	406	349	168	65	140	18	58	11	250	24
280 S 2	457	368	190	65	140	18	58	11	280	24
280 S 4,6	457	368	190	75	140	20	67.5	12	280	24
280 M2	457	419	190	65	140	18	58	11	280	24
280 M 4,6	457	419	190	75	140	20	67.5	12	280	24
315 S 2	508	406	216	65	140	18	58	11	315	28
315 S4,6	508	406	216	80	170	22	71	14	315	28
315 M2	508	457	216	65	140	18	58	11	315	28
315 M4,6	508	457	216	80	170	22	71	14	315	28
315 MA MB 2	508	508	216	65	140	18	58	11	315	28
315 MA MB 4,6	508	508	216	80	170	22	69	14	315	28
355 M2	610	560	254	80	170	22	69	12	355	28
355 M 4,6	610	560	254	100	210	28	90	14	355	28
355 L 2	610	630	254	80	170	22	86	14	355	28
355 L 4,6	610	630	254	100	210	28	90	14	355	28



**DIMENSIONI  
DIMENSIONS**
**1HM-1 160 - 355**
**IM B5**

**160-200**

**225-355**

Grandezza/ Types	Flangia / Flange					Ingombro piede/ Foot dimensions				Cubatura/ Overall dimensions				
	M	N	P	S	T	AA	AB	BB	HA	AC	AD	HD	L	LA
<b>160 M</b>	300	250	350	18,5	5	65	314	260	20	314	251	426	608	15
<b>160 L</b>	300	250	350	18,5	5	65	314	305	20	314	251	426	652	15
<b>180 M</b>	300	250	350	18,5	5	70	349	315	22	355	267	444.5	688	15
<b>180 L</b>	300	250	350	18,5	5	70	349	355	22	355	267	444.5	726	15
<b>200 L</b>	350	300	400	18,5	5	70	388	375	25	397	299	499	779	17
<b>225 S</b>	400	350	450	18,5	5	75	431	375	28	446	322	547	824	20
<b>225 M2</b>	400	350	450	18,5	5	75	431	400	28	446	322	547	819	20
<b>225 M 4,6</b>	400	350	450	18,5	5	75	431	400	28	446	322	547	849	20
<b>250 M2</b>	500	450	550	18,5	5	80	484	445	30	485	358	633	910	20
<b>250 M 4,6</b>	500	450	550	18,5	5	80	484	445	30	485	358	633	910	20
<b>280 S 2</b>	500	450	550	18,5	5	85	542	490	35	547	387	662	982	22
<b>280 S 4,6</b>	500	450	550	18,5	5	85	542	490	35	547	387	662	982	22
<b>280 M2</b>	500	450	550	18,5	5	85	542	540	35	547	387	662	1033	22
<b>280 M 4,6</b>	500	450	550	18,5	5	85	542	540	35	547	387	662	1033	22
<b>315 S 2</b>	600	550	660	24	6	120	628	570	45	620	527	857	1094	22
<b>315 S4,6</b>	600	550	660	24	6	120	628	570	45	620	527	857	1224	22
<b>315 M2</b>	600	550	660	24	6	120	628	680	45	620	527	857	1304	22
<b>315 M4,6</b>	600	550	660	24	6	120	628	680	45	620	527	857	1334	22
<b>315 MA MB 2</b>	600	550	660	24	6	120	628	680	45	620	527	857	1304	22
<b>315 MA MB 4,6</b>	600	550	660	24	6	120	628	680	45	620	527	857	1334	22
<b>355 M2</b>	740	680	800	24	6	116	726	750	52	698	655	1042	1486	25
<b>355 M 4,6</b>	740	680	800	24	6	116	726	750	52	698	655	1042	1518	25
<b>355 L 2</b>	740	680	800	24	6	116	726	750	52	698	655	1042	1488	25
<b>355 L 4,6</b>	740	680	800	24	6	116	726	750	52	698	655	1042	1516	25

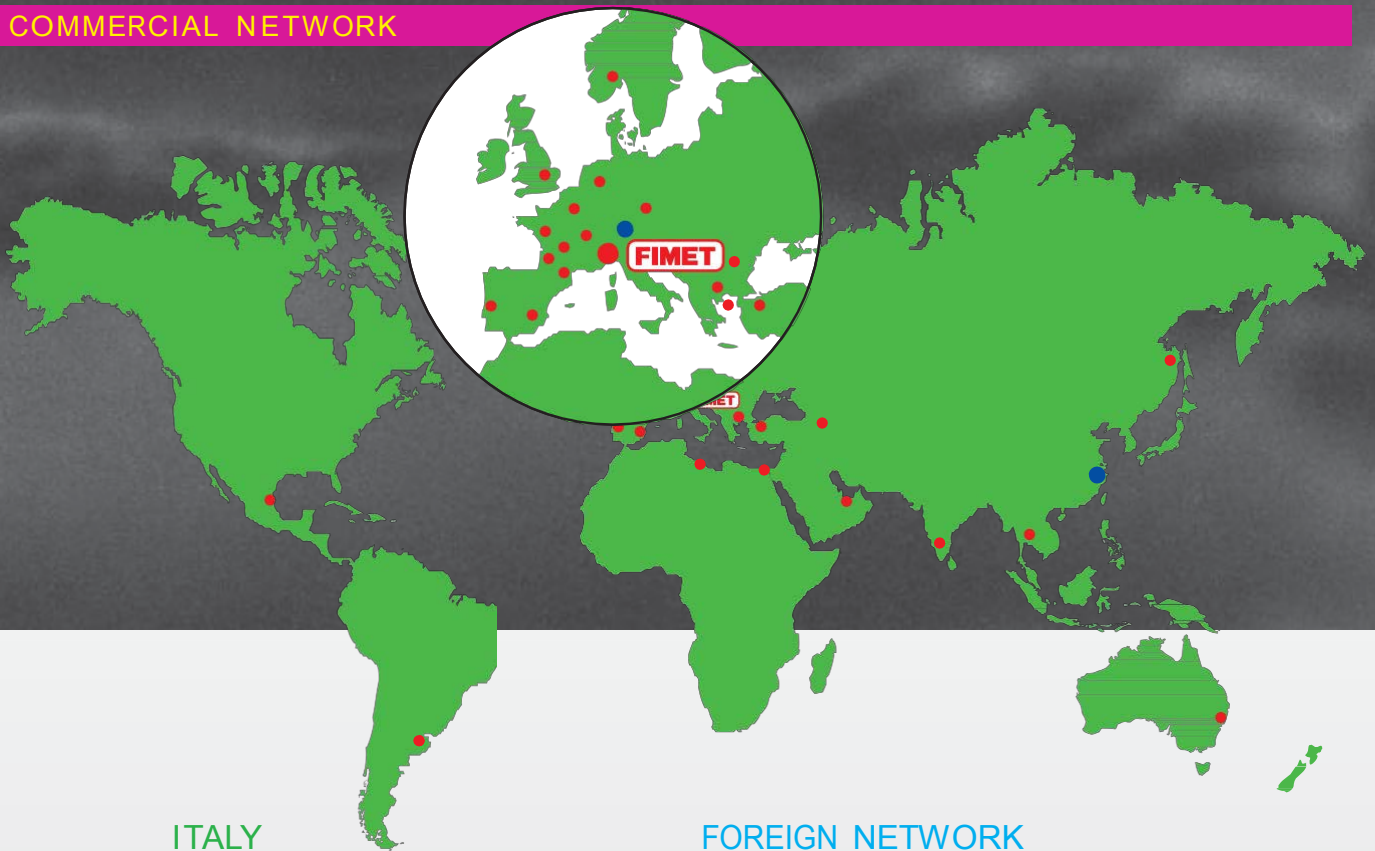




TABELLA CUSCINETTI

BEARINGS TABLE

MOTORE MOTOR	CUSCINETTI BEARINGS		INTERVALLO DI LUBRIFICAZIONE LUBRICATION INTERVAL (HOURS)						GRASSO GREASE	
	Lato comando d.e.	Lato ventola n.d.e.	2 POLI 50 Hz 60 Hz		4 POLI 50 Hz 60 Hz		6 POLI 50 Hz 60 Hz		Quantità Quantity	Tipo Type
<b>3HMA 80</b>	6204-2Z C3-LHT	6204-2Z C3-LHT	-	-	-	-	-	-	-	-
<b>3HMA 90</b>	6305-2Z C3-LHT	6305-2Z C3-LHT	-	-	-	-	-	-	-	-
<b>3HMA 100</b>	6206-2Z C3-LHT	6206-2Z C3-LHT	-	-	-	-	-	-	-	-
<b>3HMA 112</b>	6206-2Z C3-LHT	6206-2Z C3-LHT	-	-	-	-	-	-	-	-
<b>3HMA 132</b>	6208-2Z C3-LHT	6208-2Z C3-LHT	-	-	-	-	-	-	-	-
<b>3HMA 160</b>	6309-2Z C3-LHT	6309-2Z C3-LHT	-	-	-	-	-	-	-	-
<b>1HM-1 160</b>	6309-2Z C3-LHT	6309-2Z C3-LHT	-	-	-	-	-	-	-	-
<b>1HM-1 180</b>	6311 C3	6311 C3	2000	1700	3300	2800	5000	4000	20g	(B)
<b>1HM-1 200</b>	6312 C3	6312 C3	1800	1500	3200	2700	5000	4000	20g	(B)
<b>1HM-1 225</b>	6313 C3	6312 C3	1800	1500	3200	2700	5000	4000	20g	(B)
<b>1HM-1 250</b>	6314-C3	6314-C3	1600	1300	3000	2500	5000	4000	25g	(B)
<b>1HM-1 280 (2 p)</b>	6314-C3	6314-C3	1600	1300	-	-	-	-	25g	(B)
<b>1HM-1 280 (4,6 P)</b>	6317-C3	6314-C3	-	-	3000	2500	5000	4000	25g	(B)
<b>1HM-1 315 (2 p)</b>	6317-C3	6317-C3	1300	1000	-	-	-	-	30g	(B)
<b>1HM-1 315 (4,6 p)</b>	6319-C3	6319-C3	-	-	2400	1900	4500	3500	30g	(B)
<b>1HM-1 355 (2 p)</b>	6319-C3	6319-C3	1000	800	-	-	-	-	40g	(B)
<b>1HM-1 355 (4,6 p)</b>	6322-C3	6322-C3	-	-	2000	1600	4000	3000	40g	(B)



**ITALY**

**AGENTS**

- PIEMONTE
- LOMBARDIA
- VENETO
- TRENTINO
- FRIULI
- LIGURIA
- EMILIA ROMAGNA
- TOSCANA
- MARCHE UMBRIA
- LAZIO
- CAMPANIA
- PUGLIA
- SICILIA
- SARDEGNA

**FOREIGN NETWORK**

**BRANCHES**

- CHINA
- FIMET – Shanghai Operating Office:

**AGENTS AND DISTRIBUTORS**

- FRANCE
- NETWORK OF DISTRIBUTORS
- ILE DE FRANCE - GRAND EST
- HUATE NORMANDIE - SOMME
- BRETAGNE - GRAND OUEST - RHONE ALPES

- AUSTRIA
- BENELUX
- GERMANY
- GREECE
- PORTUGAL
- SPAIN
- SWEDEN
- UNITED KINGDOM
- TURKEY
- IRAN MIDDLE
- EAST MEXICO
- THAILAND
- TAIWAN
- AUSTRALIA

- ROMANIA
- RUSSIA
- SWISS
- UNITED KINGDOM
- EGYPT
- INDIA
- ARGENTINA

PER CONOSCERE L'AGENTE/DISTRIBUTORE PIÙ VICINO  
TO KNOW THE NEAREST AGENT/DISTRIBUTOR:  
TEL. ++39 0172 438411



**FIMET** Motori e Riduttori s.p.a.

Viale Rimembranze 37 - 12042 BRA (CN) - ITALY  
Tel. ++39 0172 438411  
Fax ++39 0172 421367  
E-mail: [met@met.com](mailto:met@met.com)  
Http://www.[met.com](http://www.met.com)

1111 IE3 3HMA 1HM-1  
02\_12\_2015\_REV.00