

TECHNISCHES DATENBLATT

Inkrementalgeber RI 36-0



- Kleiner Industrie-Drehgeber für hohe Strichzahlen
- Hohe Betriebssicherheit
- Einsatzgebiete z. B. CNC-Achsen, Werkzeugmaschinen, Roboter, Sondermaschinen, Hochgeschwindigkeits-Spulmaschinen



STRICHZAHL

5 / 10 / 20 / 25 / 28 / 32 / 50 / 60 / 72 / 100 / 128 / 144 / 200 / 250 / 256 / 288 / 300 / 360 / 400 / 500 / 512 / 600 / 720 / 900 / 1000 / 1024 / 1250 / 1500 / 2000 / 2048 / 2500 / 3000 / 3600
 Weitere Strichzahlen auf Anfrage

TECHNISCHE DATEN mechanisch

Gehäusedurchmesser	36 mm
Wellendurchmesser	6 mm / 6,35 mm (Vollwelle)
Flanscharten (Gehäusebefestigung)	Synchronflansch, Rundflansch
Schutzart Welleneingang (EN 60529)	IP64
Schutzart Gehäuse (EN 60529)	IP64
Wellenbelastung axial / radial	5 N / 10 N
Max. Drehzahl	max. 10.000 U/min
Anlaufdrehmoment	≤ 0,3 Ncm
Trägheitsmoment	ca. 2,8 gcm ²
Schwingfestigkeit (DIN EN 60068-2-6)	100 m/s ² (10 ... 2.000 Hz)
Schockfestigkeit (DIN EN 60068-2-27)	1.000 m/s ² (6 ms)
Betriebstemperatur	-10 °C ... +70 °C
Lagertemperatur	-25 °C ... +85 °C
Material Gehäuse	Aluminium
Masse	ca. 80 g
Anschluss	Kabel, axial oder radial M16 (Binder), axial oder radial

TECHNISCHE DATEN elektrisch

Allgemeine Auslegung	gemäß DIN VDE 0160, Schutzklasse III, Verschmutzungsgrad 2, Überspannungskategorie II
Versorgungsspannung ¹	RS422 + Alarm (R), RS422 + Sense (T): DC 5 V ±10 % Gegentakt (K), Gegentakt antivalent (I): DC 10 - 30 V
Eigenstromaufnahme max.	40 mA (DC 5 V), 60 mA (DC 10 V), 30 mA (DC 24 V)
Impulsfrequenz max.	RS422: 300 kHz Gegentakt: 200 kHz
Standard-Ausgangsvarianten	RS422 + Sense (T): A, B, N, \bar{A} , \bar{B} , \bar{N} , Sense RS422 + Alarm (R): A, B, N, \bar{A} , \bar{B} , \bar{N} , Alarm Gegentakt (K): A, B, N, \bar{A} Alarm Gegentakt antivalent (I): A, B, N, \bar{A} , \bar{B} , \bar{N} , \bar{A} Alarm
Toleranz	± max. 25° elektrisch
Strichzahl	5 ... 3.600

TECHNISCHES DATENBLATT

Inkrementalgeber RI 36-0

TECHNISCHE DATEN elektrisch (Fortsetzung)

Alarmausgang	NPN-O.C., max. 5 mA
Impulsform	Rechteck
Tastverhältnis	1:1

¹ Bei Gegentakt (K) und Gegentakt antivalent (I): Verpolschutz

ANSCHLUSSBELEGUNG Kabel PVC

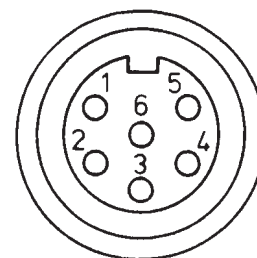
Kabel PVC (A, B)		Ausgang		
Farbe	Litze mm ²	RS422 (R, T)	Gegentakt (K)	Gegentakt antivalent (I)
rot	0,5	DC 5 V	DC 10 - 30 V	DC 10 - 30 V
gelb/rot	0,14	Sense V _{CC}		Sense V _{CC}
weiß	0,14	Kanal A	Kanal A	Kanal A
weiß/braun	0,14	Kanal \bar{A}		Kanal \bar{A}
grün	0,14	Kanal B	Kanal B	Kanal B
grün/braun	0,14	Kanal \bar{B}		Kanal \bar{B}
gelb	0,14	Kanal N	Kanal N	Kanal N
gelb/braun	0,14	Kanal \bar{N}		Kanal \bar{N}
schwarz	0,5	GND	GND	GND
gelb/schwarz	0,14	$\bar{\text{Alarm}}$ /Sense GND ¹	$\bar{\text{Alarm}}$	$\bar{\text{Alarm}}$
Schirm ²		Schirm ²	Schirm ²	Schirm ²

¹ abhängig von Bestellschlüssel

² mit dem Gebergehäuse verbunden

ANSCHLUSSBELEGUNG M16-Stecker (Binder), 6-polig

Benennung (Gegentakt)	Pin (Stifte)
DC 10 - 30 V	1
Kanal A	2
Kanal N	3
Kanal B	4
$\bar{\text{Alarm}}$	5
GND	6

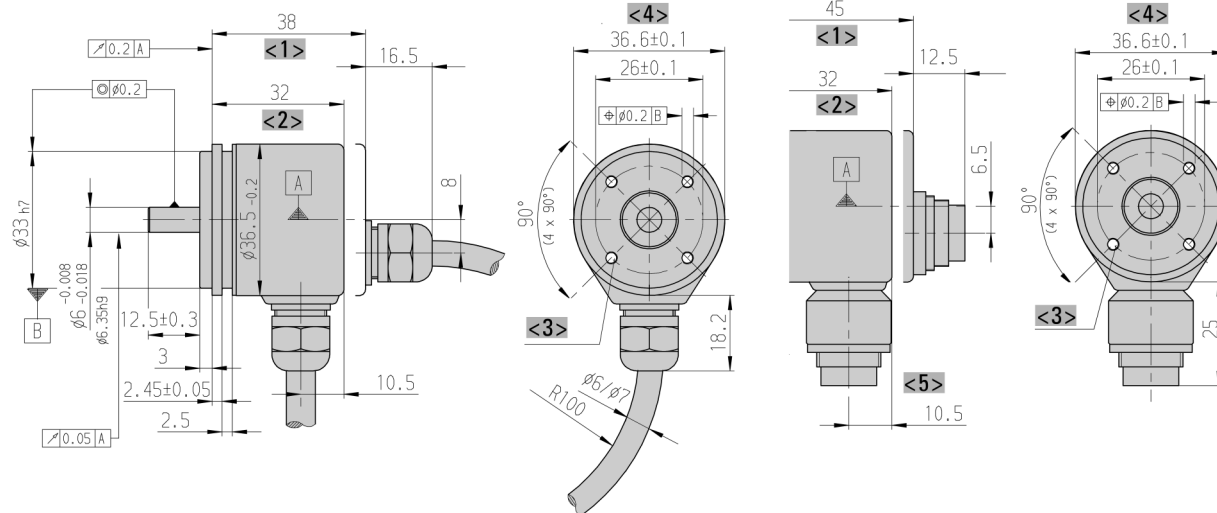


TECHNISCHES DATENBLATT

Inkrementalgeber RI 36-0

MASSZEICHNUNGEN

Synchroflansch

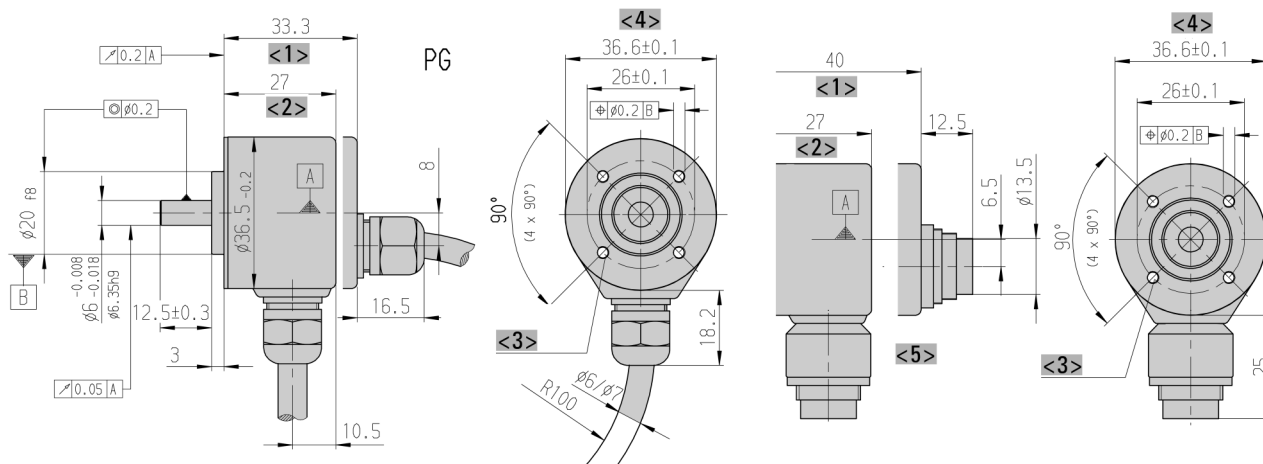


- <1> axial
- <2> radial
- <3> Befestigungsgewinde M3x5
- <4> Kappe
- <5> 6-polig (Stifte)

Kabel-Biegeradius R bei bewegtem Einsatz ≥ 100 mm
 Kabel-Biegeradius R bei fester Verlegung ≥ 40 mm

Maße in mm

Rundflansch



- <1> axial
- <2> radial
- <3> Befestigungsgewinde M3x5
- <4> Kappe
- <5> 6-polig (Stifte)

Kabel-Biegeradius R bei bewegtem Einsatz ≥ 100 mm
 Kabel-Biegeradius R bei fester Verlegung ≥ 40 mm

Maße in mm

TECHNISCHES DATENBLATT

Inkrementalgeber RI 36-0

BESTELLSCHLÜSSEL

Typ	Strichzahl	Versorgung ¹	Flansch, Schutzart, Welle	Ausgang ²	Anschluss ³
<input type="checkbox"/>	<input type="checkbox"/>	<input type="checkbox"/>	<input type="checkbox"/>	<input type="checkbox"/>	<input type="checkbox"/>
RI36-0	5 ... 3600	A DC 5 V E DC 10 - 30 V	S.31 Synchro, IP64, 6 mm S.35 Synchro, IP64, 6,35 mm R.31 Rund, IP64, 6 mm R.35 Rund, IP64, 6,35 mm	R RS422 +Alarm T RS422 +Sense K Gegentakt I Gegentakt anti-valent	A Kabel, axial B Kabel, radial E-I M23-Stecker (Conin) am 1 m TPE Kabel, cw E-D M23-Stecker (Conin) am 1 m TPE Kabel, ccw J M16-Stecker (Binder), 6-polig, radial N M16-Stecker (Binder), 6-polig, axial

¹ DC 10 - 30 V nur mit Ausgang Gegentakt (K) und Gegentakt anti-valent (I)

² Ausgang "K" und "I": Kurzschlussfest

³ Bei Anschluss "N" und "J" (M16): nur Gegentakt

AUSWAHL BESTELLSCHLÜSSEL

Kabellänge

Die Varianten mit Kabelabgang (Anschluss A, B, E oder F) sind mit verschiedenen Kabellängen erhältlich. Um ihre gewünschte Kabellänge zu erhalten, setzen Sie bitte den entsprechenden Code ans Ende des Bestellschlüssels. Weitere Kabellängen auf Anfrage.

Code	Kabellänge
ohne Code	1,5 m
-D0	3 m
-F0	5 m
-K0	10 m
-P0	15 m
-U0	20 m
-V0	25 m

TECHNISCHES DATENBLATT

Inkrementalgeber RI 36-0 Zubehör

FLEXIBLE KUPPLUNGEN



Membrankupplung



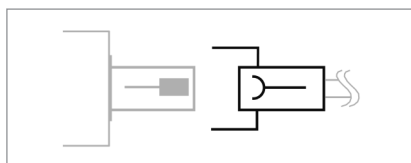
Wendelkupplung

	Nabendurchmesser d1/d2	Art.-Nr.
Membrankupplung	6 mm / 6 mm	3 520 081
Membrankupplung	6,35 mm / 6,35 mm	3 520 085
Wendelkupplung 19/28	5 mm / 6 mm	3 520 035
Wendelkupplung 19/28	6 mm / 6,35 mm	3 520 051
Wendelkupplung 19/28	6,35 mm / 6,35 mm	3 520 057
Wendelkupplung 25/32	6 mm / 9,53 mm	3 520 052
Wendelkupplung 25/32	6 mm / 10 mm	3 520 066
Wendelkupplung 25/32	6,35 mm / 9,52 mm	3 520 062

BEFESTIGUNGSELEMENTE

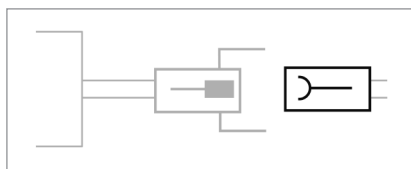
	Art.-Nr.
Synchroflansch-Befestigungsexzenter, für M2,5-Schrauben (Satz besteht aus 3 Stück)	0 070 654

STECKVERBINDER



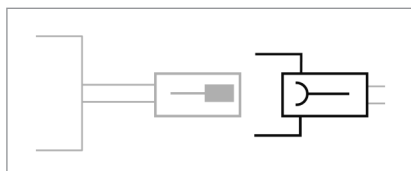
Stecker (Buchse) passend zur Geberflanschdose	Art.-Nr.
M16 (Binder), 6-polig, abgewinkelt, IP40, passend zu Anschluss J/N	3 539 209
M16 (Binder), 6-polig, straight, IP67, passend zu Anschluss J/N	3 539 472
M23 (Conin), 12-polig, PG9, cw, passend zu Anschluss C/D/-I	3 539 202

STECKVERBINDER



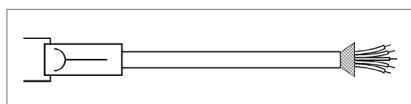
Kupplung (Buchse) passend zum Geberkabel mit Stecker	Art.-Nr.
M23 (Conin), 12-polig, cw, passend zu Anschluss -C (Kabelstecker 3 539 186)	3 539 187

STECKVERBINDER



Stecker (Buchse) passend zum Geberkabel mit Stecker	Art.-Nr.
M23 (Conin), 12-polig, ccw, passend zu Anschluss G/H/-D/-H	3 539 229

VERBINDUNGSKABEL



Verbindungskabel mit Stecker (Buchse) einseitig	Art.-Nr.
M16 (Binder), 6-polig, PVC-Kabel, passend zu Anschluss J/N, 3 m	1 522 405
M16 (Binder), 6-polig, PVC-Kabel, passend zu Anschluss J/N, 5 m	1 522 404
M16 (Binder), 6-polig, PVC-Kabel, passend zu Anschluss J/N, 10 m	1 522 340
M16 (Binder), 6-polig, PVC-Kabel, passend zu Anschluss J/N, 15 m	1 522 833

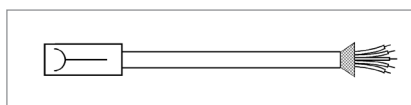
TECHNISCHES DATENBLATT

Inkrementalgeber RI 36-0 Zubehör

VERBINDUNGSKABEL (Fortsetzung)

Verbindungskabel mit Stecker (Buchse) einseitig	Art.-Nr.
M16 (Binder), 6-polig, PVC-Kabel, passend zu Anschluss J/N, 50 m	1 522 836
M23 (Conin), 12-polig, TPE-Kabel, cw, passend zu Anschluss C/D/-I, 3 m	1 522 348
M23 (Conin), 12-polig, TPE-Kabel, cw, passend zu Anschluss C/D/-I, 5 m	1 522 349
M23 (Conin), 12-polig, TPE-Kabel, cw, passend zu Anschluss C/D/-I, 10 m	1 522 350
M23 (Conin), 12-polig, TPE-Kabel, cw, passend zu Anschluss C/D/-I, 15 m	1 522 454
M23 (Conin), 12-polig, TPE-Kabel, cw, passend zu Anschluss C/D/-I, 20 m	1 522 456
M23 (Conin), 12-polig, TPE-Kabel, cw, passend zu Anschluss C/D/-I, 25 m	1 522 457
M23 (Conin), 12-polig, TPE-Kabel, cw, passend zu Anschluss C/D/-I, 30 m	1 522 464
M23 (Conin), 12-polig, TPE-Kabel, cw, passend zu Anschluss C/D/-I, 40 m	1 522 643
M23 (Conin), 12-polig, TPE-Kabel, cw, passend zu Anschluss C/D/-I, 50 m	1 522 793
M23 (Conin), 12-polig, TPE-Kabel, ccw, passend zu Anschluss G/H/-D/-H, 3 m	1 522 394
M23 (Conin), 12-polig, TPE-Kabel, ccw, passend zu Anschluss G/H/-D/-H, 5 m	1 522 395
M23 (Conin), 12-polig, TPE-Kabel, ccw, passend zu Anschluss G/H/-D/-H, 10 m	1 522 396
M23 (Conin), 12-polig, TPE-Kabel, ccw, passend zu Anschluss G/H/-D/-H, 15 m	1 522 447
M23 (Conin), 12-polig, TPE-Kabel, ccw, passend zu Anschluss G/H/-D/-H, 20 m	1 522 461
M23 (Conin), 12-polig, TPE-Kabel, ccw, passend zu Anschluss G/H/-D/-H, 25 m	1 522 462
M23 (Conin), 12-polig, TPE-Kabel, ccw, passend zu Anschluss G/H/-D/-H, 30 m	1 522 463
M23 (Conin), 12-polig, TPE-Kabel, ccw, passend zu Anschluss G/H/-D/-H, 40 m	1 522 779

VERBINDUNGSKABEL



Verbindungskabel mit Kupplung (Buchse) einseitig	Art.-Nr.
M23 (Conin), 12-polig, TPE-Kabel, cw, passend zu Anschluss -C, 10 m	1 522 735
M23 (Conin), 12-polig, TPE-Kabel, cw, passend zu Anschluss -C, 20 m	1 522 621

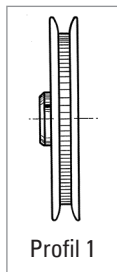
VERBINDUNGSKABEL

Kabel ohne Stecker (nicht konfektioniert)	Art.-Nr.
PVC-Kabel, 10-adrig + Schirm	3 280 114 + Längenangabe
PVC-Kabel, 6-adrig + Schirm	3 280 113 + Längenangabe
TPE-Kabel, 12-adrig + Schirm	3 280 112 + Längenangabe

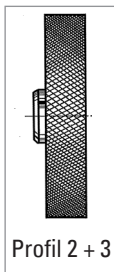
TECHNISCHES DATENBLATT

Inkrementalgeber RI 36-0 Zubehör

MESSRÄDER



Profil 1



Profil 2 + 3

Profil 1

mit Rand und feinem Kreuzrändel, Werkstoff: Aluminium

Anwendung z.B. bei Fäden und Garnen

Profil 2 B

mit aufgeklebtem Profil-Gummi, B = griffiger, verschleißarmer Gummibelag - weiß

Anwendung z.B. bei Papier und Pappe, Kabelmessung, fettfreie Metalle, Vlies, rohes oder oberflächenbehandeltes Holz, weiche und harte Kunststoffe

Material	Bohrung (mm) passend zur Geberwelle	Umfang	Profil	Breite der Lauffläche	Art.-Nr.
Aluminium	6 mm	0,2 m	1	4 mm	0 601 015
Aluminium	6 mm	0,2 m	2 B	12 mm	0 601 048