

MODULE PREMIUM EVOLUTION

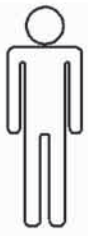
ENSEMBLE D'OUVERTURE EXTERIEURE POUR SERRURE ANTIPANIQUE
(Outside operation device for panic exit device)



PE 13/23



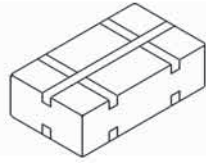
PE 13/23 AV



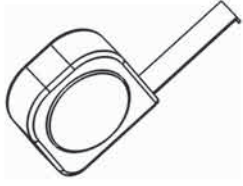
× 1



30mn



× 1



≥ 3m



N°3



PZ N°2



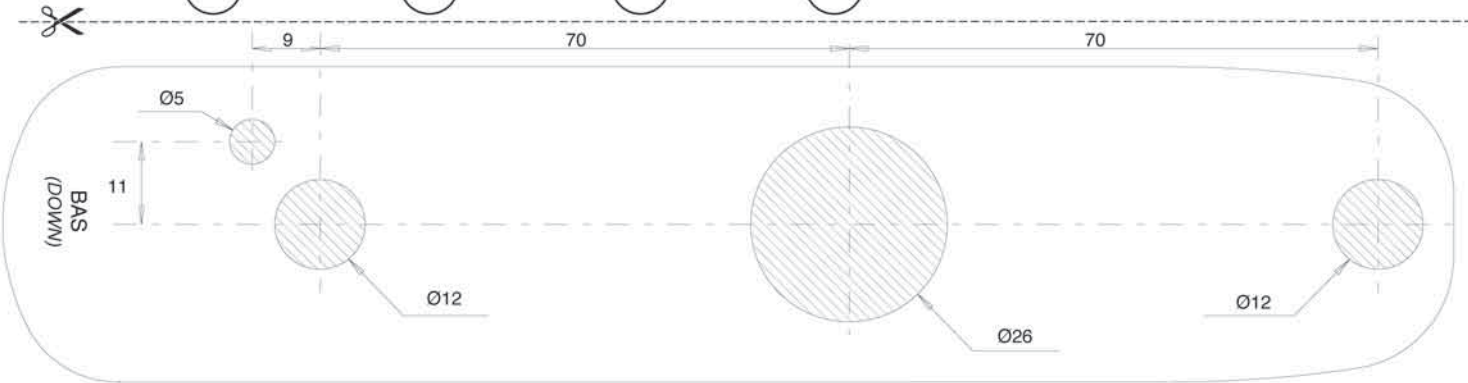
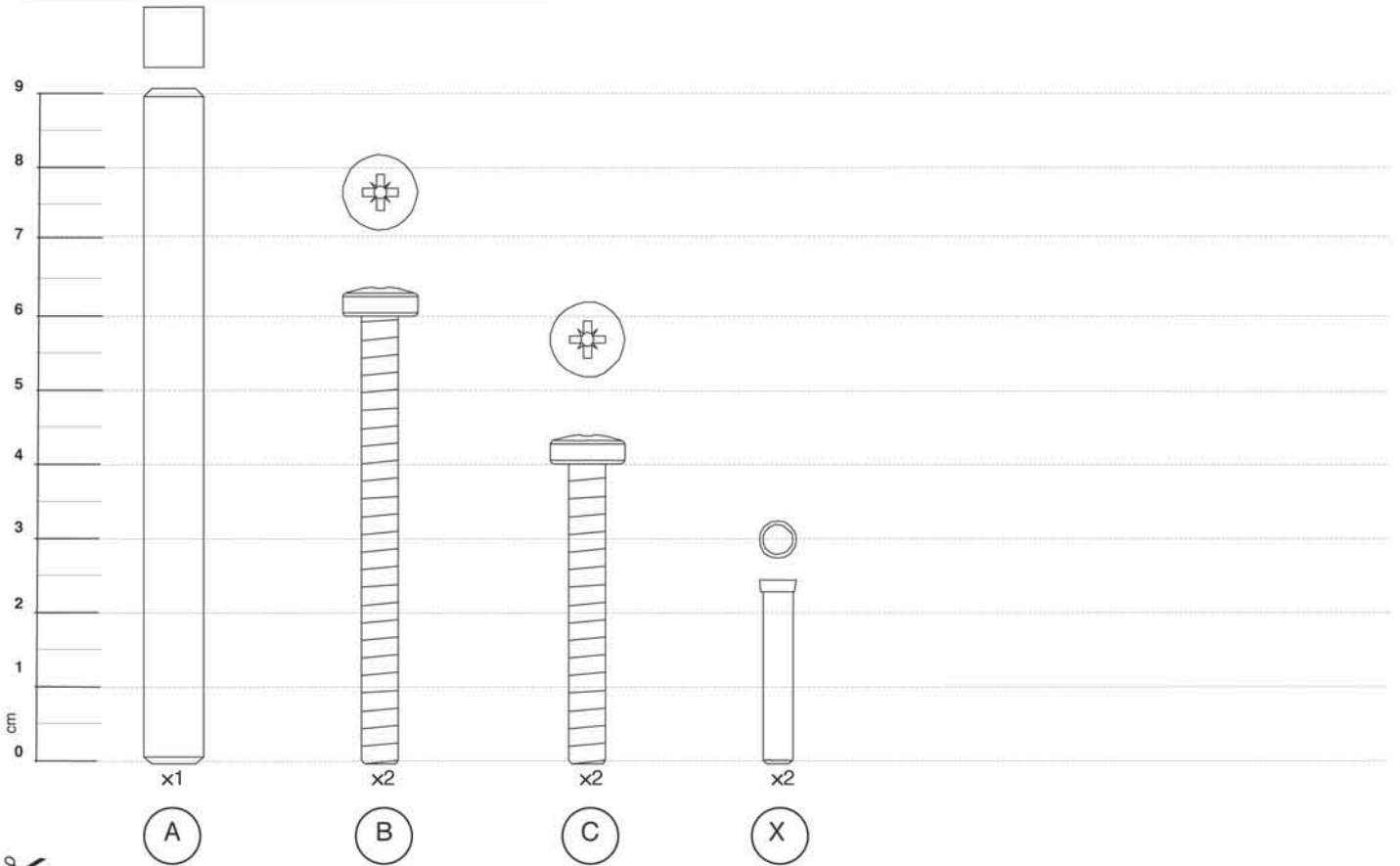
Ø5mm



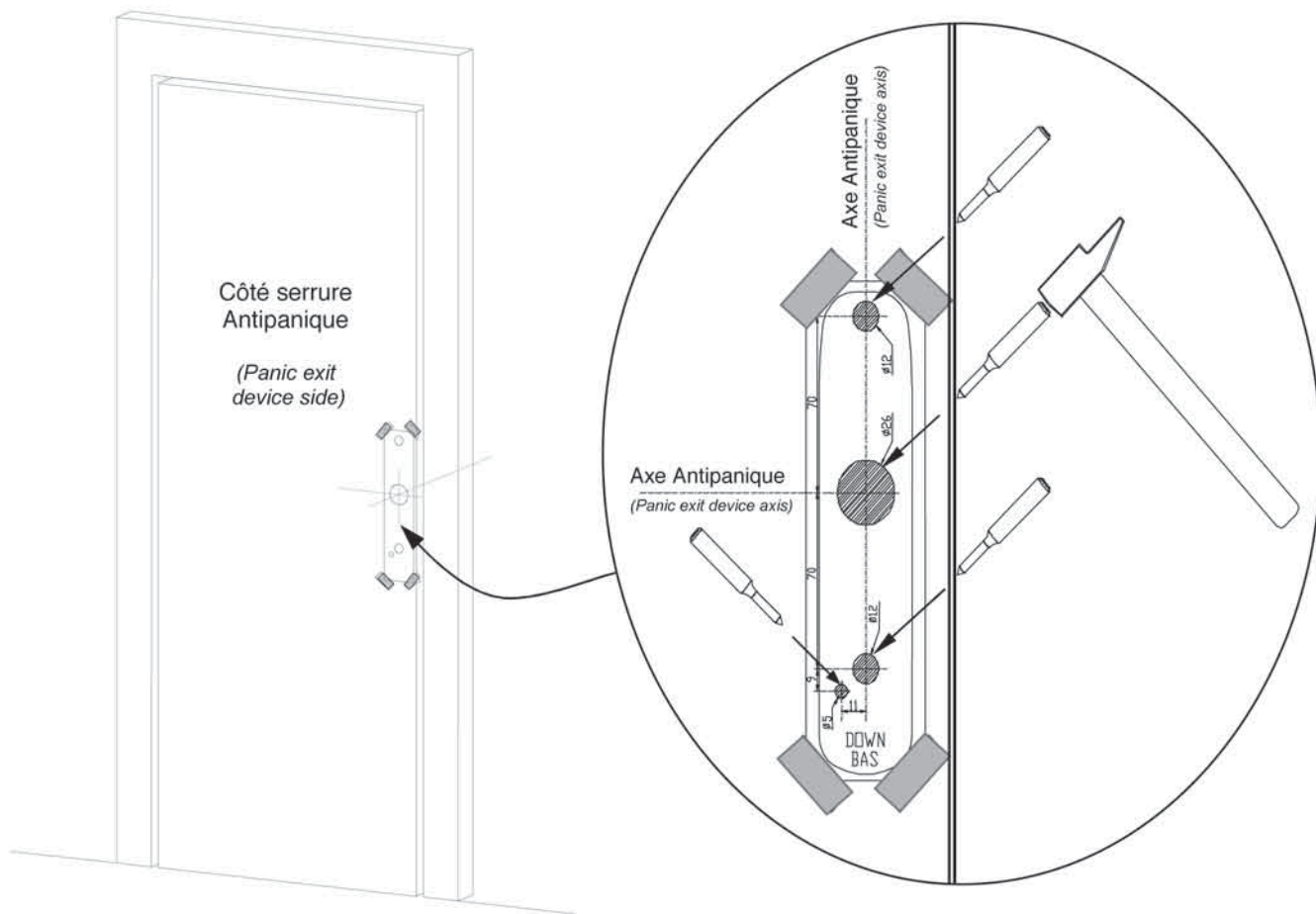
Ø12mm



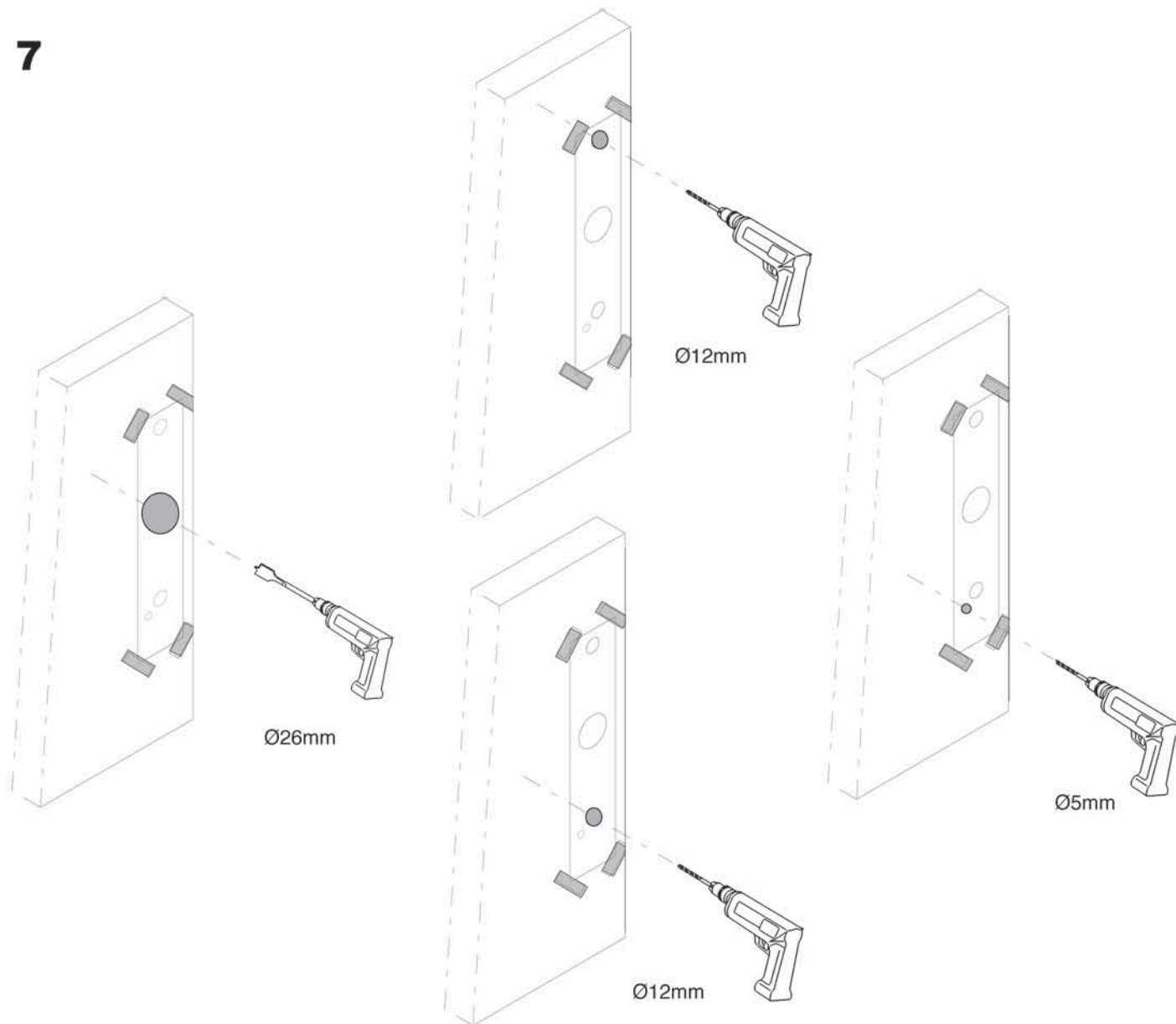
Ø26mm



6

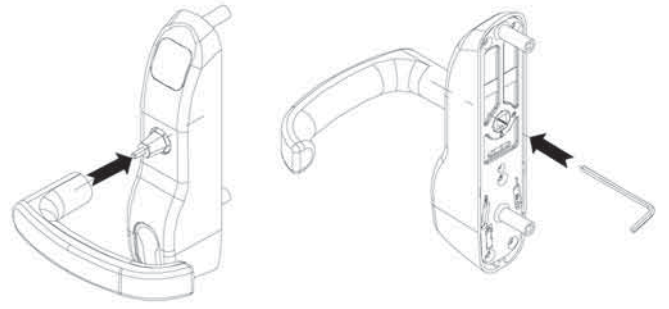
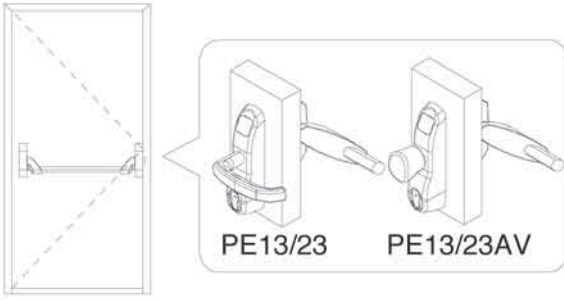


7

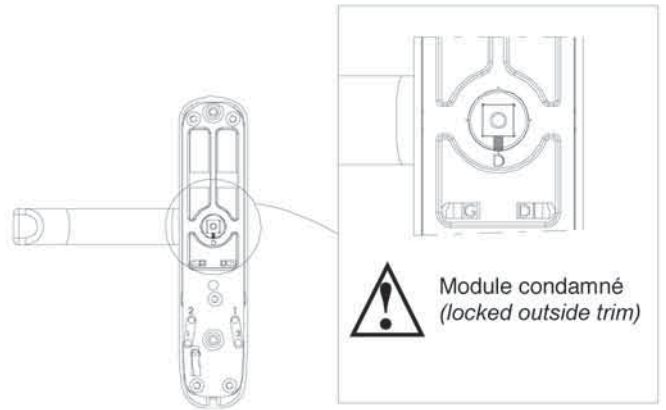
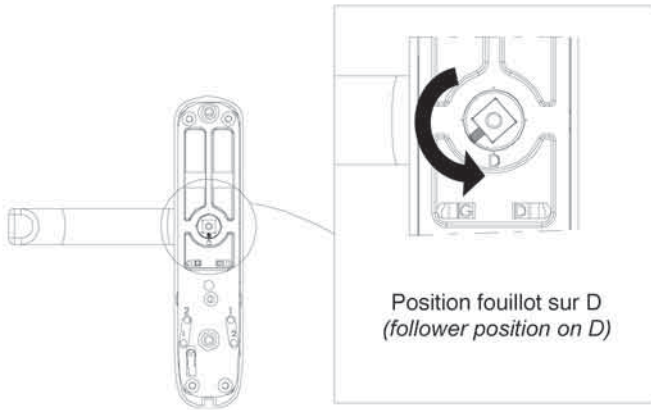


DROIT (RIGHT)

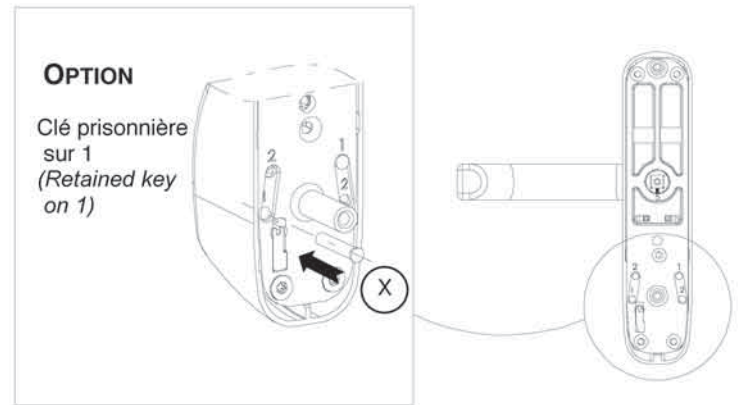
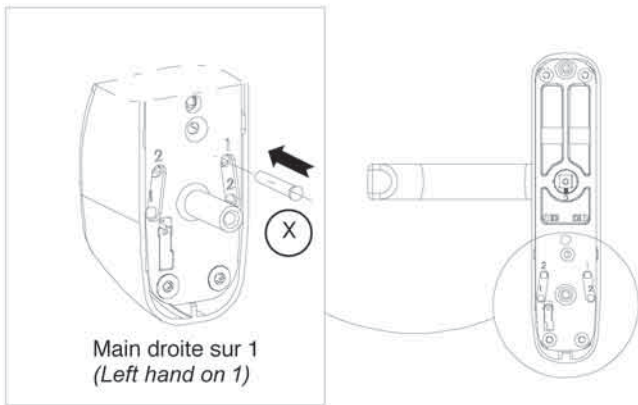
1



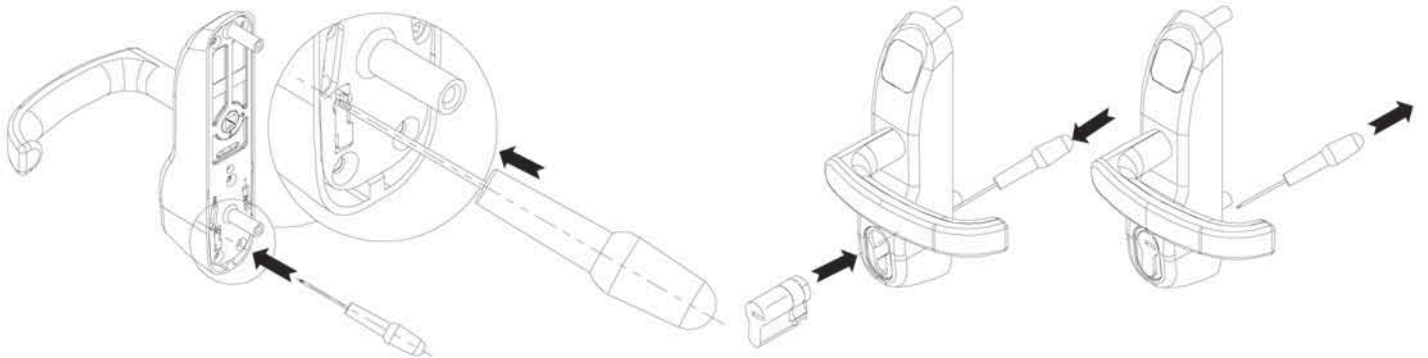
2



3



4

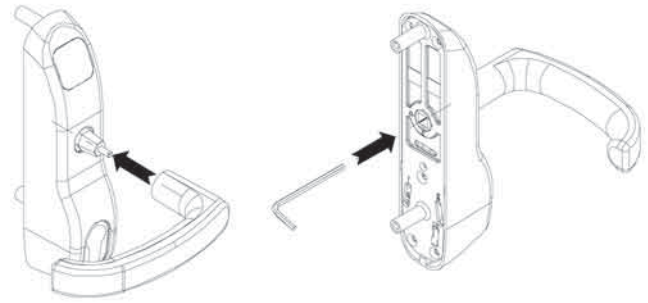
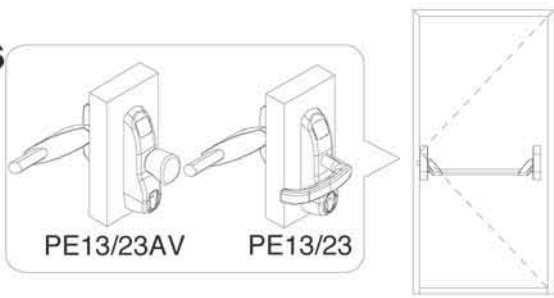


5

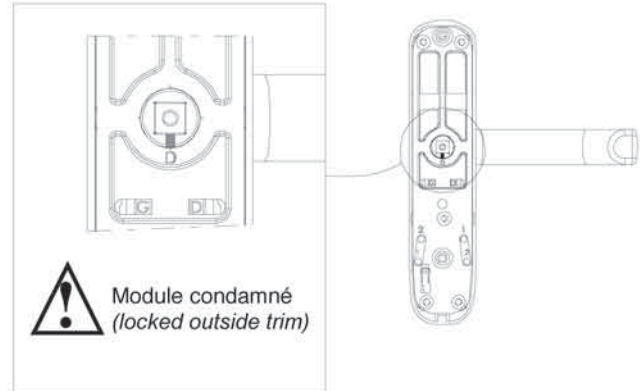
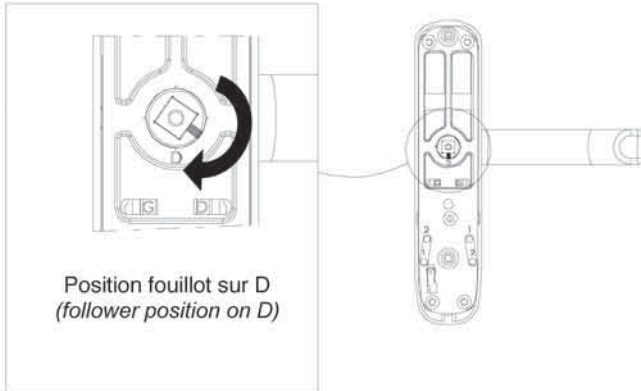
Tourner la clé vers la droite pour décondamner le module.
(Turn the key to right, to unlock the outside trim)

GAUCHE (LEFT)

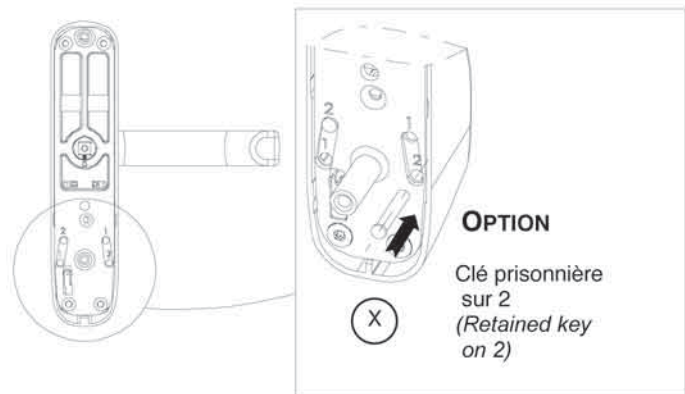
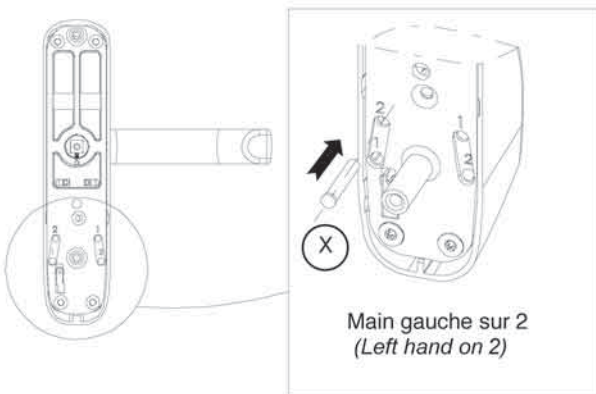
1bis



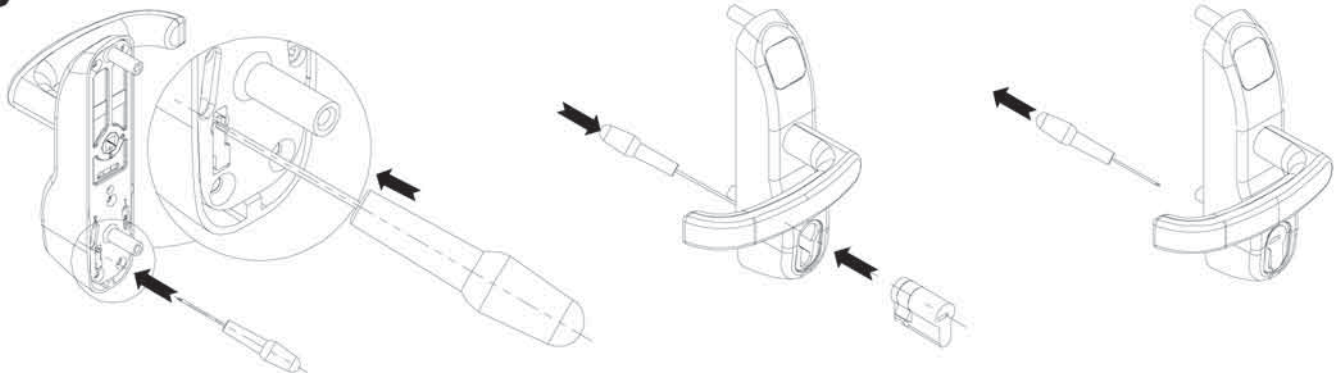
2bis



3bis



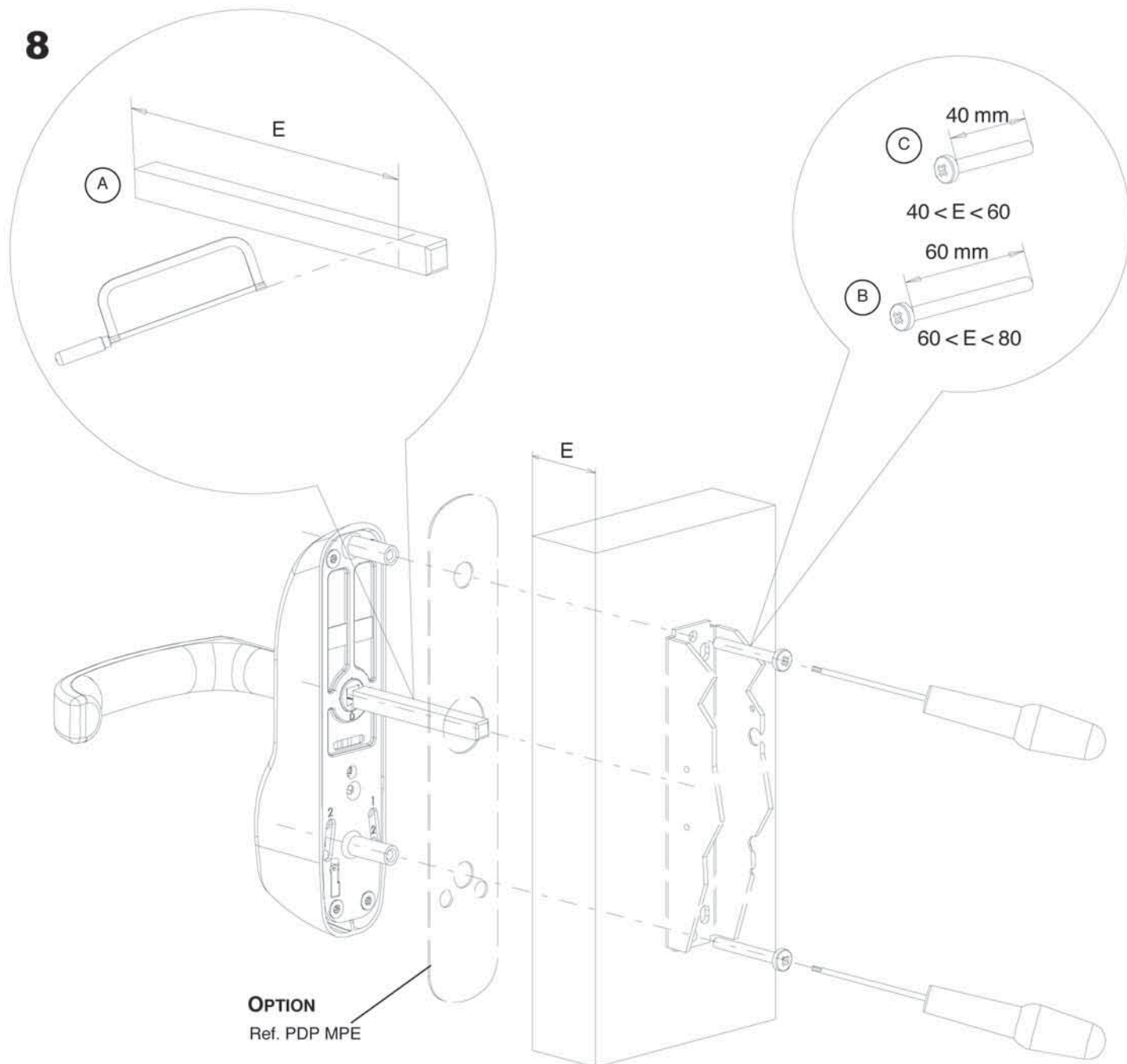
4bis



5bis

Tourner la clé vers la gauche pour décondamner le module.
(Turn the key to the left, to unlock the outside trim)

8



9

