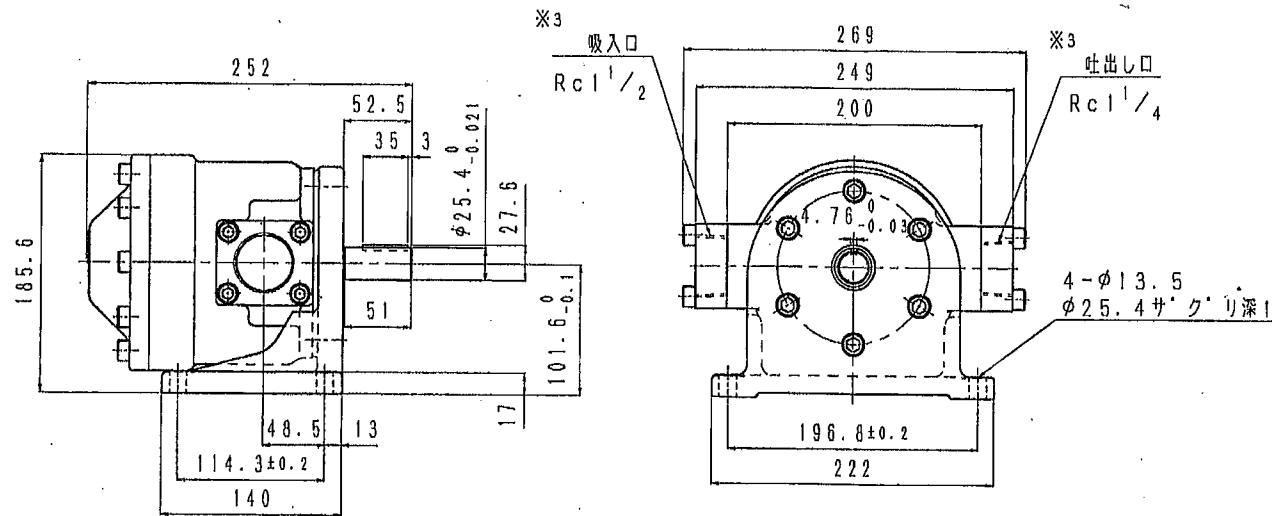
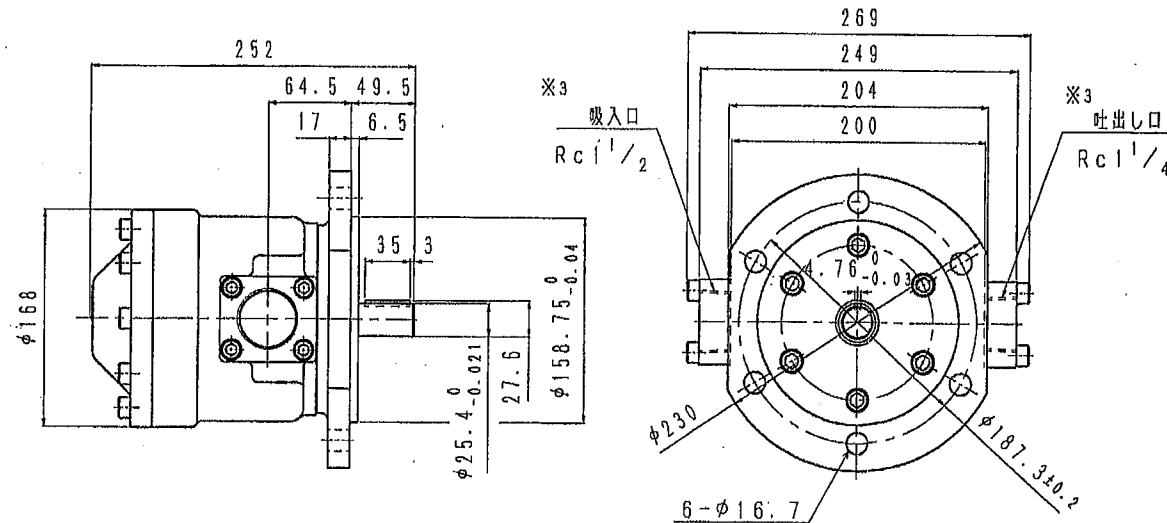


HVP-FE1-L※R-A  
(L) (フート形)



HVP-FE1-F※R-A  
(L) (フランジ形)



仕様

形式	HVP-FE1-※ <sub>1</sub> ※ <sub>2</sub> R-A (L) ※ <sub>1</sub> : L, F	
押しのけ容積 cm <sup>3</sup> /rev	※ <sub>2</sub>	押しのけ容積
	50	49.2
	60	63.5
	75	77.0
	85	83.2
	95	95.5
定格圧力 MPa	7	
	最高圧力 MPa	
	7	
定格回転速度 min <sup>-1</sup>	1200	
最高回転速度 min <sup>-1</sup>	※ <sub>2</sub>	最高回転速度
	50, 60, 75	1800
	85, 95	1500
	108, 120	1200
最低回転速度 min <sup>-1</sup>	600	
回転方向	R	軸端より見て右回転 (標準)
	L	軸端より見て左回転
作動油	ISO VG 22, 32, 46, 68	
推奨粘度範囲 mm <sup>2</sup> /s	20~150	
使用可能粘度範囲 mm <sup>2</sup> /s	15~350	
油温 °C	0~60	
質量 kg	29.5 (※ <sub>1</sub> =L) / 29.0 (※ <sub>1</sub> =F)	

※3 左回転は吸入口と吐出し口が右回転の逆となる。

形式: HVP-FE1-※<sub>1</sub>※<sub>2</sub>L-A

[ 付 属 書 Ⅲ ]

定容量形ベーンポンプ (シングル形)  
HVP-FE1-※※※-A

外観図

豊興工業株式会社